

SPECIFICATION SHEET

ชื่อสินค้า

สต็อบวาล์ว

แบรนด์

กะรัต ฟอเซท

วัสดุ

สต็อบวาล์ว : ซิงค์

ผิว

สต็อบวาล์ว : สีโครม

ลักษณะสินค้า

สต็อบวาล์ว : แบบหนึ่งทาง
วาล์ว : เซรามิกวาล์ว
ฟังก์ชัน : 1 ฟังก์ชัน
ระดับแรงดันน้ำ : ขั้นต่ำ 1 บาร์
อัตราการไหล : 13 ลิตร/นาที @ 1 บาร์

สินค้าในชุดประกอบด้วย

สต็อบวาล์ว
อุปกรณ์ติดตั้ง

แนะนำใช้กับ

-

Item name

Stop Valve

Brand

Karat Faucet

Materials

Stop Valve : Zinc Alloy

Finish

Stop Valve : Chrome

Product Descriptions

Stop Valve : One way
Valve : Ceramic Valve
Function : One Function
Minimum Pressure : 1 Bar
Flow Rate : 13 Litres/min@ 1 Bar

Consist of

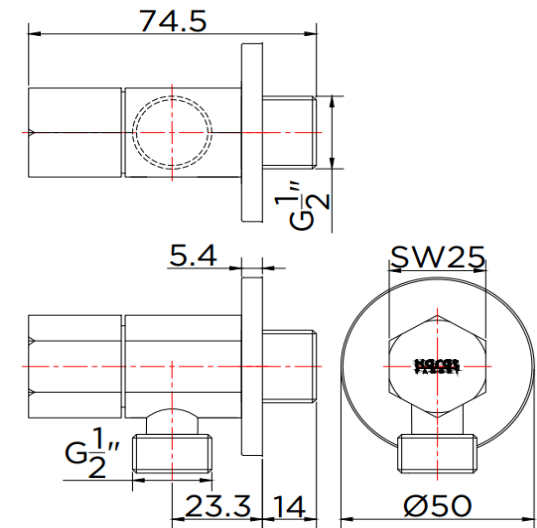
Stop Valve
Fixing Materials

Recommendation

-

Item number

KA-91-490-50



Dimension	Dimension pack.	Unit
74.5x50x50	180x130x70	mm
Net Weight	Gross Weight	Unit
0.16	0.18	kg
Packing type	Packing unit	UOM
Slide pack	120 pcs/carton	Pc
SKU Barcode		
885 1674 54420 6		

Karat
ENTERPRISE

สอบถาม เสนอแนะ
Call Center 08 0555 8555

บริษัท กะรัต เอ็นเตอร์ไพรส์ (ประเทศไทย) จำกัด
9/260 หมู่ที่ 5 ถนนพหลโยธิน ตำบลคลองหนึ่ง
อำเภอคลองหลวง จังหวัดปทุมธานี 12120
E-mail : support@karatfaucet.com

Update: 21/06/2021

FM-MK-001 SPEC SHEET 26/05/2564