

SPECIFICATION SHEET

ชื่อสินค้า

ขอแขนฝักบัวพร้อมข้อต่อทางน้ำ
สแตนเลส 316L รุ่น INOX

แบรนด์

กะรัต ฟอเซท

วัสดุ

ท่อลอย : สแตนเลส 316L

สี

ท่อลอย : สีสแตนเลสด้าน

ลักษณะสินค้า

ขอแขนฝักบัวพร้อมข้อต่อทางน้ำ

สินค้าในชุดประกอบด้วย

ท่อลอยติดผนัง
อุปกรณ์ติดตั้ง

แนะนำใช้กับ

-

Item name

Shower Holder with Outlet
SUS316L INOX Collection

Brand

Karat Faucet

Materials

Shower Arm : Stainless Steel 316L

Finish

Shower Arm : Stainless Steel Matt

Product Descriptions

Rain Shower Head Arm

Consist of

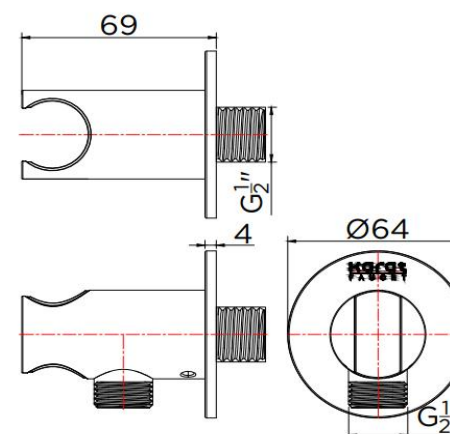
Shower Holder with Outlet
Fixing Materials

Recommendation'

-

Item number

KP-98-821-63



| Dimension | Dimension pack. | Unit |
|------------------|-----------------|------|
| 64x69x64 | 95x530x50 | mm |
| Net Weight | Gross Weight | Unit |
| 0.20 | 0.34 | kg |
| Packing type | Packing unit | UOM |
| Brown box | 1 pcs/carton | Pc |
| SKU Barcode | | |
| 885 1674 54893 8 | | |



บริษัท กะรัต เอ็นเตอร์ไพรส์ (ประเทศไทย) จำกัด
9/260 หมู่ที่ 5 ถนนพหลโยธิน ตำบลคลองหนึ่ง
อำเภอคลองหลวง จังหวัดปทุมธานี 12120
E-mail : support@karatfaucet.com

Update: 15/11/2025

FM-MK-001 SPEC SHEET 26/05/2564