

# MASTER CATALOGUE

2026 - 2027







พบกับเราได้ที่นี่

**ESTHER LIVING STUDIO**

A SQUARE ซอยอารีย์ แขวงคลองตัน เขตคลองเตย กรุงเทพมหานคร 10110

# Karat

ENTERPRISE

## บริษัท กะรัต เอ็นเตอร์ไพรส์ (ประเทศไทย)

เคยเป็นหนึ่งในบริษัทในเครือของ บริษัท ปูนซีเมนต์นครหลวง จำกัด (มหาชน) ดำเนินการผลิต และจัดจำหน่ายสินค้าประเภทก๊อกน้ำ ฟักบัวอาบน้ำ ฟลัชวาล์ว ชุดกานกุดชำระ และอุปกรณ์ ภายในห้องน้ำที่หลากหลาย สวยงาม ทนทาน มีมาตรฐานการผลิตที่ได้รับการยอมรับจาก ผู้บริโภค ทั้งในประเทศและต่างประเทศ



**Karat**  
F A U C E T

**UNIQUE** SELLING POINT



**Body**

Made from "Brass Cu 60%" imported from Italy, strong and durable.



**Aerator by NEOPERL**

Switzerland Technology which water saving more than general aerators.



**SEDAL**

Spain's manufacturer use more than 1,000,000 times.



**Fluhs**

Germany's manufacturer use more than 500,000 times.



**High-grade Rubber seal and O-ring seal**

Heat resistant up to 60 degree Celsius Durability with no leak.



**Chrome Coating**

Shiny with Nickel and Chrome coating (Thicker than other brands)



**PVD Coating Technology**

Physical Vapour Deposition



**Fluhs**

Germany's manufacturer



**NEOPERL**

Switzerland Technology



**SEDAL**

Spain's manufacturer

# Karat | ENTERPRISE MILESTONES



บริษัท กะรัต เอ็นเตอร์ไพรส์ (ประเทศไทย) จำกัด ก่อตั้งเมื่อปี พ.ศ. 2530 มีชื่อเดิมว่า บริษัท นครหลวงบริสแควร์ จำกัด ก่อตั้งโดย ปูนซีเมนต์นครหลวง จำกัด (มหาชน) โดยมีโรงงานตั้งอยู่ อำเภอเมือง จังหวัดสระบุรี และมีสำนักงานใหญ่อยู่ที่อาคารมหาคุณพลาซ่า (พหลินิจิต)

**FOUNDED**  
ก่อตั้ง

**2530**  
(1987)



Holcim เป็นบริษัทปูนซีเมนต์รายใหญ่ของโลกจากสวิตเซอร์แลนด์ เข้ามาร่วมทุนกับ บมจ.ปูนซีเมนต์นครหลวง และได้ทยอยขายบริษัทในเครือของปูนซีเมนต์นครหลวงที่ไม่ใช่ธุรกิจหลักออกไป

**HOLCIM**  
Holcim เข้าร่วมทุนกับ บมจ.ปูนซีเมนต์นครหลวง

**2542**  
(1999)



คุณจักรพงษ์ ธิยานนท์ ผู้บริหารจากปูนซีเมนต์นครหลวง ได้เข้ามาซื้อบริษัท กะรัต ฟอยก จำกัด มาดำเนินการเอง โดยให้ความสำคัญกับคุณภาพและการพัฒนาด้านดีไซน์ รวมถึงการควบคุมและรักษามาตรฐานการผลิตได้อย่างมีประสิทธิภาพ

**Purchased**  
**Karat Faucet Co., Ltd.**  
คุณจักรพงษ์ ธิยานนท์ ไร่ระฤกษ์ และซื้อบริษัท กะรัต ฟอยก จำกัด

**2548**  
(2005)



บริษัทฯ ได้เป็นผู้นำเข้าและจัดจำหน่าย (exclusive dealer) ให้แก่สินค้าแบรนด์ Visentin แบรินตออุปกรณ์ในห้องน้ำชั้นนำจากประเทศอิตาลีที่มุ่งเน้นความหรูหราของดีไซน์และเทคโนโลยีการผลิตล้ำสมัย ภายใต้กลุ่มสินค้าที่ออกนำ ชุดฝักบัวอาบน้ำ

**VISENTIN**  
นำเข้าและจัดจำหน่ายสินค้าแบรนด์ Visentin จากประเทศอิตาลี

**2549**  
(2006)



ได้ปรับระบบบริหารงานคุณภาพ ISO 9001:2008 จาก Bureau Veritas Quality International (BVQI) ซึ่งเป็นที่ยอมรับในระดับสากลของระบบการจัดการโดยรวม

**ISO 9001:2008**  
ปรับระบบบริหารงานคุณภาพ ISO 9001:2008

**2556**  
(2013)



**2540**  
(1997)

**ISO 9001 : 2000**  
ได้ใบรับรองระบบบริหารงานคุณภาพ ISO 9001 : 2000

บริษัทฯ ได้ใบรับรองระบบบริหารงานคุณภาพ ISO 9001 : 2000 จาก Bureau Veritas Quality International (BVQI) ละก็ถือประสิทธิภาพและการดำเนินงาน



**2542**  
(1999)

**Rebranded to**  
**Karat Faucet Co., Ltd**  
เปลี่ยนชื่อเป็นบริษัท กะรัต ฟอยก จำกัด

บริษัท นครหลวงบริสแควร์ จำกัด ได้เปลี่ยนชื่อเป็น บริษัท กะรัต ฟอยก จำกัด



**2548**  
(2005)

**Occupation Health & Safety Certification**  
บริษัทฯได้รับรางวัล Occupation Health & Safety

บริษัทฯ ได้รับใบรับรอง Occupation Health & Safety เป็นรางวัลรับรองความปลอดภัยอาชีวอนามัย และสภาพแวดล้อมในการทำงาน



**2550**  
(2007)

**NIKLES**  
นำเข้าและจัดจำหน่ายสินค้าแบรนด์ Nikles จากประเทศสวิตเซอร์แลนด์

บริษัทฯได้เป็นผู้นำเข้าและจัดจำหน่ายให้แก่สินค้าแบรนด์ Nikles แบรินตอฝักบัวและอุปกรณ์ในห้องน้ำคุณภาพจากประเทศสวิตเซอร์แลนด์ ที่เน้นคุณภาพที่ได้มาตรฐานและความเรียบร้อยที่โดดเด่นภายใต้กลุ่มสินค้าชุดอุปกรณ์ในห้องน้ำและฝักบัวอาบน้ำ





ได้ปรับระบบบริหารงานคุณภาพ ISO 9001:2015 จาก Bureau Veritas Quality International (BVQI) ซึ่งแสดงให้เห็นว่าบริษัทฯ ให้ความสำคัญด้านการบริหารงานคุณภาพอย่างต่อเนื่อง

**ISO 9001:2015**  
ปรับระบบบริหารงานคุณภาพ ISO 9001:2015  
**2561**  
(2018)



บริษัทฯ ได้ย้ายสำนักงานใหญ่จาก อาคารมหาคุณ พลาซ่า เฟส 2 และ คลังสินค้า พร้อมไลน์ ประกอบจากโรงงานและ-บุรี ทรานส์ กับโครงการรังสิต พรอเพอร์ตี เอสเตท ปทุมธานี เพื่อให้เกิดความคล่องตัวในการบริการและการจัดส่งสินค้าได้อย่างรวดเร็วมากยิ่งขึ้น

**Moving Head Quarter**  
ย้ายสำนักงานใหญ่ และคลังสินค้าพร้อมไลน์ ประกอบจากโรงงานและ-บุรี ทรานส์ เอสเตท ปทุมธานี

**2562**  
(2019)



บริษัทฯ ได้เริ่มจำหน่ายสินค้า Smart Home Solutions เช่น Digital Door Lock ภายใต้แบรนด์ ESTHER เพื่อรองรับความต้องการของลูกค้าในกลุ่มนวัตกรรมและ Smart Home Solution

**Smart Home Solutions**  
เริ่มจำหน่ายสินค้ากลุ่ม Smart Home Solutions  
**2562**  
(2019)



บริษัทฯ กระรัต เอ็นเตอร์ไพรส์ (ประเทศไทย) จำกัด เข้าร่วมเป็นสมาชิก Harmony กลุ่มเครือข่ายพันธมิตรนวัตกรรมวัสดุก่อสร้าง ซึ่งเป็นความร่วมมือกับพันธมิตร 9 บริษัทชั้นนำ ในการร่วมก่อสร้าง การออกแบบตกแต่งภายใน ได้แก่ Trandar Acoustics, MicroFiber, Ocean Newline, Solumat, SJJ Group, Delight, Artifact, Kemrex และ Karat Enterprise

**Harmony**  
เข้าร่วมเป็นสมาชิก Harmony กลุ่มเครือข่ายพันธมิตรนวัตกรรมวัสดุก่อสร้าง  
**2567**  
(2024)

**2560**  
(2017)

**Occupational Safety, Health and Environment certification**  
ได้รับรางวัล สถานประกอบการดีเด่นแบบดีเด่น

บริษัทฯ ได้รับรางวัลสถานประกอบการดีเด่นแบบดีเด่นด้านความปลอดภัย อาชีวอนามัย และสภาพแวดล้อมในการทำงาน ประจำปี 2560 ระดับประเทศ ปีที่ 7 ติดต่อกัน ระดับเพชร



**2561**  
(2018)

**ESTHER**  
ขยายธุรกิจภายใต้แบรนด์เอสเธอร์ (ESTHER)

บริษัทฯ จึงได้เริ่มขยายธุรกิจไปในกลุ่มเซรามิก ภายใต้แบรนด์เอสเธอร์ (ESTHER) โดยการขยายเข้าสู่ลูกค้าโครงการต่างๆ หลังจากประสบความสำเร็จในการขยายเข้าโครงการ และได้พิสูจน์แล้วว่าสินค้าเป็นที่ยอมรับของตลาด จึงได้ขยาย Product Line เพิ่มในกลุ่มเซรามิก, ตู้เฟอร์นิเจอร์, จากกันอาน้ำ, Digital Door Lock ฯลฯ



**2562**  
(2019)

**Karat Enterprise (Thailand) Company Limited**  
เปลี่ยนชื่อเป็นบริษัท กระรัต เอ็นเตอร์ไพรส์ (ประเทศไทย) จำกัด

บริษัทฯ ได้เปลี่ยนชื่อจากบริษัท กระรัต ฟอยชก บจก เป็นบริษัท กระรัต เอ็นเตอร์ไพรส์ (ประเทศไทย) จำกัด เพื่อรองรับการเติบโตของธุรกิจ ขยายกลุ่มผลิตภัณฑ์เพิ่มขึ้น เช่น สุขภัณฑ์ อ่างล้างหน้า จากกันอาน้ำ โถปัสสาวะชาย อุปกรณ์ฮาร์ดแวร์ อุปกรณ์ในครัว และอุปกรณ์ตกแต่งภายในบ้านต่างๆ อีกมากมาย



**2565**  
(2022)

**Timothy Jacob Jensen**  
พหุ.น.และรองอำนวยการ Pulmsteen Series สอนให้กับคุณ Timothy Jacob Jensen

Karat Enterprise ได้จับมือร่วมกับคุณ Timothy Jacob Jensen ดีไซน์เนอร์ชื่อดังสัญชาติเดนมาร์ก (Denmark) พัฒนาและออกแบบ "Pulmsteen Series" ซึ่งได้รับแรงบันดาลใจจากหินภูเขาไฟ ที่มีความโดดเด่น สวยงาม แต่พร้อมจะแปรสภาพได้ตลอดเวลา จึงรังสรรค์ ก้อนน้ำและอุปกรณ์ในห้องน้ำครบชุด เป็นคอนกรีต Black Matt ฝ้าด้วยเส้นสีแดง Rosso Corsa Red ตั้งแต่วันที่ก่อสร้างจนถึงติดตั้งได้อย่างลงตัว



# ICON INDEX

## SHOWER SPRAY FUNCTION : ระบบการปรับน้ำ ขวดฝักบัว



Single Function  
ปรับน้ำ 1 ระดับ



Two Functions  
ปรับน้ำ 2 ระดับ



Three Functions  
ปรับน้ำ 3 ระดับ



Four Functions  
ปรับน้ำ 4 ระดับ



Five Functions  
ปรับน้ำ 5 ระดับ

## POWER SUPPLY TYPE : ประเภทพลังงาน



Electric Version  
ใช้พลังงานไฟฟ้า



Battery Version  
ใช้พลังงานแบตเตอรี่

## FAUCET TYPE : ประเภทก๊อกน้ำ



Cold Water Tap  
ก๊อกน้ำเย็น



Hot & Cold Mixer  
ก๊อกผสมน้ำร้อน-น้ำเย็น



Ceramic Valve System  
ระบบวาล์วเซรามิกแบบหมุน 90 องศา



Ceramic Cartridge System  
ระบบวาล์วเซรามิกแบบก้านโยก

## VALVE SYSTEMS : ระบบวาล์ว



### ปากกรองน้ำ นีโอเพิร์ล

ประหยัดน้ำมากกว่าปากกรองน้ำทั่วไปโดยปริมาณน้ำที่ออกจากปากกรองนีโอเพิร์ลเพียง 3.73 ลิตร/นาที ที่แรงดันน้ำ 1 บาร์ (มาตรฐาน มอก. ปริมาณน้ำไม่เกิน 6 ลิตร/นาที ที่แรงดันน้ำ 1 บาร์)  
ผลิตโดย บริษัท นีโอเพิร์ล ประเทศสวิตเซอร์แลนด์



### วาล์วเซรามิก คาร์ทริจ ซีดอล

สำหรับก๊อกน้ำแบบก้านโยก จากประเทศสเปน อายุการใช้งานยาวนานกว่า 1,000,000 ครั้ง แข็งแรงทนทาน ไม่รั่วซึม สามารถปรับและควบคุมปริมาณการไหลของน้ำ ลดเสียงน้ำทำให้มีชัย และป้องกันกักต่อน้ำ  
ผลิตโดย บริษัท ซีดอล ประเทศสเปน



### วาล์วเซรามิก ฟลูซส์ (Fluhs)

สำหรับก๊อกน้ำแบบมือหมุน จากประเทศเยอรมนี แข็งแรงทนทาน ไม่รั่วซึม ใช้ยาวนานกว่า 500,000 ครั้ง และง่ายต่อการบำรุงรักษา สามารถซื้ออะไหล่ทดแทนได้  
ผลิตโดย บริษัท ฟลูซส์ ประเทศเยอรมนี

# CONTENTS



**Karat**  
FAUCET

**FAUCET SOLUTIONS** ..... 11

**BATHROOM ACCESSORIES** ..... 68  
SOLUTIONS

**HEALTH CARE SOLUTIONS** ..... 83

**SHOWER SOLUTIONS** ..... 94

**FLUSH VALVE SOLUTIONS** ..... 125

**ACCESSORIES & FITTINGS** ..... 128  
SOLUTIONS



·ESTHER·

**INTELLIGENT TOILET** ..... 163

**TOILET** ..... 168

**BATHROOM FURNITURE** ..... 177

**WASH BASIN** ..... 184

**URINAL** ..... 193

**BATHTUB** ..... 195

**FAUCET SOLUTIONS** ..... 202

**HYDRO POWER SENSOR TAP** ..... 210

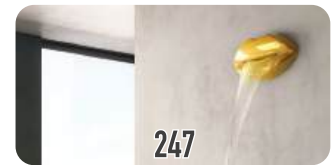
**RAIN SHOWER** ..... 214

**SHOWER ENCLOSURE** ..... 216

**DIGITAL DOOR LOCK** ..... 219

**KNOB LOCK SET** ..... 240

**ACCESSORIES & SPARE PART** ..... 244



NIKLES

**SHOWER SOLUTIONS** ..... 251



atlantic

**WATER HEATER SOLUTIONS** ..... 262

**BOILER SOLUTIONS** ..... 271



# Karat

F A U C E T



**Karat**  
FAUCET

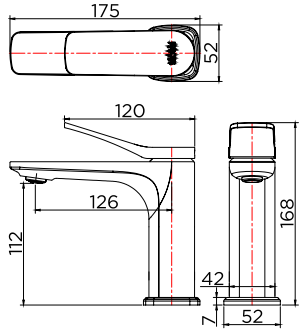
ก๊อกน้ำ



**FAUCET**  
SOLUTIONS

# IMPERIAL GOLD SERIES

รุ่น อิมพีเรียล โกลด์



Unit : mm



## ◆ KF-02-620-41



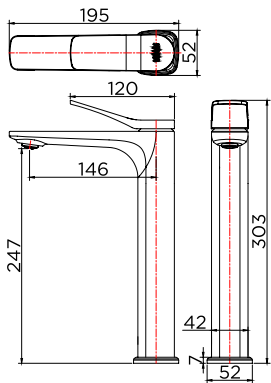
Single lever Basin Mixer Faucet  
(Brush gold PVD) (Without pop up)

ก๊อกผสมอ่างล้างหน้าแบบก้านโยก  
(ไม่มีป๊อปอัพ) สีทองด้าน PVD

Minimum Pressure: 1 Bar  
แรงดันน้ำขั้นต่ำ

Flow Rate: 5.6 Litres/minute @ 1 Bar  
อัตราการไหลของน้ำ 5.6 ลิตรต่อนาทีที่แรงดันน้ำ 1 บาร์

Colour Available : Brush Gold  
Materials Body : Brass  
Coating Type : PVD



Unit : mm



## ◆ KF-02-621-41



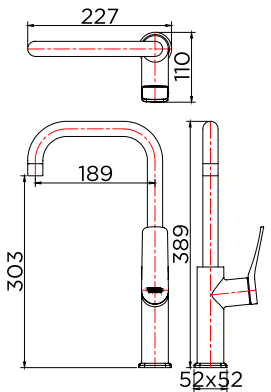
Single Lever Raised Basin Mixer Faucet  
(Brush gold PVD) (Without pop up)

ก๊อกผสมอ่างล้างหน้าทรงสูงแบบก้านโยก  
(ไม่มีป๊อปอัพ) สีทองด้าน PVD

Minimum Pressure: 1 Bar  
แรงดันน้ำขั้นต่ำ

Flow Rate: 5.4 Litres/minute @ 1 Bar  
อัตราการไหลของน้ำ 5.4 ลิตรต่อนาทีที่แรงดันน้ำ 1 บาร์

Colour Available : Brush Gold  
Materials Body : Brass  
Coating Type : PVD



Unit : mm



## ◆ KF-02-927-41



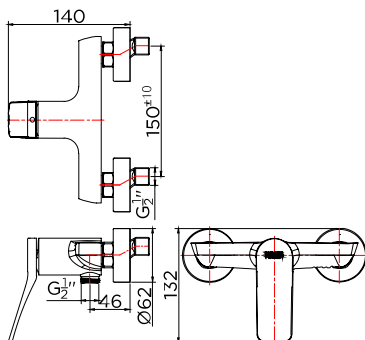
Single Lever Deck Mounted Kitchen Sink Mixer Faucet  
(Brush gold PVD)

ก๊อกซิงค์ผสมแบบก้านโยก ติดบนเคาน์เตอร์  
สีทองด้าน PVD

Minimum Pressure: 1 Bar  
แรงดันน้ำขั้นต่ำ

Flow Rate: 4.2 Litres/minute @ 1 Bar  
อัตราการไหลของน้ำ 4.2 ลิตรต่อนาทีที่แรงดันน้ำ 1 บาร์

Colour Available : Brush Gold  
Materials Body : Brass  
Coating Type : PVD



Unit : mm



## ◆ KF-02-760-41



Single Lever Wall Mounted Shower Mixer Faucet (Brush  
gold PVD) (Without hand shower set)

ก๊อกผสมยืนอ่างแบบก้านโยก ติดผนัง  
สำหรับฝักบัวสายอ่อน สีทองด้าน PVD

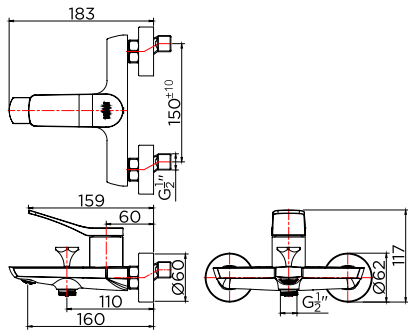
Minimum Pressure: 1 Bar  
แรงดันน้ำขั้นต่ำ

Flow Rate: 11.3 Litres/minute @ 1 Bar  
อัตราการไหลของน้ำ 11.3 ลิตรต่อนาทีที่แรงดันน้ำ 1 บาร์

Colour Available : Brush Gold  
Materials Body : Brass  
Coating Type : PVD

# IMPERIAL GOLD SERIES

รุ่น อิมพีเรียล โกลด์



## ◆ KF-02-720-41



Single Lever Wall Mounted Bath Mixer Faucet (Brush gold PVD) (Without hand shower set)

ก๊อกผสมอ่างอาบน้ำแบบก้านโยก ติดผนัง สำหรับฝักบัวสายอ่อน สีทองด้าน PVD

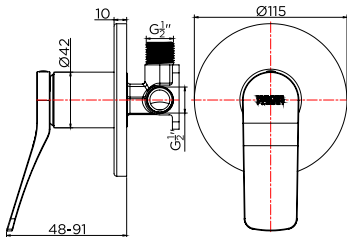
Minimum Pressure: 1 Bar  
แรงดันน้ำขั้นต่ำ

Flow Rate: 8.0 Litres/minute @ 1 Bar

อัตราการไหลของน้ำ 8.0 ลิตรต่อเวลาที่แรงดันน้ำ 1 บาร์

Colour Available : Brush Gold  
Materials Body : Brass  
Coating Type : PVD

Unit : mm



## ◆ KF-02-860-41



Single Lever Concealed Shower Mixer Faucet (Brush gold PVD) (Without Shower Head)

ก๊อกผสมฝักบัวแบบก้านโยก สำหรับฝักบัวก้านแข็ง สีทองด้าน PVD

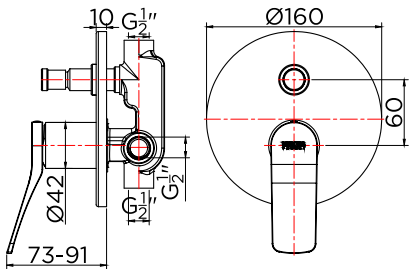
Minimum Pressure: 1 Bar  
แรงดันน้ำขั้นต่ำ

Flow Rate: 10.0 Litres/minute @ 1 Bar

อัตราการไหลของน้ำ 10.0 ลิตรต่อเวลาที่แรงดันน้ำ 1 บาร์

Colour Available : Brush Gold  
Materials Body : Brass  
Coating Type : PVD

Unit : mm



## ◆ KF-02-861-41



Single Lever Concealed Shower Mixer Faucet with Diverter (Brush gold PVD) (Without Shower Head)

ก๊อกผสมฝักบัวแบบก้านโยก พร้อมที่สลับทางน้ำ (Diverter) สำหรับฝักบัวก้านแข็ง สีทองด้าน PVD

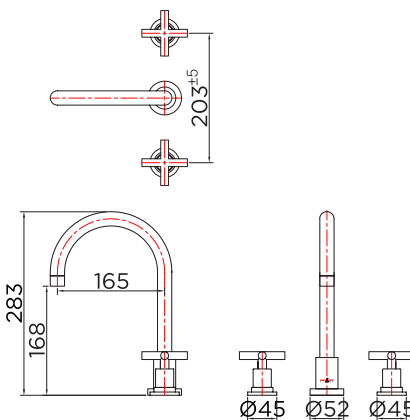
Minimum Pressure: 1 Bar  
แรงดันน้ำขั้นต่ำ

Flow Rate: 10.0 Litres/minute @ 1 Bar

อัตราการไหลของน้ำ 10.0 ลิตรต่อเวลาที่แรงดันน้ำ 1 บาร์

Colour Available : Brush Gold  
Materials Body : Brass  
Coating Type : PVD

Unit : mm



## ◆ KF-03-168-41



Basin Mixer Center 8" (Brush gold PVD) (Without pop up)

ก๊อกผสมอ่างล้างหน้า แบบเซ็นเตอร์ 8 (ไม่มีป๊อปอัพ) สีทองด้าน PVD

Minimum Pressure: 1 Bar  
แรงดันน้ำขั้นต่ำ

Flow Rate: 4.8 Litres/minute @ 1 Bar

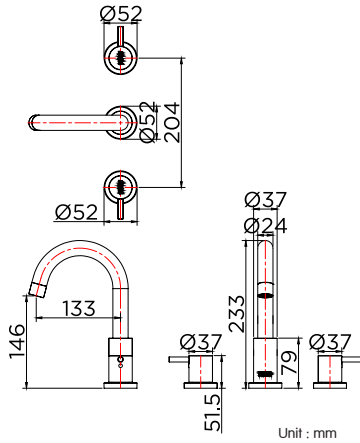
อัตราการไหลของน้ำ 4.8 ลิตรต่อเวลาที่แรงดันน้ำ 1 บาร์

Colour Available : Brush Gold  
Materials Body : Brass  
Coating Type : PVD

Unit : mm

# IMPERIAL GOLD SERIES

รุ่น อิมพีเรียล โกลด์



## ◆ KF-79-168-41



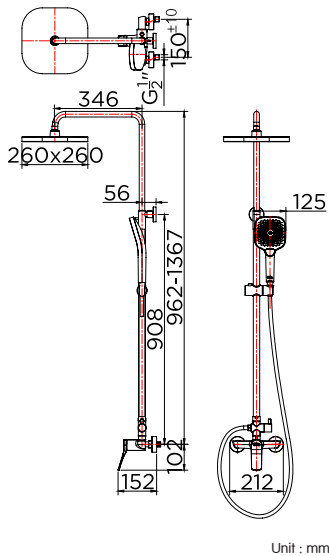
Basin Mixer Center 8" (Brush gold PVD)  
(Without pop up)

ก๊อกผสมอ่างล้างหน้า แบบเซ็นเตอร์ 8  
(ไม่มีป๊อปอัพ) สีทองด้าน PVD

Minimum Pressure: 1 Bar  
แรงดันน้ำขั้นต่ำ

Flow Rate: 4.8 Litres/minute @ 1 Bar  
อัตราการไหลของน้ำ 4.8 ลิตรต่อนาทีที่แรงดันน้ำ 1 บาร์

Colour Available : Brush Gold  
Materials Body : Brass  
Coating Type : PVD



## ◆ KRS-002-623-41



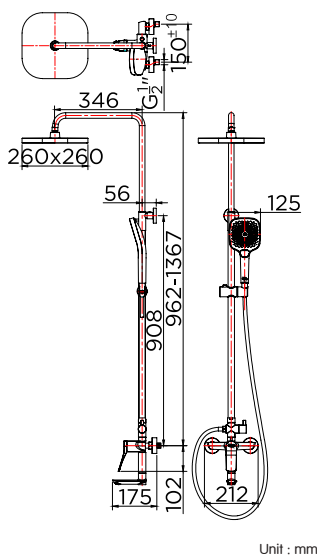
Rain Shower Set with Wall Mounted Shower  
Mixer Faucet (Brush gold PVD)

ก๊อกผสมยื่นอ่างน้ำติดผนัง พร้อมชุดฝักบัว Rain Shower  
ขนาด 26x26 ซม. และฝักบัวสายอ่อนปรับน้ำ 3 ระดับ  
สีทองด้าน PVD

Minimum Pressure: 1 Bar  
แรงดันน้ำขั้นต่ำ

Flow Rate: Hand Shower 5.2 Litres/minute @ 1 Bar  
Flow Rate: Shower Head 6.8 Litres/minute @ 1 Bar  
อัตราการไหลของน้ำลิตรต่อนาทีที่แรงดันน้ำ 1 บาร์

Colour Available : Brush Gold  
Materials Body : Brass  
Coating Type : PVD



## ◆ KRS-003-623-41



Rain Shower Set with Wall Mounted Bath  
Mixer Faucet (Brush gold PVD)

ก๊อกผสมอ่างอาบน้ำติดผนัง พร้อมชุดฝักบัว Rain Shower  
ขนาด 26x26 ซม. และฝักบัวสายอ่อนปรับน้ำ 3 ระดับ  
สีทองด้าน PVD

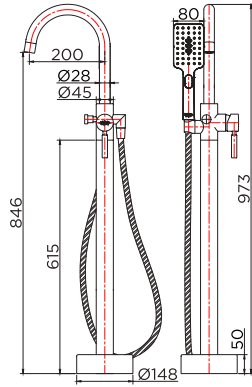
Minimum Pressure: 1 Bar  
แรงดันน้ำขั้นต่ำ

Flow Rate: Faucet 10.0 Litres/minute @ 1 Bar  
Flow Rate: Hand Shower 7.0 Litres/minute @ 1 Bar  
Flow Rate: Shower Head 8.0 Litres/minute @ 1 Bar  
อัตราการไหลของน้ำลิตรต่อนาทีที่แรงดันน้ำ 1 บาร์

Colour Available : Brush Gold  
Materials Body : Brass  
Coating Type : PVD

# IMPERIAL GOLD SERIES

รุ่น อิมพีเรียล โกลด์



Unit : mm



## ◆ KF-43-771-41



Floor Standing Mixer Faucet Round Shape (Hand shower + Diverter) (Brush gold PVD)

ก๊อกผสมอ่างอาบน้ำแบบตั้งพื้นพร้อมฝักบัวสายอ่อน (ทรงกลม) สีทองด้าน PVD

Minimum Pressure: 1 Bar

แรงดันน้ำขั้นต่ำ

Flow Rate: Faucet 10.0 Litres/minute @ 1 Bar

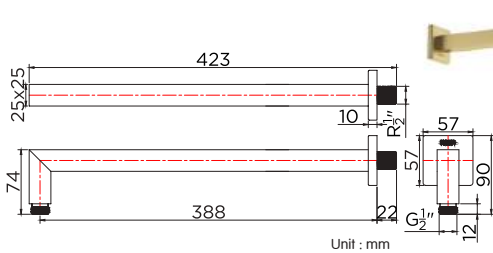
Flow Rate: Hand Shower 7.5 Litres/minute @ 1 Bar

อัตราการไหลของน้ำลิตต่อวินาทีที่แรงดันน้ำ 1 บาร์

Colour Available : Brush Gold

Materials Body : Brass

Coating Type : PVD



Unit : mm



## ◆ KS-04-454-41



Rain Shower Head Arm 40 cm (Without Shower Head) (Brush gold PVD)

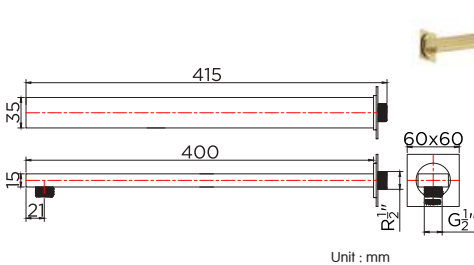
กอลอยติดตั้งสำหรับฝักบัว Rain Shower

ทรงเหลี่ยมแบบฉาก ยาว 40 ซม. สีทองด้าน PVD

Colour Available : Brush Gold

Materials Body : Brass

Coating Type : PVD



Unit : mm



## ◆ KS-04-414-41



Rain Shower Head Arm 40 cm (Without Shower Head) (Brush gold PVD)

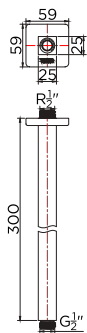
กอลอยติดตั้งสำหรับฝักบัว Rain Shower

ทรงเหลี่ยม ยาว 40 ซม. สีทองด้าน PVD

Colour Available : Brush Gold

Materials Body : Brass

Coating Type : PVD



Unit : mm



## ◆ KS-07-443-41



Rain Shower Head Arm 30 cm (Ceiling) (Without Shower Head) (Brush gold PVD)

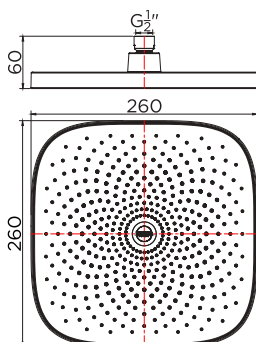
กอลอยติดตั้งเพดาน สำหรับฝักบัว Rain Shower

ทรงเหลี่ยม ยาว 30 ซม. สีทองด้าน PVD

Colour Available : Brush Gold

Materials Body : Brass

Coating Type : PVD



Unit : mm



## ◆ KS-02-354-41



Rain Shower Head 260x260 mm (Brush gold PVD)

หัวฝักบัวก้านแข็งสี่เหลี่ยมจัตุรัสขนาด 260x260 มม.

สีทองด้าน PVD

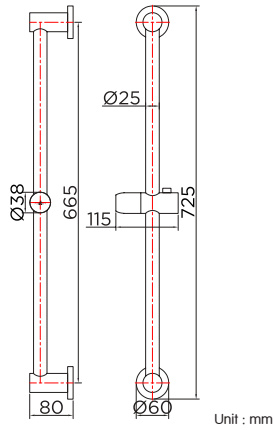
Colour Available : Brush Gold

Materials Body : ABS

Coating Type : PVD

# IMPERIAL GOLD SERIES

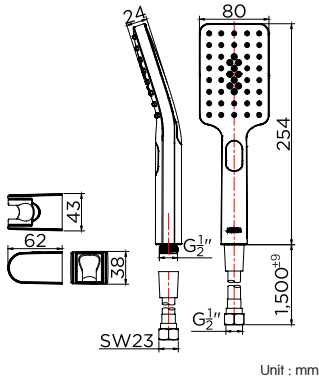
รุ่น อิมพีเรียล โกลด์



## ◆ KS-02-730-41



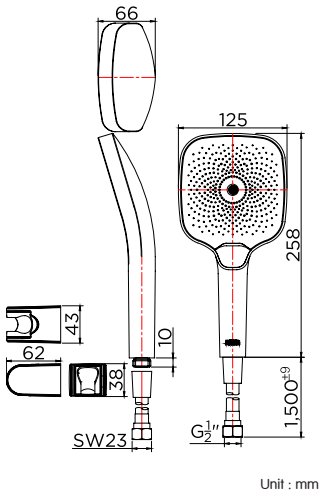
Shower Rail 70 cm (Brush gold PVD)  
 ชุดราวเลื่อน ยาว 70 ซม. สีทองด้าน PVD  
 Colour Available : Brush Gold  
 Materials Body : Brass  
 Coating Type : PVD



## ◆ KS-03-263-41



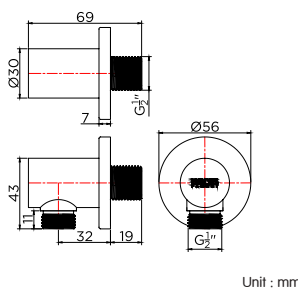
Hand Shower Set 3 Functions (Brush gold PVD)  
 ชุดฝักบัวสายอ่อนปรับระดับน้ำ 3 ระดับ สีทองด้าน PVD  
 Minimum Pressure: 1 Bar  
 แรงดันน้ำขั้นต่ำ  
 Flow Rate: 4.9 Litres/minute @ 1 Bar  
 อัตราการไหลของน้ำ 4.9 ลิตรต่อวินาทีที่แรงดันน้ำ 1 บาร์  
 Colour Available : Brush Gold  
 Materials Body : ABS  
 Coating Type : PVD



## ◆ KS-02-263-41



Hand Shower Set 3 Functions (Brush gold PVD)  
 ชุดฝักบัวสายอ่อนปรับระดับน้ำ 3 ระดับ สีทองด้าน PVD  
 Minimum Pressure: 1 Bar  
 แรงดันน้ำขั้นต่ำ  
 Flow Rate: 4.9 Litres/minute @ 1 Bar  
 อัตราการไหลของน้ำ 4.9 ลิตรต่อวินาทีที่แรงดันน้ำ 1 บาร์  
 Colour Available : Brush Gold  
 Materials Body : ABS  
 Coating Type : PVD



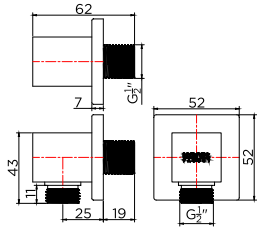
## ◆ KP-01-811-41



Outlet for Hand Shower (Brush gold PVD)  
 ข้อต่อทรงกลมสำหรับฝักบัวสายอ่อน  
 สีทองด้าน PVD  
 Colour Available : Brush Gold  
 Materials Body : Brass  
 Coating Type : PVD

# IMPERIAL GOLD SERIES

รุ่น อิมพีเรียล โกลด์



Unit : mm

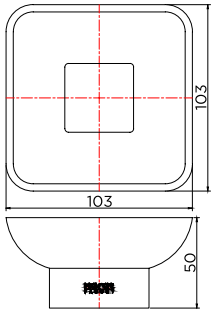


## ◆ KP-01-822-41



Outlet for Hand Shower (Brush gold PVD)  
ข้อต่อทรงเหลี่ยมสำหรับฝักบัวสายอ่อน  
สีทองด้าน PVD

Colour Available : Brush Gold  
Materials Body : Brass  
Coating Type : PVD



Unit : mm

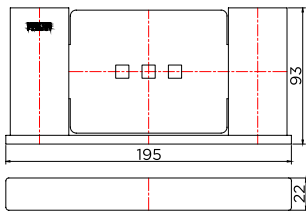


## ◆ KB-02-212-41



Soap holder (Brush gold PVD)  
ที่วางสบู่ สีทองด้าน PVD

Colour Available : Brush Gold  
Materials Body : Brass  
Coating Type : PVD



Unit : mm

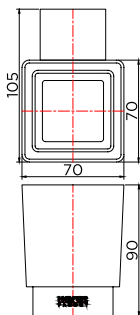


## ◆ KB-02-213-41



Soap holder (Brush gold PVD)  
ที่วางสบู่ สีทองด้าน PVD

Colour Available : Brush Gold  
Materials Body : Brass  
Coating Type : PVD



Unit : mm

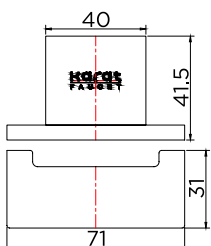


## ◆ KB-02-411-41



Single tumbler holder (Brush gold PVD)  
ที่วางแก้วน้ำ สีทองด้าน PVD

Colour Available : Brush Gold  
Materials Body : Brass  
Coating Type : PVD



Unit : mm



## ◆ KB-02-112-41

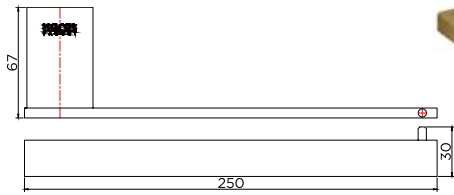


Clothes hook (Brush gold PVD)  
ขอแขวนผ้าคู่ สีทองด้าน PVD

Colour Available : Brush Gold  
Materials Body : Brass  
Coating Type : PVD

# IMPERIAL GOLD SERIES

รุ่น อิมพีเรียล โกลด์



Unit : mm



## ◆ KB-02-513-41



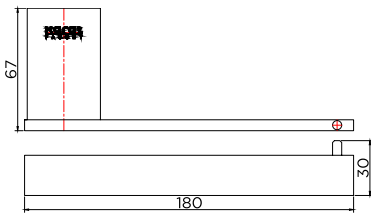
Towel bar (Brush gold PVD)

ที่แขวนผ้า สีทองด้าน PVD

Colour Available : Brush Gold

Materials Body : Brass

Coating Type : PVD



Unit : mm



## ◆ KB-02-311-41



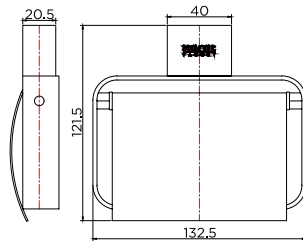
Paper holder (Brush gold PVD)

ที่ใส่กระดาษชำระ สีทองด้าน PVD

Colour Available : Brush Gold

Materials Body : Brass

Coating Type : PVD



Unit : mm



## ◆ KB-02-312-41



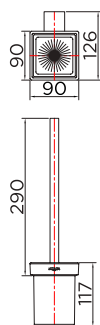
Paper holder (Brush gold PVD)

ที่ใส่กระดาษชำระแบบมีฝาปิด สีทองด้าน PVD

Colour Available : Brush Gold

Materials Body : Brass

Coating Type : PVD



Unit : mm



## ◆ KB-02-810-41



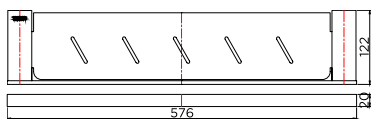
Toilet brush holder (Brush gold PVD)

ที่ใส่แปรงขัดห้องน้ำ สีทองด้าน PVD

Colour Available : Brush Gold

Materials Body : Brass

Coating Type : PVD



Unit : mm



## ◆ KB-02-712-41



Glass shelf 57.6 cm (Brush gold PVD)

ชั้นวางของ ยาว 57.6 ซม. สีทองด้าน PVD

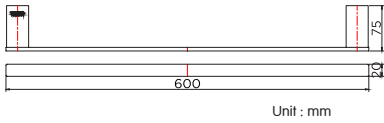
Colour Available : Brush Gold

Materials Body : Brass

Coating Type : PVD

# IMPERIAL GOLD SERIES

รุ่น อิมพีเรียล โกลด์



Unit : mm

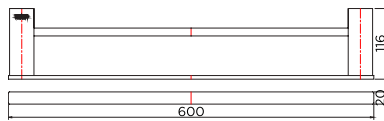


◆ KB-02-611-41



Towel bar 60 cm (Brush gold PVD)  
ราวแขวนผ้าเดี่ยว ยาว 60 ซม. สีทองด้าน PVD

Colour Available : Brush Gold  
Materials Body : Brass  
Coating Type : PVD



Unit : mm

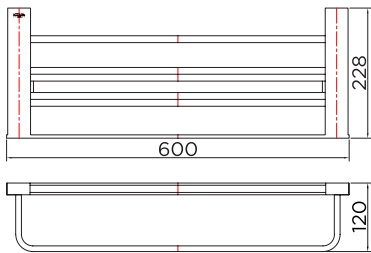


◆ KB-02-612-41



Double towel bar 60 cm (Brush gold PVD)  
ราวแขวนผ้าคู่ ยาว 60 ซม. สีทองด้าน PVD

Colour Available : Brush Gold  
Materials Body : Brass  
Coating Type : PVD



Unit : mm

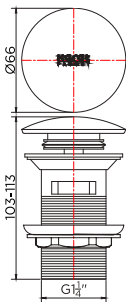


◆ KB-02-717-41



Towel rack 60 cm (Brush gold PVD)  
ชั้นวางผ้า ยาว 60 ซม. สีทองด้าน PVD

Colour Available : Brush Gold  
Materials Body : Brass  
Coating Type : PVD



Unit : mm

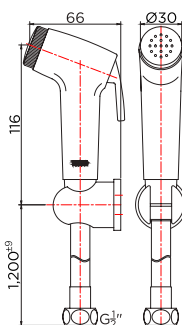


◆ KA-02-252-41



Waste Basin Drain with Push (Brush gold PVD)  
ส่วอ่างล้างหน้าแบบกดสีทองด้าน PVD(มีรูน้ำล้น)

Colour Available : Brush Gold  
Materials Body : Brass  
Coating Type : PVD



Unit : mm



◆ KA-02-239-41



Rinsing spray set with PVC hose 120cm in brass matt PVD finish

ชุดฉีดชำระสีทองด้าน PVD พร้อมสาย PVC และขอแขวน (สายยาว 120 ซม.)

Minimum Pressure: 1 Bar  
แรงดันน้ำขั้นต่ำ

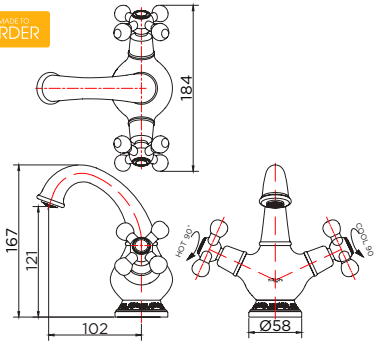
Flow Rate: 5.0 Litres/minute @ 1 Bar

อัตราการไหลของน้ำ 5.0 ลิตรต่อนาทีที่แรงดันน้ำ 1 บาร์

Colour Available : Brush Gold  
Materials Body : ABS  
Coating Type : PVD

# SCARLETT SERIES

รุ่น สคาร์เล็ต



Unit : mm



## ◆ KF-73-620-53



Basin Mixer Faucet (Rose Gold)  
(without pop up)

ก๊อกผสมอ่างล้างหน้า สีโรสโกลด์ (ไม่มีป๊อปอัพ)

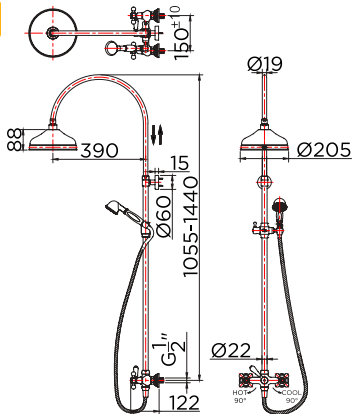
Minimum Pressure: 1 Bar  
แรงดันน้ำขั้นต่ำ

Flow Rate: 6.0 Litres/minute @ 1 Bar  
อัตราการไหลของน้ำ 6.0 ลิตรต่อนาทีที่แรงดันน้ำ 1 บาร์

Colour Available : Rose Gold

Materials Body : Brass

Coating Type : Nickel-PVD Rose Gold



Unit : mm



## ◆ KRS-073-780-53



Rain Shower Set (Rose Gold)

ก๊อกผสมติดตั้งผนัง พร้อมชุดฝักบัว Rain Shower  
ขนาด 20.5 ซม. และฝักบัวสายอ่อน สีโรสโกลด์

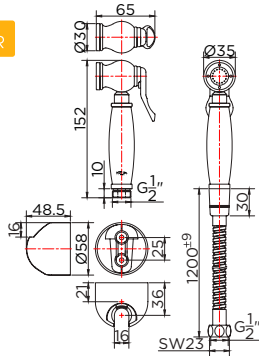
Minimum Pressure: 1 Bar  
แรงดันน้ำขั้นต่ำ

Flow Rate: Faucet 7.8 Litres/minute @ 1 Bar  
Flow Rate: Hand Shower 6.8 Litres/minute @ 1 Bar  
Flow Rate: Shower Head 7.2 Litres/minute @ 1 Bar  
อัตราการไหลของน้ำลิตรต่อนาทีที่แรงดันน้ำ 1 บาร์

Colour Available : Rose Gold

Materials Body : Brass

Coating Type : Nickel-PVD Rose Gold



Unit : mm



## ◆ KA-73-341-53



Rinsing Spray with Stainless Hose 120 cm & Holder  
(Rose Gold)

ชุดฉีดชำระ พร้อมสายและขอแขวน  
สีโรสโกลด์ (สายสเตนเลสยาว 120 ซม.)

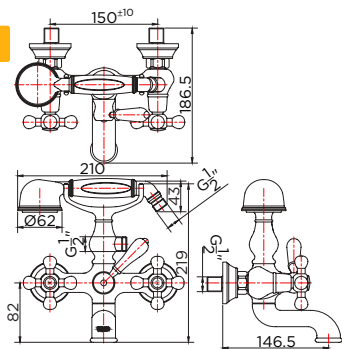
Minimum Pressure: 1 Bar  
แรงดันน้ำขั้นต่ำ

Flow Rate: 5.4 Litres/minute @ 1 Bar  
อัตราการไหลของน้ำ 5.4 ลิตรต่อนาทีที่แรงดันน้ำ 1 บาร์

Colour Available : Rose Gold

Materials Body : Brass

Coating Type : Nickel-PVD Rose Gold



Unit : mm



## ◆ KF-73-721-53



Wall Mounted Bath Shower Mixer Faucet  
with Hand Shower Set (Rose Gold)

ก๊อกผสมอ่างอาบน้ำแบบติดตั้งผนัง  
พร้อมชุดฝักบัวสายอ่อนปรับน้ำ 1 ระดับ สีโรสโกลด์

Minimum Pressure: 1 Bar  
แรงดันน้ำขั้นต่ำ

Flow Rate: Faucet 7.6 Litres/minute @ 1 Bar

Flow Rate: Hand Shower 7.4 Litres/minute @ 1 Bar

อัตราการไหลของน้ำต่อนาทีที่แรงดันน้ำ 1 บาร์

Colour Available : Rose Gold

Materials Body : Brass

Coating Type : Nickel-PVD Rose Gold

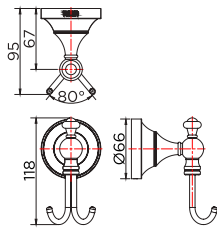


## PVD Coating คืออะไร?

PVD หรือ Physical Vapour Deposition คือ การตกตะกอนของ ไอสาร ในระบบสุญญากาศ ด้วยเทคโนโลยีการเคลือบผิวด้วยสputtering ที่ทันสมัย เพื่อสังเคราะห์ฟิล์ม ลงบนผลิตภัณฑ์ ทำให้ผิวแวววาวแวววาวสดใส หรือรักษาขาง่าย ทนต่อการขีดข่วน และการสึกกร่อน

# SCARLETT SERIES

รุ่น สการ์เล็ต



Unit : mm

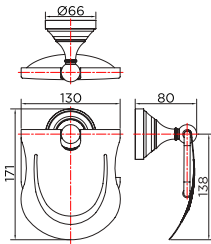


## ◆ KB-73-112-53



Towel Hook (Rose Gold)  
ขอแขวนผ้าแบบคู่ สีโรสโกลด์

Colour Available : Rose Gold  
Materials Body : Brass  
Coating Type : Nickel-PVD Rose Gold



Unit : mm

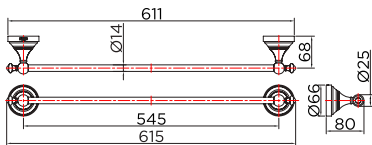


## ◆ KB-73-312-53



Tissue Holder with Cover (Rose Gold)  
ที่ใส่กระดาษชำระแบบมีฝาปิด สีโรสโกลด์

Colour Available : Rose Gold  
Materials Body : Brass  
Coating Type : Nickel-PVD Rose Gold



Unit : mm

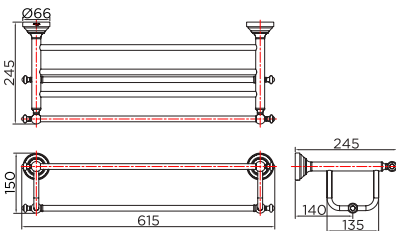


## ◆ KB-73-611-53



Towel Bar (Rose Gold) 61.5 cm  
ราวแขวนผ้าเดี่ยว สีโรสโกลด์ ยาว 61.5 ซม.

Colour Available : Rose Gold  
Materials Body : Brass  
Coating Type : Nickel-PVD Rose Gold



Unit : mm

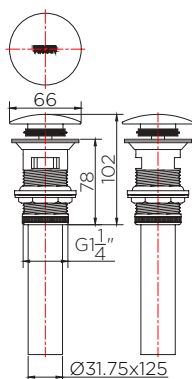


## ◆ KB-73-711-53



Towel Shelf (Rose Gold) 61.5 cm  
ชั้นวางผ้า สีโรสโกลด์ ยาว 61.5 ซม.

Colour Available : Rose Gold  
Materials Body : Brass  
Coating Type : Nickel-PVD Rose Gold



Unit : mm



## ◆ KA-73-252-53



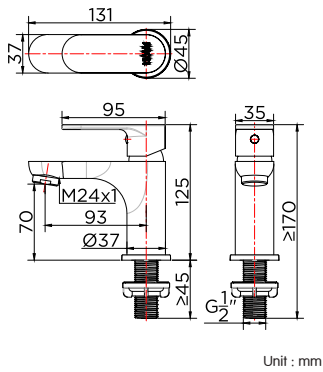
Waste Basin Drain with Push with Overflow  
(Rose Gold)

สื่อด่างล้างหน้าแบบกด สีโรสโกลด์  
(มีรูน้ำล้น)

Colour Available : Rose Gold  
Materials Body : Brass  
Coating Type : Nickel-PVD Rose Gold

# ONYX SERIES

รุ่น ออนนิค



Unit : mm



## ◆ KF-58-610-55



Single Lever Basin Cold Water Faucet (Black matt)  
(without pop up)

ก๊อกเดี่ยวอ่างล้างหน้าแบบก้านโยกสีดำ (ไม่มีป๊อปอัพ)

Minimum Pressure: 1 Bar

แรงดันน้ำขั้นต่ำ

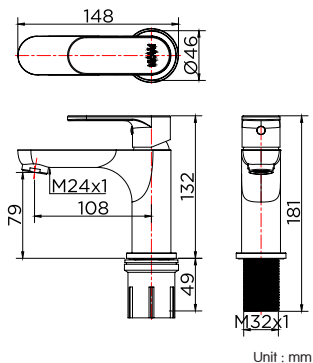
Flow Rate: 5.4 Litres/minute @ 1 Bar

อัตราการไหลของน้ำ 5.4 ลิตรต่อนาทีที่แรงดันน้ำ 1 บาร์

Colour Available : Black Matt

Materials Body : Brass

Coating Type : Electro Plating Black Matt



Unit : mm



## ◆ KF-58-620-55



Single Lever Basin Mixer Faucet (Black matt)  
(without pop up)

ก๊อกผสมอ่างล้างหน้าแบบก้านโยกสีดำ (ไม่มีป๊อปอัพ)

Minimum Pressure: 1 Bar

แรงดันน้ำขั้นต่ำ

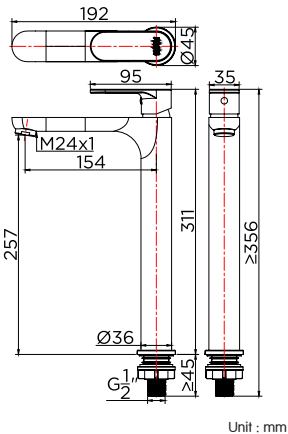
Flow Rate: 5.6 Litres/minute @ 1 Bar

อัตราการไหลของน้ำ 5.6 ลิตรต่อนาทีที่แรงดันน้ำ 1 บาร์

Colour Available : Black Matt

Materials Body : Brass

Coating Type : Electro Plating Black Matt



Unit : mm



## ◆ KF-58-611-55



Single Lever Raise Basin Cold Water Faucet (Black matt)  
(without pop up)

ก๊อกเดี่ยวอ่างล้างหน้าทรงสูงแบบก้านโยกสีดำ  
(ไม่มีป๊อปอัพ)

Minimum Pressure: 1 Bar

แรงดันน้ำขั้นต่ำ

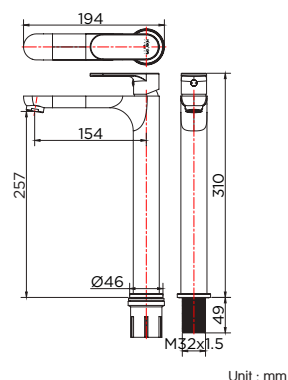
Flow Rate: 3.6 Litres/minute @ 1 Bar

อัตราการไหลของน้ำ 3.6 ลิตรต่อนาทีที่แรงดันน้ำ 1 บาร์

Colour Available : Black Matt

Materials Body : Brass

Coating Type : Electro Plating Black Matt



Unit : mm



## ◆ KF-58-621-55



Single Lever Raised Basin Mixer Faucet (Black matt)  
(without pop up)

ก๊อกผสมอ่างล้างหน้าทรงสูงแบบก้านโยกสีดำ (ไม่มีป๊อปอัพ)

Minimum Pressure: 1 Bar

แรงดันน้ำขั้นต่ำ

Flow Rate: 5.6 Litres/minute @ 1 Bar

อัตราการไหลของน้ำ 5.6 ลิตรต่อนาทีที่แรงดันน้ำ 1 บาร์

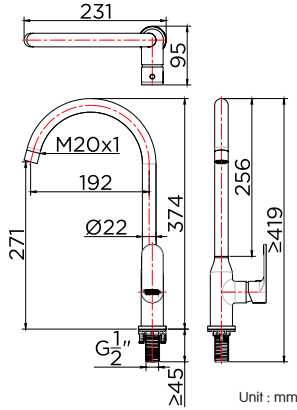
Colour Available : Black Matt

Materials Body : Brass

Coating Type : Electro Plating Black Matt

# ONYX SERIES

รุ่น ออนนิค



## ◆ KF-58-917-55



Single Lever Deck Mounted Kitchen Sink Cold Water Faucet (Black matt)

ก๊อกซิงค์เดี่ยวแบบก้านโยกติดบนเคาน์เตอร์สีดำ

Minimum Pressure: 1 Bar

แรงดันน้ำขั้นต่ำ

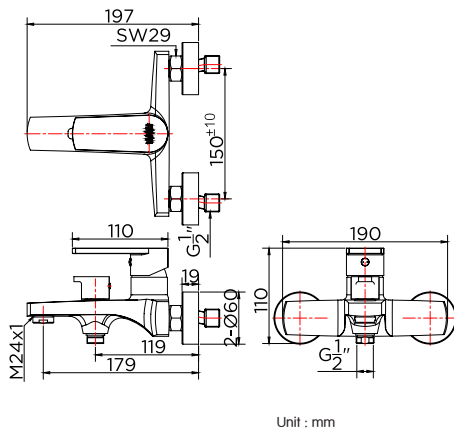
Flow Rate: 4.2 Litres/minute @ 1 Bar

อัตราการไหลของน้ำ 4.2 ลิตรต่อเวลาที่แรงดันน้ำ 1 บาร์

Colour Available : Black matt

Materials Body : Brass

Coating Type : Electro Plating Black Matt



## ◆ KF-58-720-55



Single Lever Wall Mounted Bath Mixer Faucet (Black Matt) (without hand shower set)

ก๊อกผสมอ่างอาบน้ำแบบก้านโยกติดผนังสีดำ

สำหรับฝักบัวสายอ่อนสีดำ

Minimum Pressure: 1 Bar

แรงดันน้ำขั้นต่ำ

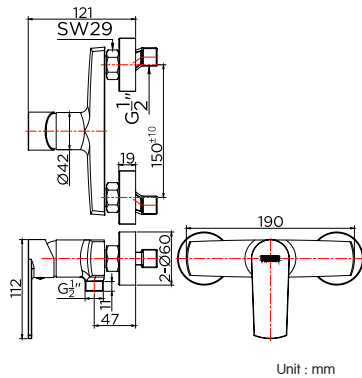
Flow Rate: 5.4 Litres/minute @ 1 Bar

อัตราการไหลของน้ำ 5.4 ลิตรต่อเวลาที่แรงดันน้ำ 1 บาร์

Colour Available : Black Matt

Materials Body : Brass

Coating Type : Electro Plating Black Matt



## ◆ KF-58-760-55



Single Lever Wall Mounted Shower Mixer Faucet (Black Matt) (without hand shower set)

ก๊อกผสมยืนอ่างแบบก้านโยกติดผนังสีดำ

สำหรับฝักบัวสายอ่อนสีดำ

Minimum Pressure: 1 Bar

แรงดันน้ำขั้นต่ำ

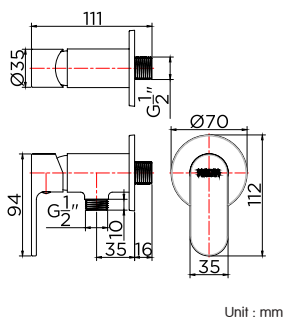
Flow Rate: 11.5 Litres/minute @ 1 Bar

อัตราการไหลของน้ำ 11.5 ลิตรต่อเวลาที่แรงดันน้ำ 1 บาร์

Colour Available : Black Matt

Materials Body : Brass

Coating Type : Electro Plating Black Matt



## ◆ KF-58-870-55



Single Lever Wall Mounted Cold Water Faucet (Black matt) (without hand shower set)

ก๊อกเดี่ยวติดผนังแบบก้านโยกสีดำ

สำหรับฝักบัวสายอ่อนสีดำ

Minimum Pressure: 1 Bar

แรงดันน้ำขั้นต่ำ

Flow Rate: 6.1 Litres/minute @ 1 Bar

อัตราการไหลของน้ำ 6.1 ลิตรต่อเวลาที่แรงดันน้ำ 1 บาร์

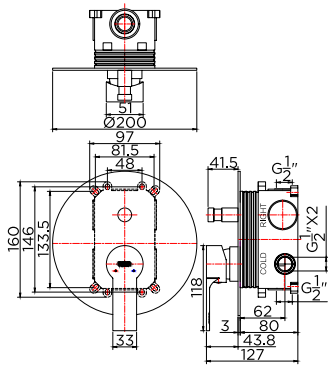
Colour Available : Black matt

Materials Body : Brass

Coating Type : Electro Plating Black Matt

# ONYX SERIES

รุ่น ออนนิค



Unit : mm



## ◆ KF-38-861-55



Single Lever Concealed Shower Mixer Faucet with Diverter (Black matt) (without shower head)

ก๊อกผสมฝังผนังแบบก้านโยกสีดำ พร้อมที่สลับทางน้ำสำหรับฝักบัวก้านแข็ง

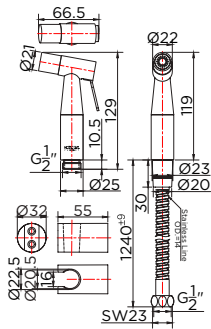
Minimum Pressure: 1 Bar  
แรงดันน้ำขั้นต่ำ

Flow Rate: 8.7 Litres/minute @ 1 Bar

อัตราการไหลของน้ำ 8.7 ลิตรต่อนาทีที่แรงดันน้ำ 1 บาร์

Colour Available : Black matt

Materials Body : Brass



Unit : mm



## ◆ KA-04-347-55

Rinsing Spray with Hose 120 cm & Holder (Black Matt)

ชุดฉีดชำระสีดำ สแตนเลส 304 พร้อมสายและขอแขวน (สายสแตนเลสสีดำ ยาว 120 ซม.)

Minimum Pressure: 1 Bar  
แรงดันน้ำขั้นต่ำ

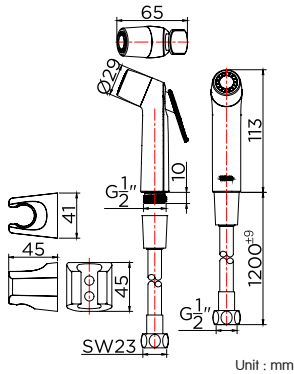
Flow Rate: 4.4 Litres/minute @ 1 Bar

อัตราการไหลของน้ำ 4.4 ลิตรต่อนาทีที่แรงดันน้ำ 1 บาร์

Colour Available : Black matt

Materials Body : Stainless SUS 304

Coating Type : Electro Plating Black Matt



Unit : mm



## ◆ KA-09-329-55

Rinsing Spray with Hose 120cm & Holder (Black Matt)

ชุดฉีดชำระสีดำ พร้อมสายและขอแขวน (สาย PVC ยาว 120 ซม.)

Minimum Pressure: 1 Bar  
แรงดันน้ำขั้นต่ำ

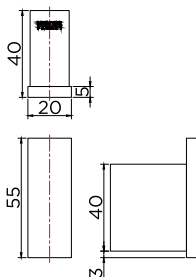
Flow Rate: 7.8 Litres/minute @ 1 Bar

อัตราการไหลของน้ำ 7.8 ลิตรต่อนาทีที่แรงดันน้ำ 1 บาร์

Colour Available : Black Matt

Materials Body : ABS

Coating Type : Injection Molding process



Unit : mm



## ◆ KB-16-111-55

Towel Hook (Black Matt)

ขอแขวนผ้าสีดำ

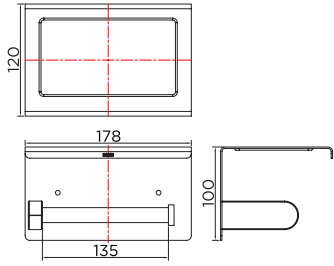
Colour Available : Black matt

Materials Body : Brass

Coating Type : Electro Plating Black Matt

# ONYX SERIES

รุ่น ออนนิค



Unit : mm



## ◆ KB-16-312-55

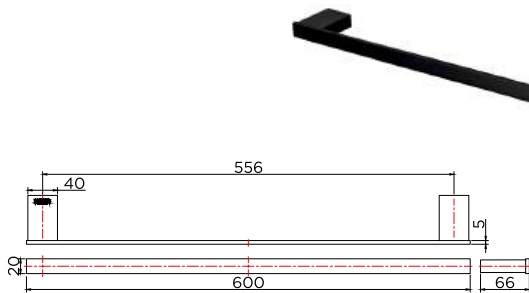
Tissue Holder and Shelf Stainless (SUS 304)  
(Black Matt)

ที่ใส่กระดาษชำระพร้อมชั้นวางของสีด้า

Colour Available : Black matt

Materials Body : Stainless SUS 304

Coating Type : Powder Coating Black Matt



Unit : mm



## ◆ KB-16-611-55

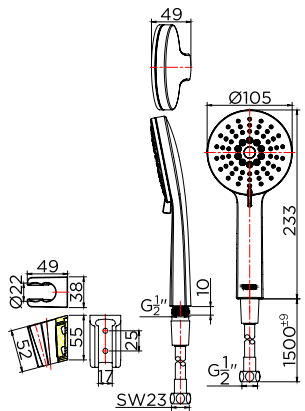
Towel Bar 60 cm (Black Matt)

ราวแขวนผ้าเดี่ยวยาว 60 ซม. สีด้า

Colour Available : Black matt

Materials Body : Brass

Coating Type : Electro Plating Black Matt



Unit : mm



## ◆ KS-42-263-55



Hand Shower set (3 functions)  
Black Matt  $\varnothing$  10.5 cm with PVC Hose

ฝักบัวสายอ่อนสีด้า ปรับน้ำ 3 ระดับ

ขนาด  $\varnothing$  10.5 ซม. พร้อมสาย PVC

Minimum Pressure: 1 Bar

แรงดันน้ำขั้นต่ำ

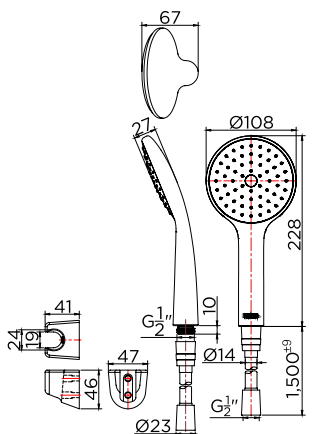
Flow Rate: 6.3 Litres/minute @ 1 Bar

อัตราการไหลของน้ำ 6.3 ลิตรต่อวินาทีที่แรงดันน้ำ 1 บาร์

Colour Available : Black Matt

Materials Body : ABS

Coating Type : Injection Molding process



Unit : mm



## ◆ KS-75-261-55



Hand Shower Set (1 function) (Black matt)  $\varnothing$  10.8 cm

ฝักบัวสายอ่อน 1 ระดับ ขนาด  $\varnothing$  10.8 ซม.

สีด้า พร้อมสาย PVC

Minimum Pressure: 1 Bar

แรงดันน้ำขั้นต่ำ

Flow Rate: 7.7 Litres/minute @ 1 Bar

อัตราการไหลของน้ำ 7.7 ลิตรต่อวินาทีที่แรงดันน้ำ 1 บาร์

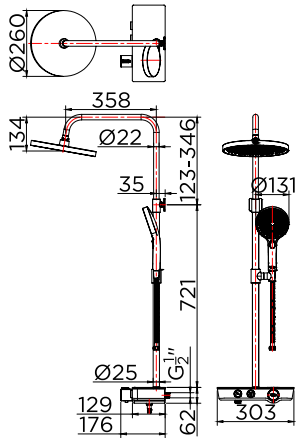
Colour Available : Black Matt

Materials Body : ABS

Coating Type : Injection Molding process

# ONYX SERIES

รุ่น ออนนิค



Unit : mm



## ◆ KRS-045-733-55



THERMOSTAT

Rain Shower Set with Wall Mounted Shower Mixer Faucet (Black Matt) (Thermostatic function)

ก๊อกผสมติดผนัง (Thermostatic) สามารถควบคุมอุณหภูมิได้คงที่ พร้อมชุดฝักบัว Rain Shower ขนาด Ø 26 ซม. และฝักบัวสายอ่อน ปรับน้ำ 3 ระดับ สีดำ

Minimum Pressure: 1 Bar

แรงดันน้ำขั้นต่ำ

Flow Rate: Hand Shower 4.2 Litres/minute @ 1 Bar

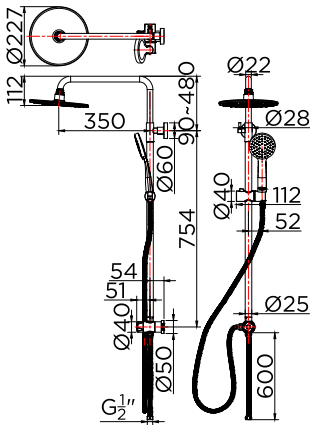
Flow Rate: Shower Head 6.9 Litres/minute @ 1 Bar

อัตราการไหลของน้ำลิตรต่อนาทีที่แรงดันน้ำ 1 บาร์

Colour Available : Black Matt

Materials Body : Stainless SUS 304

Coating Type : Powder Coating



Unit : mm



## ◆ KRS-012-781-55



Rain Shower Set with Diverter

ชุดฝักบัว Rain Shower พร้อมที่สลับทางน้ำ (Diverter) พร้อมฝักบัวสายอ่อน ปรับน้ำ 1 ระดับ

Minimum Pressure: 1 Bar

แรงดันน้ำขั้นต่ำ

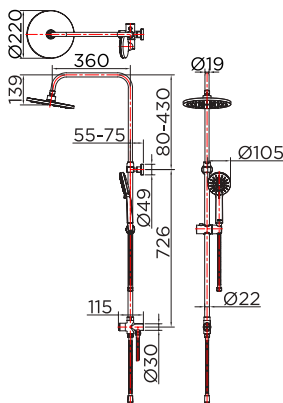
Flow Rate: Hand Shower 6.2 Litres/minute @ 1 Bar

Flow Rate: Shower Head 7.2 Litres/minute @ 1 Bar

อัตราการไหลของน้ำลิตรต่อนาทีที่แรงดันน้ำ 1 บาร์

Colour Available : Black Matt

Material Body : Stainless SUS 201



Unit : mm



## ◆ KRS-039-000-55



Rain Shower Set with Diverter (Black Matt)

ชุดฝักบัว Rain Shower ขนาด Ø 22 ซม. พร้อมที่สลับทางน้ำ (Diverter) และฝักบัวสายอ่อน ปรับน้ำ 3 ระดับ และสายต่อเข้าก๊อก สีดำ

Minimum Pressure: 1 Bar

แรงดันน้ำขั้นต่ำ

Flow Rate: Hand Shower 6.3 Litres/minute @ 1 Bar

Flow Rate: Shower Head 6.5 Litres/minute @ 1 Bar

อัตราการไหลของน้ำลิตรต่อนาทีที่แรงดันน้ำ 1 บาร์

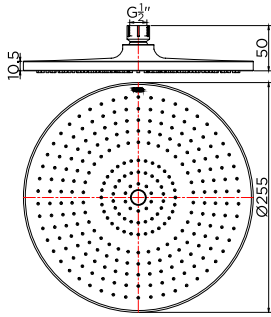
Colour Available : Black Matt

Materials Body : Stainless SUS 304

Coating Type : Powder Coating

# ONYX SERIES

รุ่น ออนนิค



Unit : mm



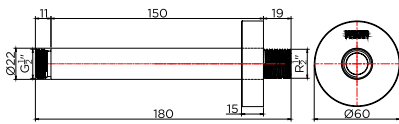
## ◆ KS-20-313-55

Rain Shower Head (Black matt) Ø 25 cm  
หัวฝักบัว Rain Shower แบบกลม  
ขนาด Ø 25 ซม.

Minimum Pressure: 1 Bar  
แรงดันน้ำขั้นต่ำ

Flow Rate: 8.5 Litres/minute @ 1 Bar  
อัตราการไหลของน้ำ 8.5 ลิตรต่อเวลาที่แรงดันน้ำ 1 บาร์

Colour Available : Black Matt  
Materials Body : ABS  
Coating Type : Injection Molding process



Unit : mm

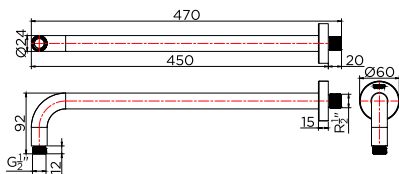


## ◆ KS-02-411-55

Rain Shower Head Arm 15 cm (Black matt) (ceiling)  
(without Shower Head)

ท่อลอยติดเพดาน สำหรับหัวฝักบัว Rain Shower  
ทรงกลม ยาว 15 ซม.

Colour Available : Black Matt  
Materials Body : Brass  
Coating Type : Injection Molding process



Unit : mm

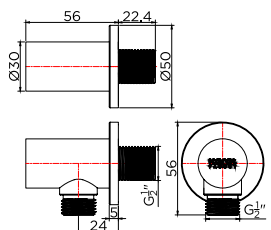


## ◆ KS-06-434-55

Rain Shower Head Arm 45 cm (Black matt)  
(without Shower Head)

ท่อลอยติดผนัง สำหรับหัวฝักบัว  
Rain Shower ทรงกลม ยาว 45 ซม.

Colour Available : Black Matt  
Materials Body : Brass  
Coating Type : Injection Molding process



Unit : mm



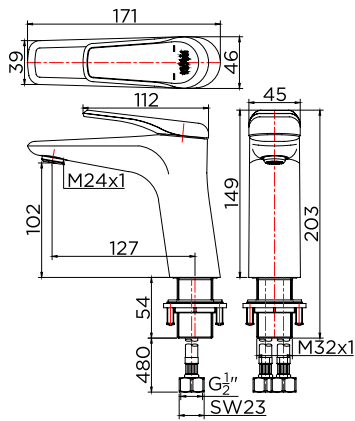
## ◆ KP-02-811-55

Outlet for Hand Shower (Black matt)  
ข้อต่อทรงกลมสำหรับฝักบัวสายอ่อน

Colour Available : Black Matt  
Materials Body : Brass  
Coating Type : Injection Molding process

# MAJESTY SERIES

รุ่น มาจستی



Unit : mm



## ◆ KF-68-620-50



Single lever Basin Mixer Faucet (Without pop up)  
ก๊อกผสมอ่างล้างหน้าแบบก้านโยก (ไม่มีป๊อปอัพ)

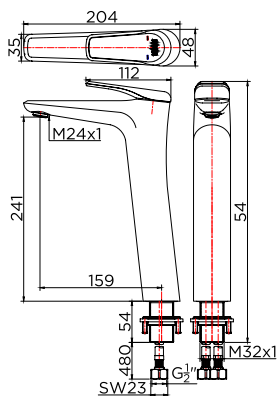
Minimum Pressure: 1 Bar  
แรงดันน้ำขั้นต่ำ

Flow Rate: 5.6 Litres/minute @ 1 Bar  
อัตราการไหลของน้ำ 5.6 ลิตรต่อนาทีที่แรงดันน้ำ 1 บาร์

Colour Available : Chrome

Materials Body : Brass

Coating Type : Nickel-Chromium



Unit : mm



## ◆ KF-68-621-50



Single Lever Raised Basin Mixer Faucet  
(Without pop up)

ก๊อกผสมอ่างล้างหน้าทรงสูงแบบก้านโยก  
(ไม่มีป๊อปอัพ)

Minimum Pressure: 1 Bar  
แรงดันน้ำขั้นต่ำ

Flow Rate: 5.4 Litres/minute @ 1 Bar  
อัตราการไหลของน้ำ 5.4 ลิตรต่อนาทีที่แรงดันน้ำ 1 บาร์

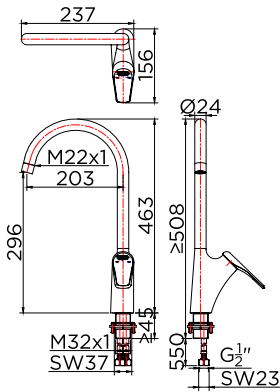
Colour Available : Chrome

Materials Body : Brass

Coating Type : Nickel-Chromium

# MAJESTY SERIES

รุ่น มาจีสตี้



Unit : mm



## ◆ KF-68-927-50



Single Lever Deck Mounted Kitchen Sink Mixer Faucet  
ก๊อกซิงค์ผสมแบบก้านโยก ติดบนเคาน์เตอร์

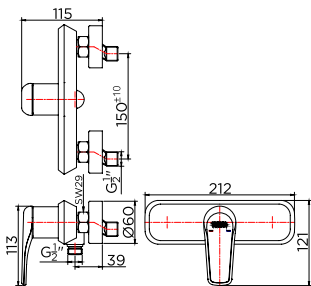
Minimum Pressure: 1 Bar  
แรงดันน้ำขั้นต่ำ

Flow Rate: 4.2 Litres/minute @ 1 Bar  
อัตราการไหลของน้ำ 4.2 ลิตรต่อนาทีที่แรงดันน้ำ 1 บาร์

Colour Available : Chrome

Materials Body : Brass

Coating Type : Nickel-Chromium



Unit : mm



## ◆ KF-68-760-50



Single Lever Wall Mounted Shower Mixer Faucet  
(Without hand shower set)

ก๊อกผสมยืนอาบแบบก้านโยก ติดผนัง  
สำหรับฝักบัวสายอ่อน

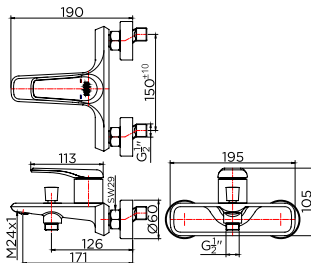
Minimum Pressure: 1 Bar  
แรงดันน้ำขั้นต่ำ

Flow Rate: 11.5 Litres/minute @ 1 Bar  
อัตราการไหลของน้ำ 11.5 ลิตรต่อนาทีที่แรงดันน้ำ 1 บาร์

Colour Available : Chrome

Materials Body : Brass

Coating Type : Nickel-Chromium



Unit : mm



## ◆ KF-68-720-50



Single Lever Wall Mounted Bath Mixer Faucet  
(Without hand shower set)

ก๊อกผสมอ่างอาบน้ำแบบก้านโยก ติดผนัง  
สำหรับฝักบัวสายอ่อน

Minimum Pressure: 1 Bar  
แรงดันน้ำขั้นต่ำ

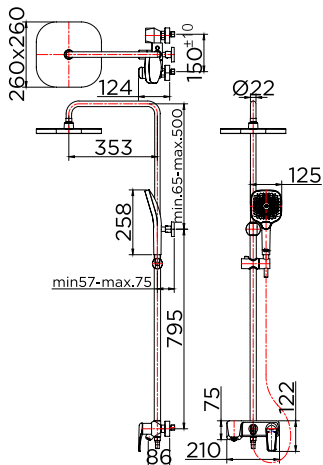
Flow Rate: 8.0 Litres/minute @ 1 Bar

อัตราการไหลของน้ำ 8.0 ลิตรต่อนาทีที่แรงดันน้ำ 1 บาร์

Colour Available : Chrome

Materials Body : Brass

Coating Type : Nickel-Chromium



Unit : mm



## ◆ KRS-041-623-50



Rain Shower Set with Diverter

ก๊อกผสมยืนอาบติดผนัง พร้อมชุดฝักบัว Rain Shower  
ขนาด 26x26 ซม. และฝักบัวสายอ่อนปรับน้ำ 3 ระดับ  
สาย PVC สีโครมเงิน

Minimum Pressure: 1 Bar  
แรงดันน้ำขั้นต่ำ

Flow Rate: Hand Shower 7.0 Litres/minute @ 1 Bar  
Flow Rate: Shower Head 7.5 Litres/minute @ 1 Bar  
อัตราการไหลของน้ำลิตรต่อนาทีที่แรงดันน้ำ 1 บาร์

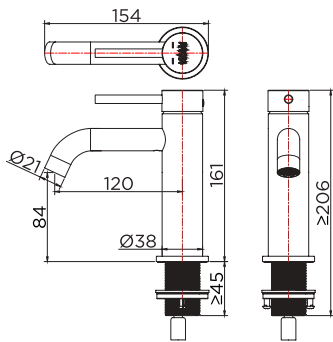
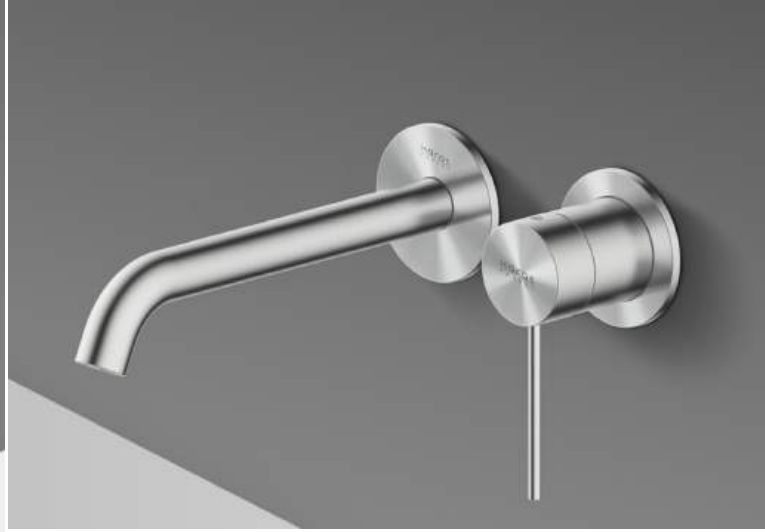
Colour Available : Chrome

Materials Body : Brass

Coating Type : Nickel-Chromium

# INOX SERIES STAINLESS 316L

รุ่น อีนิ็อกซ์



Unit : mm



## ◆ KF-98-620-63



Single Lever Basin Mixer Faucet (Stainless 316L)  
(Without pop up)

ก๊อกผสมอ่างล้างหน้าแบบก้านโยก สแตนเลส 316L  
(ไม่มีป๊อปอัพ)

Minimum Pressure: 1 Bar

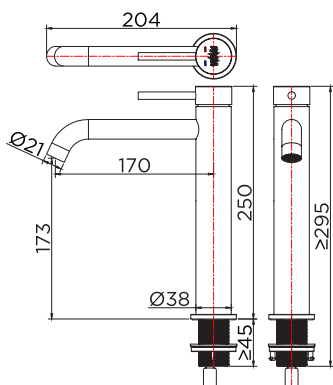
แรงดันน้ำขั้นต่ำ

Flow Rate: 5.6 Litres/minute @ 1 Bar

อัตราการไหลของน้ำ 5.6 ลิตรต่อนาทีที่แรงดันน้ำ 1 บาร์

Colour Available : Stainless Steel Matt

Materials Body : Stainless SUS 316L



Unit : mm



## ◆ KF-98-621-63



Single Lever Raised Basin Mixer Faucet (Stainless 316L)  
(Without pop up)

ก๊อกผสมอ่างล้างหน้าทรงสูงแบบก้านโยก สแตนเลส 316L  
(ไม่มีป๊อปอัพ)

Minimum Pressure: 1 Bar

แรงดันน้ำขั้นต่ำ

Flow Rate: 5.4 Litres/minute @ 1 Bar

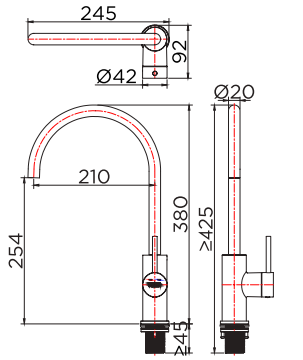
อัตราการไหลของน้ำ 5.4 ลิตรต่อนาทีที่แรงดันน้ำ 1 บาร์

Colour Available : Stainless Steel Matt

Materials Body : Stainless SUS 316L

# INOX SERIES STAINLESS 316L

รุ่น อีโนกซ์



Unit : mm



## ◆ KF-98-520-63



Deck Mounted Kitchen Sink Mixer Faucet (Stainless 316L)

ก๊อกซึ่งค้ผสมแบบก้านโยก สแตนเลส 316L (ไม่มีป๊อปอัพ)

Minimum Pressure: 1 Bar

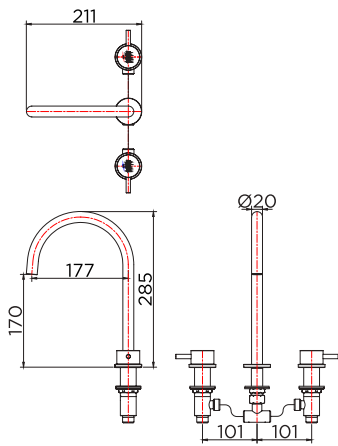
แรงดันน้ำขั้นต่ำ

Flow Rate: 5.7 Litres/minute @ 1 Bar

อัตราการไหลของน้ำ 5.7 ลิตรต่อเวลาที่แรงดันน้ำ 1 บาร์

Colour Available : Stainless Steel Matt

Materials Body : Stainless SUS 316L



Unit : mm



## ◆ KF-98-128-63



Single Lever Basin Mixer Faucet 8" (Stainless 316L)

ก๊อกผสมอ่างล้างหน้าแบบก้านปิด สแตนเลส 316L (ไม่มีป๊อปอัพ)

Minimum Pressure: 1 Bar

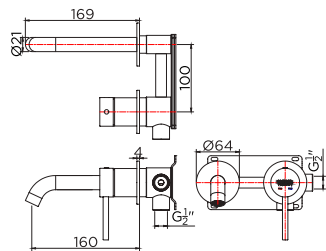
แรงดันน้ำขั้นต่ำ

Flow Rate: 4.3 Litres/minute @ 1 Bar

อัตราการไหลของน้ำ 4.3 ลิตรต่อเวลาที่แรงดันน้ำ 1 บาร์

Colour Available : Stainless Steel Matt

Materials Body : Stainless SUS 316L



Unit : mm



## ◆ KF-98-640-63



Single Lever Concealed Basin Mixer Faucet (Stainless 316L)

ก๊อกผสมอ่างล้างหน้าฝังผนังแบบก้านโยก สแตนเลส 316L

Minimum Pressure: 1 Bar

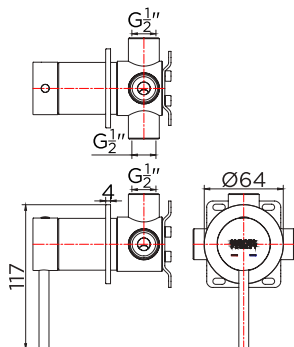
แรงดันน้ำขั้นต่ำ

Flow Rate: 3.5 Litres/minute @ 1 Bar

อัตราการไหลของน้ำ 3.5 ลิตรต่อเวลาที่แรงดันน้ำ 1 บาร์

Colour Available : Stainless Steel Matt

Materials Body : Stainless SUS 316L



Unit : mm



## ◆ KF-98-880-63



Single Lever Concealed Shower Mixer Faucet (without shower Head) (Stainless 316L)

ก๊อกผสมฝังผนังแบบก้านโยก

สำหรับฝักบัวก้านแข็ง สแตนเลส 316L

Minimum Pressure: 1 Bar

แรงดันน้ำขั้นต่ำ

Flow Rate: 6.1 Litres/minute @ 1 Bar

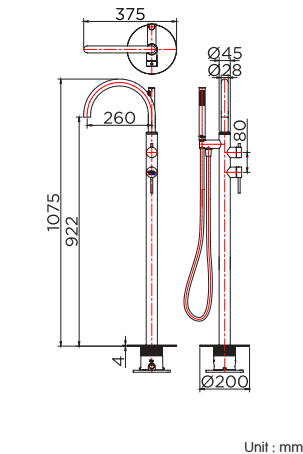
อัตราการไหลของน้ำ 6.1 ลิตรต่อเวลาที่แรงดันน้ำ 1 บาร์

Colour Available : Stainless Steel Matt

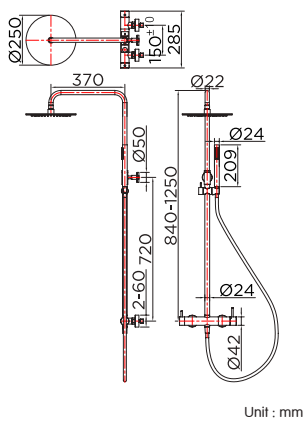
Materials Body : Stainless SUS 316L

# INOX SERIES STAINLESS 316L

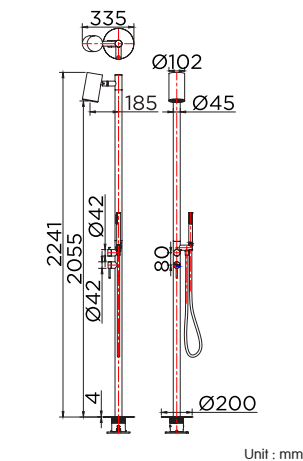
รุ่น อิน็อกซ์



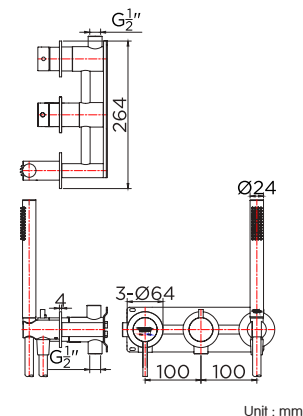
Unit : mm



Unit : mm



Unit : mm



Unit : mm



## ◆ KF-98-771-63



Floor Standing Mixer Faucet Round Shape With Hand Shower (Stainless 316L)

ก๊อกผสมอ่างอาบน้ำแบบตั้งพื้น

พร้อมฝักบัวสายอ่อน สแตนเลส 316L

Minimum Pressure: 1 Bar

แรงดันน้ำขั้นต่ำ

Flow Rate: Faucet 10.0 Litres/minute @ 1 Bar

Flow Rate: Hand Shower 7.5 Litres/minute @ 1 Bar

อัตราการไหลของน้ำลิตรต่อนาทีที่แรงดันน้ำ 1 บาร์

Colour Available : Stainless Steel Matt

Materials Body : Stainless SUS 316L

## ◆ KRS-098-621-63



Rain Shower set with Wall Mounted Shower Mixer Faucet (Stainless 316L)

ก๊อกผสมยืนอ่างอาบน้ำพร้อมชุดฝักบัว Rain Shower

และฝักบัวสายอ่อน ปรับน้ำ 1 ระดับ สแตนเลส 316L

Minimum Pressure: 1 Bar

แรงดันน้ำขั้นต่ำ

Flow Rate: Hand Shower 5.2 Litres/minute @ 1 Bar

Flow Rate: Shower Head 7.9 Litres/minute @ 1 Bar

อัตราการไหลของน้ำลิตรต่อนาทีที่แรงดันน้ำ 1 บาร์

Colour Available : Stainless Steel Matt

Materials Body : Stainless SUS 316L

## ◆ KRS-098-640-63



Rain Shower Set with Floor Standing Mixer Faucet (Stainless 316L)

ก๊อกผสมยืนอ่างอาบน้ำแบบตั้งพื้นพร้อมชุดฝักบัว Rain Shower

และฝักบัวสายอ่อน ปรับน้ำ 1 ระดับ สแตนเลส 316L

Minimum Pressure: 1 Bar

แรงดันน้ำขั้นต่ำ

Flow Rate: Hand Shower 7.1 Litres/minute @ 1 Bar

Flow Rate: Shower Head 7.5 Litres/minute @ 1 Bar

อัตราการไหลของน้ำลิตรต่อนาทีที่แรงดันน้ำ 1 บาร์

Colour Available : Stainless Steel Matt

Materials Body : Stainless SUS 316L

## ◆ KF-98-861-63



Single Lever Wall mounted Shower Mixer Faucet (Stainless 316L)

ก๊อกผสมติดผนังพร้อมฝักบัวสายอ่อน

แบบก้านโยก สแตนเลส 316L

Minimum Pressure: 1 Bar

แรงดันน้ำขั้นต่ำ

Flow Rate: 10.0 Litres/minute @ 1 Bar

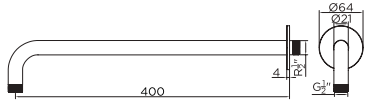
อัตราการไหลของน้ำ 10.0 ลิตรต่อนาทีที่แรงดันน้ำ 1 บาร์

Colour Available : Stainless Steel Matt

Materials Body : Stainless SUS 316L

# INOX SERIES STAINLESS 316L

รุ่น อีนิอซ์



Unit : mm

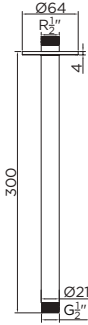


## ◆ KS-98-434-63

Rain Shower Head Arm 40 cm (Wall Mounted)  
(without Shower Head) (Stainless 316L)

ท่อลอยติดผนังสำหรับหัวฝักบัวสแตนเลส  
ยาว 40 ซม. สแตนเลส 316L

Colour Available : Stainless Steel Matt  
Materials Body : Stainless SUS 316L



Unit : mm

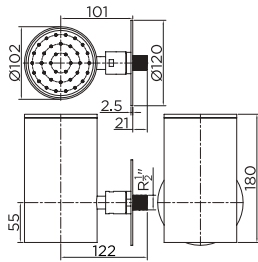


## ◆ KS-98-441-63

Rain Shower Head Arm 30 cm (ceiling)  
(without Shower Head) (Stainless 316L)

ท่อลอยติดเพดานสำหรับหัวฝักบัว  
ยาว 30 ซม. สแตนเลส 316L

Colour Available : Stainless Steel Matt  
Materials Body : Stainless SUS 316L



Unit : mm



## ◆ KS-98-111-63

Shower Head (1 Function) (Stainless 316L)

ฝักบัวก้านแข็งพร้อมก้าน สแตนเลส 316L

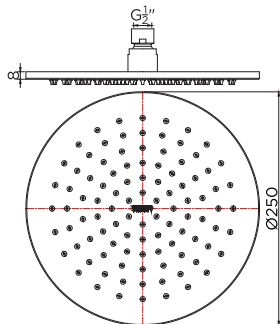
Minimum Pressure: 1 Bar

แรงดันน้ำขั้นต่ำ

Flow Rate: 8.0 Litres/minute @ 1 Bar

อัตราการไหลของน้ำ 8.0 ลิตรต่อนาทีที่แรงดันน้ำ 1 บาร์

Colour Available : Stainless Steel Matt  
Materials Body : Stainless SUS 316L



Unit : mm



## ◆ KS-98-314-63

Rain Shower Head Ø 25 cm (Stainless 316L)

หัวฝักบัว Rain Shower แบบกลม  
ขนาด Ø 25 ซม. สแตนเลส 316L

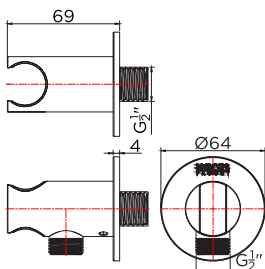
Minimum Pressure: 1 Bar

แรงดันน้ำขั้นต่ำ

Flow Rate: 8.6 Litres/minute @ 1 Bar

อัตราการไหลของน้ำ 8.6 ลิตรต่อนาทีที่แรงดันน้ำ 1 บาร์

Colour Available : Stainless Steel Matt  
Materials Body : Stainless SUS 316L



Unit : mm



## ◆ KP-98-821-63

Hand Shower Holder with Outlet (Stainless 316L)

ขอแขวนฝักบัวพร้อมข้อต่อทางน้ำ  
สแตนเลส 316L

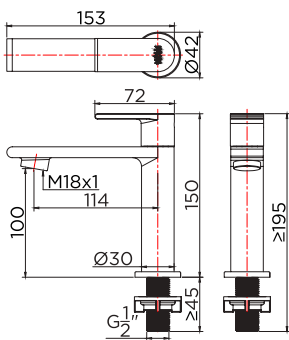
Colour Available : Stainless Steel Matt  
Materials Body : Stainless SUS 316L

# STAINLESS 304

สุขภัณฑ์ สแตนเลส 304



MADE TO ORDER



Unit : mm



## ◆ KF-39-610-63



Basin Cold Water Faucet Stainless (SUS 304)

ก๊อกเดี่ยวอ่างล้างหน้า (สแตนเลส 304)

Minimum Pressure: 1 Bar

แรงดันน้ำขั้นต่ำ

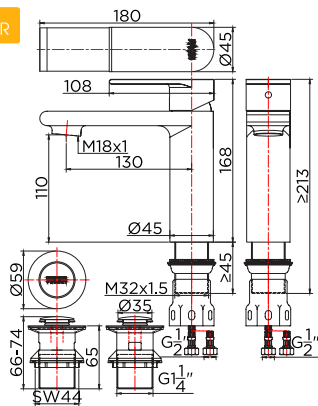
Flow Rate: 5.2 Litres/minute @ 1 Bar

อัตราการไหลของน้ำ 5.2 ลิตรต่อนาทีที่แรงดันน้ำ 1 บาร์

Colour Available : Stainless Matt

Materials Body : Stainless SUS 304

MADE TO ORDER



Unit : mm



## ◆ KF-39-620-63



Single Lever Basin Mixer Faucet  
(with pop up) SUS 304

ก๊อกผสมอ่างล้างหน้าแบบก้านโยกพร้อมป๊อปอัพ  
(สแตนเลส 304)

Minimum Pressure: 1 Bar

แรงดันน้ำขั้นต่ำ

Flow Rate: 5.5 Litres/minute @ 1 Bar

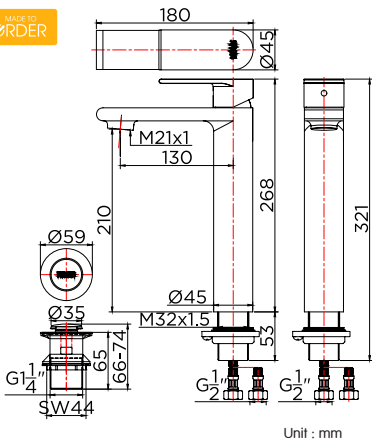
อัตราการไหลของน้ำ 5.5 ลิตรต่อนาทีที่แรงดันน้ำ 1 บาร์

Colour Available : Stainless Matt

Materials Body : Stainless SUS 304

# STAINLESS 304

รุ่น สแตนเลส 304



Unit : mm



## ◆ KF-39-621-63



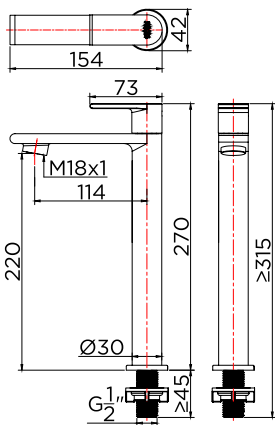
Single Lever Raised Basin Mixer Faucet (with pop up) SUS 304

ก๊อกผสมอ่างล้างหน้าทรงสูงแบบก้านโยก พร้อมป๊อปอัพ (สแตนเลส 304)

Minimum Pressure: 1 Bar  
แรงดันน้ำขั้นต่ำ

Flow Rate: 5.5 Litres/minute @ 1 Bar  
อัตราการไหลของน้ำ 5.5 ลิตรต่อนาทีที่แรงดันน้ำ 1 บาร์

Colour Available : Stainless Matt  
Materials Body : Stainless SUS 304



Unit : mm



## ◆ KF-39-611-63



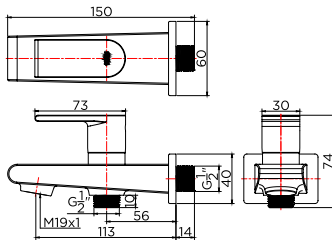
Raised Basin Cold Water Faucet Stainless (SUS 304)

ก๊อกเดี่ยวอ่างล้างหน้าทรงสูง (สแตนเลส 304)

Minimum Pressure: 1 Bar  
แรงดันน้ำขั้นต่ำ

Flow Rate: 5.2 Litres/minute @ 1 Bar  
อัตราการไหลของน้ำ 5.2 ลิตรต่อนาทีที่แรงดันน้ำ 1 บาร์

Colour Available : Stainless Matt  
Materials Body : Stainless SUS 304



Unit : mm



## ◆ KF-46-871-63



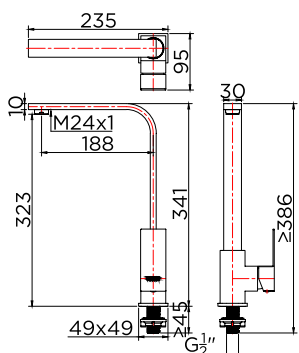
Wall Mounted Cold Water Faucet with Diverter Stainless (SUS 304)

ก๊อกเดี่ยวติดผนังพร้อมที่สลับทางน้ำ (Diverter) (สแตนเลส 304)

Minimum Pressure: 1 Bar  
แรงดันน้ำขั้นต่ำ

Flow Rate: 9.1 Litres/minute @ 1 Bar  
อัตราการไหลของน้ำ 9.1 ลิตรต่อนาทีที่แรงดันน้ำ 1 บาร์

Colour Available : Stainless Matt  
Materials Body : Stainless SUS 304



Unit : mm



## ◆ KF-25-917-63



Single Lever Deck Mounted Kitchen Sink Cold Water Faucet Stainless (SUS 304)

ก๊อกซิงค์เดี่ยวอ่างล้างจานแบบก้านโยก (สแตนเลส 304)

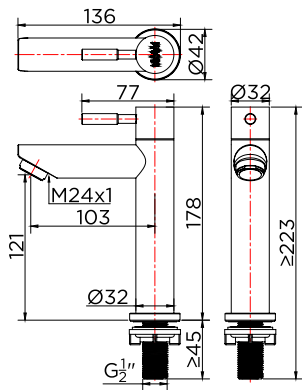
Minimum Pressure: 1 Bar  
แรงดันน้ำขั้นต่ำ

Flow Rate: 5.6 Litres/minute @ 1 Bar  
อัตราการไหลของน้ำ 5.6 ลิตรต่อนาทีที่แรงดันน้ำ 1 บาร์

Colour Available : Stainless Matt  
Materials Body : Stainless SUS 304

# STAINLESS 304

สุขภัณฑ์ 304



Unit : mm



## ◆ KF-79-100A-63



Basin Cold Water Faucet Stainless (SUS 304)

ก๊อกเดี่ยวอ่างล้างหน้า

(สแตนเลส 304)

Minimum Pressure: 1 Bar

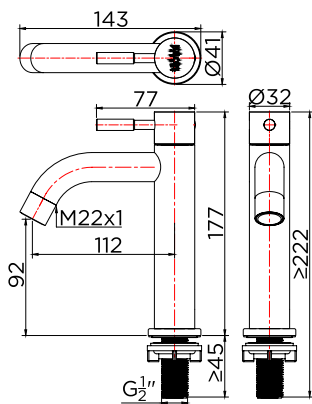
แรงดันน้ำขั้นต่ำ

Flow Rate: 4.6 Litres/minute @ 1 Bar

อัตราการไหลของน้ำ 4.6 ลิตรต่อนาทีที่แรงดันน้ำ 1 บาร์

Colour Available : Stainless Matt

Materials Body : Stainless SUS 304



Unit : mm



## ◆ KF-79-100B-63



Basin Cold Water Faucet Stainless (SUS 304)

ก๊อกเดี่ยวอ่างล้างหน้า

(สแตนเลส 304)

Minimum Pressure: 1 Bar

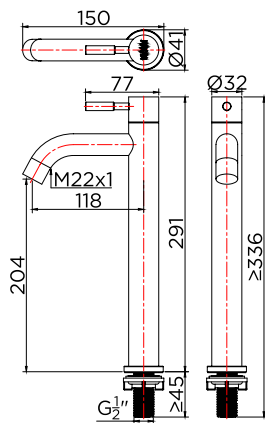
แรงดันน้ำขั้นต่ำ

Flow Rate: 4.6 Litres/minute @ 1 Bar

อัตราการไหลของน้ำ 4.6 ลิตรต่อนาทีที่แรงดันน้ำ 1 บาร์

Colour Available : Stainless Matt

Materials Body : Stainless SUS 304



Unit : mm



## ◆ KF-79-101B-63



Raise Basin Cold Water Faucet Stainless (SUS 304)

ก๊อกเดี่ยวอ่างล้างหน้าทรงสูง

(สแตนเลส 304)

Minimum Pressure: 1 Bar

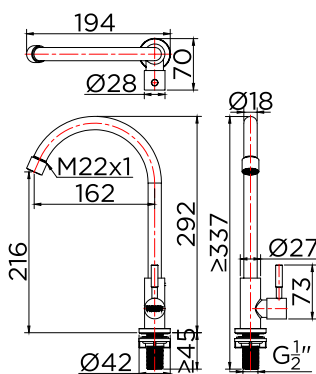
แรงดันน้ำขั้นต่ำ

Flow Rate: 5.0 Litres/minute @ 1 Bar

อัตราการไหลของน้ำ 5.0 ลิตรต่อนาทีที่แรงดันน้ำ 1 บาร์

Colour Available : Stainless Matt

Materials Body : Stainless SUS 304



Unit : mm



## ◆ KF-79-511-63



Deck Mounted Kitchen Sink Cold Water Faucet Stainless (SUS 304)

ก๊อกซิงค์เดี่ยวติดบนเคาน์เตอร์

(สแตนเลส 304)

Minimum Pressure: 1 Bar

แรงดันน้ำขั้นต่ำ

Flow Rate: 4.9 Litres/minute @ 1 Bar

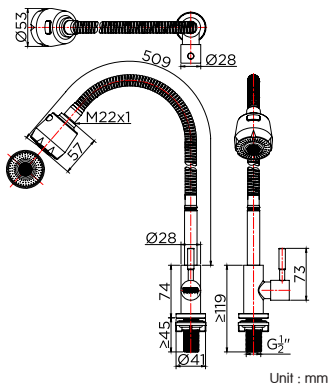
อัตราการไหลของน้ำ 4.9 ลิตรต่อนาทีที่แรงดันน้ำ 1 บาร์

Colour Available : Stainless Matt

Materials Body : Stainless SUS 304

# STAINLESS 304

รุ่น สเตนเลส 304



Unit : mm



## ◆ KF-79-519-63



Deck Mounted Kitchen Sink cold Water Faucet Stainless (SUS 304)

ก๊อกซิงค์เดี่ยวติดตั้งบนเคาน์เตอร์ แบบวงงอิสระ ปรับน้ำ 2 ฟังก์ชัน (สเตนเลส 304)

Minimum Pressure: 1 Bar

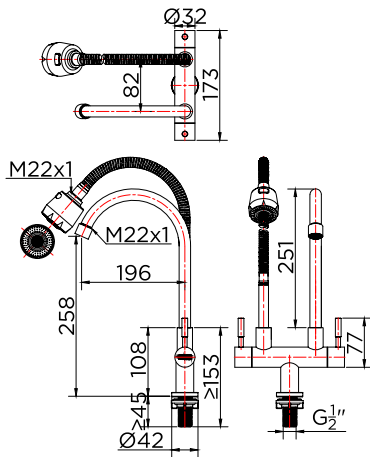
แรงดันน้ำขั้นต่ำ

Flow Rate: 4.9 Litres/minute @ 1 Bar

อัตราการไหลของน้ำ 4.9 ลิตรต่อนาทีที่แรงดันน้ำ 1 บาร์

Colour Available : Stainless Matt

Materials Body : Stainless SUS 304



Unit : mm



## ◆ KF-79-550-63



Double Deck Mounted Kitchen Sink Cold Water Faucet Stainless (SUS 304)

ก๊อกซิงค์วงคู่ติดตั้งบนเคาน์เตอร์ แบบวงงอิสระ (สเตนเลส 304)

Minimum Pressure: 1 Bar

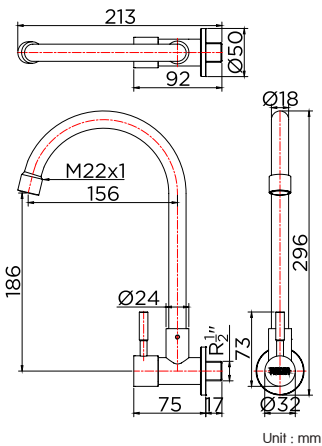
แรงดันน้ำขั้นต่ำ

Flow Rate: 5.7 Litres/minute @ 1 Bar

อัตราการไหลของน้ำ 5.7 ลิตรต่อนาทีที่แรงดันน้ำ 1 บาร์

Colour Available : Stainless Matt

Materials Body : Stainless SUS 304



Unit : mm



## ◆ KF-79-531-63



Wall Mounted Kitchen Sink Cold Water Faucet Stainless (SUS 304)

ก๊อกซิงค์เดี่ยว ติดผนัง (สเตนเลส 304)

Minimum Pressure: 1 Bar

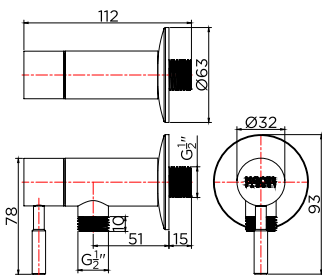
แรงดันน้ำขั้นต่ำ

Flow Rate: 5.0 Litres/minute @ 1 Bar

อัตราการไหลของน้ำ 5.0 ลิตรต่อนาทีที่แรงดันน้ำ 1 บาร์

Colour Available : Stainless Matt

Materials Body : Stainless SUS 304



Unit : mm



## ◆ KF-79-470-63



Wall Mounted Cold Water Faucet (without hand shower set) Stainless (SUS 304)

ก๊อกเดี่ยวติดผนังสำหรับฝักบัวสายอ่อน (สเตนเลส 304)

Minimum Pressure: 1 Bar

แรงดันน้ำขั้นต่ำ

Flow Rate: 7.0 Litres/minute @ 1 Bar

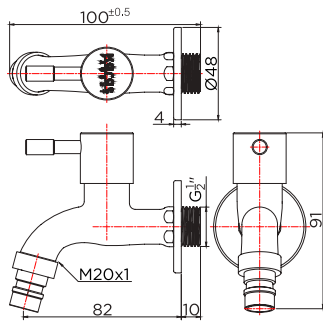
อัตราการไหลของน้ำ 7.0 ลิตรต่อนาทีที่แรงดันน้ำ 1 บาร์

Colour Available : Stainless Matt

Materials Body : Stainless SUS 304

# STAINLESS 304

สุขภัณฑ์ 304



Unit : mm



## ◆ KF-79-401-63



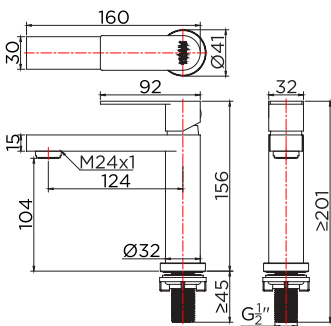
Wall Single Faucet Stainless (SUS 304)

ก๊อกเดี่ยวติดผนัง (แบบใส่สายยาง)  
(สแตนเลส 304)

Minimum Pressure: 1 Bar  
แรงดันน้ำขั้นต่ำ

Flow Rate: 9.0 Litres/minute @ 1 Bar  
อัตราการไหลของน้ำ 9.0 ลิตรต่อนาทีที่แรงดันน้ำ 1 บาร์

Colour Available : Stainless Matt  
Materials Body : Stainless SUS 304



Unit : mm



## ◆ KF-49-610-63



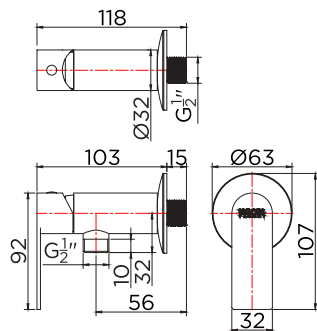
Single Lever Basin Cold Water Faucet Stainless (SUS 304) (Without pop up)

ก๊อกเดี่ยวอ่างล้างหน้าแบบก้านโยก (ไม่มีป๊อปอัพ)  
(สแตนเลส 304)

Minimum Pressure: 1 Bar  
แรงดันน้ำขั้นต่ำ

Flow Rate: 4.3 Litres/minute @ 1 Bar  
อัตราการไหลของน้ำ 4.3 ลิตรต่อนาทีที่แรงดันน้ำ 1 บาร์

Colour Available : Stainless Matt  
Materials Body : Stainless SUS 304



Unit : mm



## ◆ KF-49-870-63



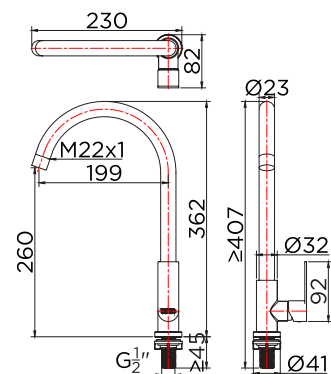
Single Lever Wall Mounted Cold Water Faucet (Without hand shower set) (SUS 304)

ก๊อกเดี่ยวติดผนังแบบก้านโยกสำหรับฝักบัวสายอ่อน  
(สแตนเลส 304)

Minimum Pressure: 1 Bar  
แรงดันน้ำขั้นต่ำ

Flow Rate: 6.6 Litres/minute @ 1 Bar  
อัตราการไหลของน้ำ 6.6 ลิตรต่อนาทีที่แรงดันน้ำ 1 บาร์

Colour Available : Stainless Matt  
Materials Body : Stainless SUS 304



Unit : mm



## ◆ KF-49-911-63



Single Lever Deck Mounted Kitchen Sink Cold Water Faucet Stainless (SUS 304)

ก๊อกซิงค์เดี่ยวอ่างล้างจานแบบก้านโยก  
(สแตนเลส 304)

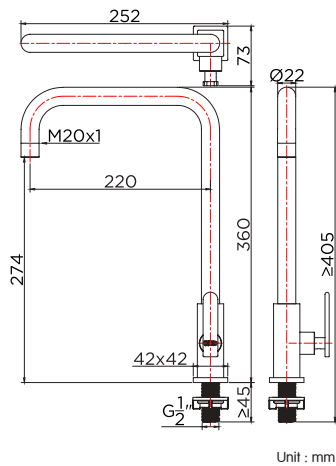
Minimum Pressure: 1 Bar  
แรงดันน้ำขั้นต่ำ

Flow Rate: 5.2 Litres/minute @ 1 Bar  
อัตราการไหลของน้ำ 5.2 ลิตรต่อนาทีที่แรงดันน้ำ 1 บาร์

Colour Available : Stainless Matt  
Materials Body : Stainless SUS 304

# STAINLESS 304

รุ่น สแตนเลส 304



## ◆ KF-37-517-63



Deck Mounted Kitchen Sink Cold Water Faucet  
Stainless (SUS 304)

ก๊อกซิงค์เดี่ยวติดบนเคาน์เตอร์(สแตนเลส 304)

Minimum Pressure: 1 Bar

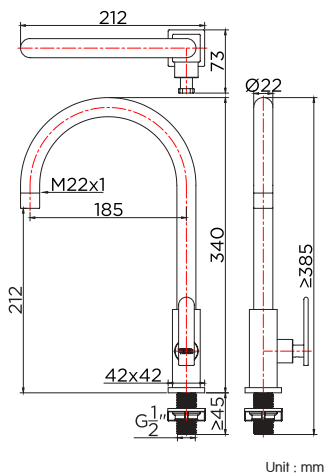
แรงดันน้ำขั้นต่ำ

Flow Rate: 5.2 Litres/minute @ 1 Bar

อัตราการไหลของน้ำ 5.2 ลิตรต่อนาทีที่แรงดันน้ำ 1 บาร์

Colour Available : Stainless Matt

Materials Body : Stainless SUS 304



## ◆ KF-37-511-63



Deck Mounted Kitchen Sink Cold Water Faucet  
Stainless (SUS 304)

ก๊อกซิงค์เดี่ยวติดบนเคาน์เตอร์(สแตนเลส 304)

Minimum Pressure: 1 Bar

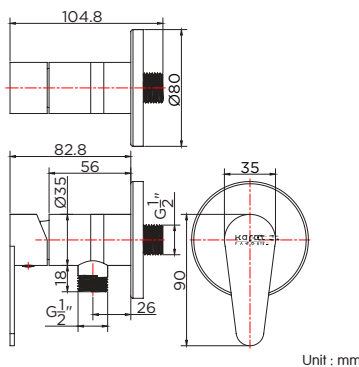
แรงดันน้ำขั้นต่ำ

Flow Rate: 5.2 Litres/minute @ 1 Bar

อัตราการไหลของน้ำ 5.2 ลิตรต่อนาทีที่แรงดันน้ำ 1 บาร์

Colour Available : Stainless Matt

Materials Body : Stainless SUS 304



## ◆ KF-74-870-63



Single Lever Wall Mounted Cold Water Faucet  
(without hand shower)

ก๊อกเดี่ยวติดผนังแบบก้านโยกสำหรับฝักบัวสายอ่อน

Minimum Pressure: 1 Bar

แรงดันน้ำขั้นต่ำ

Flow Rate: 10.2 Litres/minute @ 1 Bar

อัตราการไหลของน้ำ 10.2 ลิตรต่อนาทีที่แรงดันน้ำ 1 บาร์

Colour Available : Stainless Steel Matt

Materials Body : Stainless SUS 304

# Stainless Steel ที่เรากำหนดไว้

## เพื่อคุณภาพที่มั่นใจในทุกการใช้งาน

| รายการเปรียบเทียบคุณสมบัติ                 | STAINLESS 316L   | STAINLESS 316  | STAINLESS 304                                |
|--|--|--|--|
| ส่วนผสมหลัก                                | Chromium 16-18%, Nickel 10-14% , Molybdenum 2-3%, Low Carbon( $\leq 0.03\%$ )              | Chromium 16-18%, Nickel 10-14% , Molybdenum 2-3%       | Chromium 18%, Nickel 8%                      |
| การทนต่อการกัดกร่อน                        | <b>ดีที่สุด</b> ทนคลอไรด์และทะเลมากกว่า 316, 304 เนื่องจากคาร์บอนต่ำ ลดโอกาสเกิดคราบน้ำมัน | ทนต่อการกัดกร่อนสูงมาก (เหมาะสำหรับงานติดตั้งใกล้ทะเล) | ทนต่อการกัดกร่อนดี (เหมาะกับการใช้งานทั่วไป) |
| ความเหนียวเชิงแรง / ทนทานไอเกลือจากน้ำทะเล | <b>เหนียวกว่า</b> 316 เพราะไม่มีคาร์บอนสะสมจากการเชื่อม                                    | สูงมาก   | ปานกลาง                                      |
| การเกิดสนิม คราบคลอไรด์                    | <b>ทนที่สุด</b> ลดปัญหาคราบตามรอยเชื่อม ไม่เกิด Pitting ง่าย                               | ดีมาก  | อาจเกิดขึ้นในพื้นที่ชื้นแฉะ หรือริมทะเล      |
| เหมาะกับการใช้งาน                          | งานน้ำดื่ม, โรงพยาบาล, ห้องแล็บ, ก๊อกน้ำพรีเมียม, งานริมทะเล                               | อุตสาหกรรมหนัก, อุปกรณ์ทะเล, ก๊อกน้ำคุณภาพสูง          | อุปกรณ์ทั่วไป, ห้องครัว, งานในบ้าน           |
| อายุการใช้งาน                              | <b>ยาวนานที่สุด</b> (รอยเชื่อมไม่เสื่อมสภาพ)   | ยาวนานมาก  | ยาวนาน (ใช้ทนทั่วไป)                         |
| ราคา                                       | <b>สูงที่สุด</b> (เนื่องจาก Mo + Low Carbon ขึ้นพิเศษ)                                     | ราคาสูง เนื่องจากมี Molybdenum                         | ประหยัดกว่า                                  |

### เลือกวัสดุที่ใช้ เพื่อคุณภาพที่ยาวนาน

- ▶▶▶ **SUS 316L** : คุณภาพสูงสุด สำหรับงานน้ำดื่ม งานพรีเมียม หรือ ใกล้ทะเล
- ▶▶▶ **SUS 316** : เพิ่มความทนทาน สำหรับงานในพื้นที่ที่มีไอเกลือสูง หรือ ใกล้ทะเล
- ▶▶▶ **SUS 304** : ดีไซน์สวยงาม เหมาะสำหรับงานตกแต่งภายใน เช่น ห้องน้ำ ห้องครัว



**Karat**  
FAUCET

ก๊อกแบบเปิด-ปิดน้ำอัตโนมัติระบบเซ็นเซอร์



**AUTO SENSOR**  
CLOSING FAUCET

AUTO SENSOR  
CLOSING **KNOWLEDGE**



**รุ่นใช้ไฟฟ้า**

เหมาะสำหรับห้องน้ำที่มีความถี่การใช้งานมากกว่า 100 ครั้ง/วัน หรือเดินสายไฟเพื่อต่อเข้ากับกล่องควบคุม (Control Box) เรียบร้อยแล้ว  
Suitable for bathroom with more than 100 usages per day or bathroom already equipped with electrical wirings.



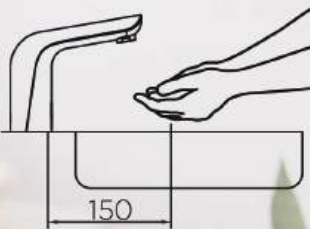
**รุ่นใช้แบตเตอรี่**

เหมาะสำหรับห้องน้ำที่มีความถี่การใช้งานน้อยประมาณ 20 ครั้ง/วัน หรือเป็นพื้นที่ที่ไม่สะดวกต่อการเดินสายไฟ  
Suitable for bathroom with less than 20 usages per day or bathroom that is not ready for new electrical wirings.



**การแจ้งเตือนแบตเตอรี่**  
เมื่อแบตเตอรี่ต่ำกว่า 3.9 v สัญญาณไฟจะกระพริบเตือน

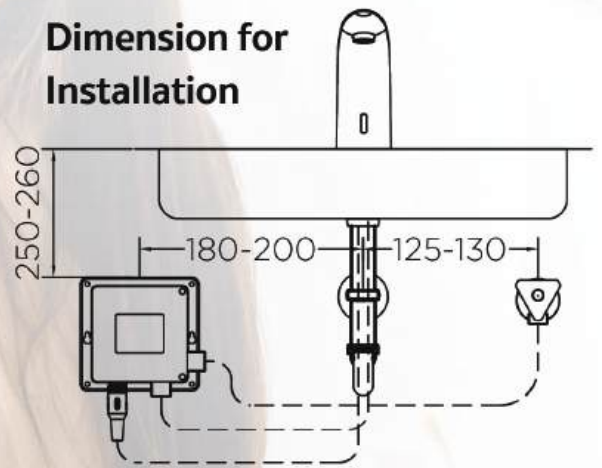
**Battery warning**  
When the battery voltage is under 3.9 v the sensor indicator will flash quickly as the warning.



**ระยะการทำงาน**  
เมื่อมืออยู่ในระยะ 150 มม ด้านหน้าเซ็นเซอร์น้ำจะไหลทันที และจะหยุดไหลเมื่อมือออกจากระยะดังกล่าว หรือเมื่อใช้งานเกิน 30 วินาที

**Detection zone**  
Water instantly flows when placing hand within 150 mm, in front of the faucet's sensor and promptly stops when moving hands or using more than 30 sec

**Dimension for Installation**

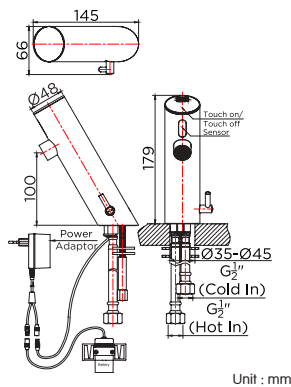


**กล่องควบคุมการทำงาน**  
อุปกรณ์ทุกชิ้นจะอยู่ในกล่องควบคุม เพื่อสะดวกต่อการบำรุงรักษา กล่องควบคุมเคลือบด้วยเรซิน มีฝาปิด 2 ชั้น เพื่อป้องกันน้ำและความชื้น

**Control Box**  
Every part is included for easy maintenance. Electronic parts are protected with coated resin and double cover.

# AUTO SENSOR CLOSING FAUCET

ก๊อกแบบเปิด-ปิดน้ำอัตโนมัติระบบเซ็นเซอร์



## ◆ KF-01-035-50



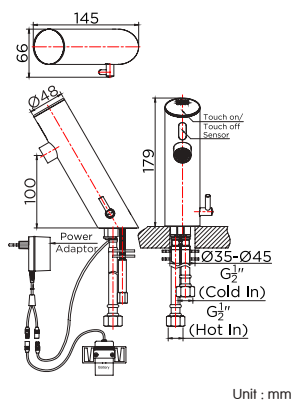
Auto Sensor Closing Mixer Faucet  
(with battery power & electric power)

ก๊อกผสมอ่างล้างหน้าอัตโนมัติ  
แบบใช้ไฟฟ้า และ แบตเตอรี่

Minimum Pressure: 1 Bar  
แรงดันน้ำขั้นต่ำ

Flow Rate: 3.4 Litres/minute @ 1 Bar  
อัตราการไหลของน้ำ 3.4 ลิตรต่อนาทีที่แรงดันน้ำ 1 บาร์

Colour Available : Chrome polish finished  
Materials Body : Brass  
Coating Type : Nickel-Chromium



## ◆ KF-01-035-63



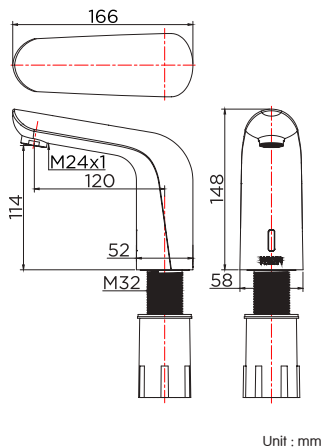
Auto Sensor Closing Mixer Faucet  
(with battery power & electric power)

ก๊อกผสมอ่างล้างหน้าอัตโนมัติ  
แบบใช้ไฟฟ้า และ แบตเตอรี่

Minimum Pressure: 1 Bar  
แรงดันน้ำขั้นต่ำ

Flow Rate: 3.4 Litres/minute @ 1 Bar  
อัตราการไหลของน้ำ 3.4 ลิตรต่อนาทีที่แรงดันน้ำ 1 บาร์

Colour Available : Stainless Steel Matt  
Materials Body : Brass  
Coating Type : Satin-Nickel



## ◆ KF-01-015-50



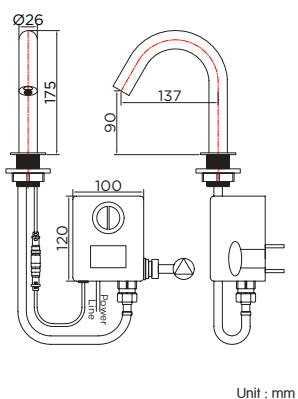
Auto Sensor Closing Cold Water Faucet  
(with battery power & electric power)

ก๊อกเดี่ยวอ่างล้างหน้าอัตโนมัติ  
แบบใช้ไฟฟ้า และ แบตเตอรี่

Minimum Pressure: 1 Bar  
แรงดันน้ำขั้นต่ำ

Flow Rate: 4 Litres/minute @ 1 Bar  
อัตราการไหลของน้ำ 4 ลิตรต่อนาทีที่แรงดันน้ำ 1 บาร์

Colour Available : Chrome  
Materials Body : Brass  
Coating Type : Nickel-Chromium



## ◆ KF-01-015-63



Auto Sensor Closing Faucet  
(with battery power & electric power)

ก๊อกเดี่ยวอ่างล้างหน้าอัตโนมัติ  
แบบใช้ไฟฟ้า และ แบตเตอรี่

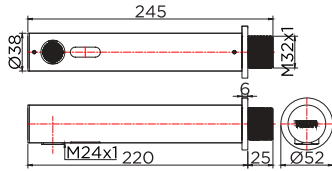
Minimum Pressure: 1 Bar  
แรงดันน้ำขั้นต่ำ

Flow Rate: 3.8 Litres/minute @ 1 Bar  
อัตราการไหลของน้ำ 3.8 ลิตรต่อนาทีที่แรงดันน้ำ 1 บาร์

Colour Available : Stainless Steel Matt  
Materials Body : Stainless  
Coating Type : Satin-Nickel

# AUTO SENSOR CLOSING FAUCET

ก๊อกแบบเปิด-ปิดน้ำอัตโนมัติระบบเซ็นเซอร์



Unit : mm



## ◆ KF-01-016-50



Wall Mounted Auto Sensor Closing Faucet  
(with battery power & electric power)

ก๊อกเดี่ยวอ่างล้างหน้าอัตโนมัติติดผนัง  
แบบใช้ไฟฟ้า และ แบตเตอรี่

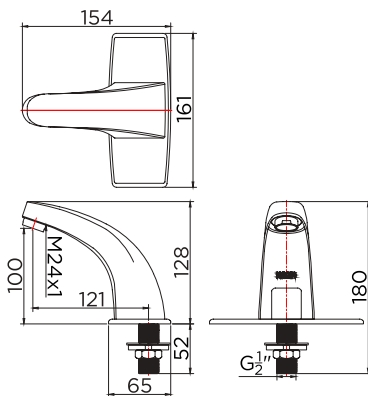
Minimum Pressure: 1 Bar  
แรงดันน้ำขั้นต่ำ

Flow Rate: 5.9 Litres/minute @ 1 Bar  
อัตราการไหลของน้ำ 5.9 ลิตรต่อนาทีที่แรงดันน้ำ 1 บาร์

Colour Available : Chrome

Materials Body : Brass

Coating Type : Nickel-Chromium



Unit : mm



## ◆ KF-67-015-50



Auto Sensor Closing Faucet  
(with battery power & electric power)

ก๊อกเดี่ยวอ่างล้างหน้าอัตโนมัติ  
แบบใช้ไฟฟ้า และ แบตเตอรี่

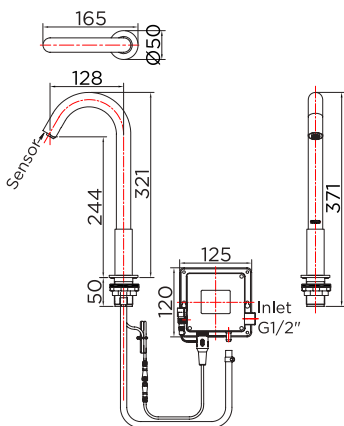
Minimum Pressure: 1 Bar  
แรงดันน้ำขั้นต่ำ

Flow Rate: 6 Litres/minute @ 1 Bar  
อัตราการไหลของน้ำ 6 ลิตรต่อนาทีที่แรงดันน้ำ 1 บาร์

Colour Available : Chrome

Materials Body : Brass

Coating Type : Nickel-Chromium



Unit : mm



## ◆ KF-13-015-50



Auto Sensor Closing Faucet  
(with battery power & electric power)

ก๊อกเดี่ยวอ่างล้างหน้าอัตโนมัติ  
แบบใช้ไฟฟ้า และ แบตเตอรี่

Minimum Pressure: 1 Bar  
แรงดันน้ำขั้นต่ำ

Flow Rate: 3.8 Litres/minute @ 1 Bar  
อัตราการไหลของน้ำ 3.8 ลิตรต่อนาทีที่แรงดันน้ำ 1 บาร์

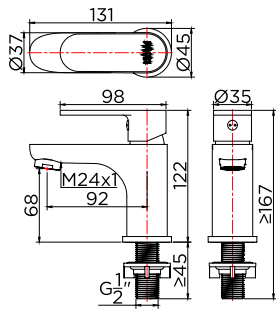
Colour Available : Chrome

Materials Body : Brass

Coating Type : Nickel-Chromium

# ALPINA SERIES

รุ่น แอลพีน่า



Unit : mm



## ◆ KF-58-610-50



Single Lever Basin Cold Water Faucet  
(without pop up)

ก๊อกเดี่ยวอ่างล้างหน้าแบบก้านโยก  
(ไม่มีป๊อปอัพ)

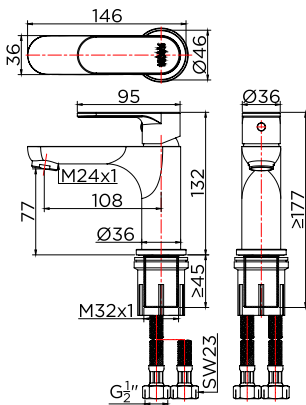
Minimum Pressure: 1 Bar  
แรงดันน้ำขั้นต่ำ

Flow Rate: 5.4 Litres/minute @ 1 Bar  
อัตราการไหลของน้ำ 5.4 ลิตรต่อนาทีที่แรงดันน้ำ 1 บาร์

Colour Available : Chrome

Materials Body : Brass

Coating Type : Nickel-Chromium



Unit : mm



## ◆ KF-58-620-50



Single Lever Basin Mixer Faucet  
(without pop up)

ก๊อกผสมอ่างล้างหน้าแบบก้านโยก  
(ไม่มีป๊อปอัพ)

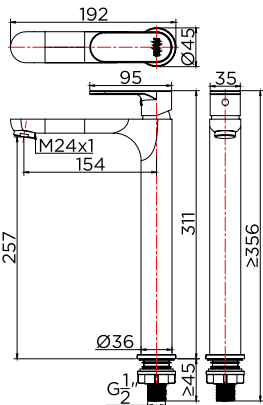
Minimum Pressure: 1 Bar  
แรงดันน้ำขั้นต่ำ

Flow Rate: 5.4 Litres/minute @ 1 Bar  
อัตราการไหลของน้ำ 5.4 ลิตรต่อนาทีที่แรงดันน้ำ 1 บาร์

Colour Available : Chrome

Materials Body : Brass

Coating Type : Nickel-Chromium



Unit : mm



## ◆ KF-58-611-50



Single Lever Raised Basin Cold Water Faucet  
(without pop up)

ก๊อกเดี่ยวอ่างล้างหน้าทรงสูงแบบก้านโยก  
(ไม่มีป๊อปอัพ)

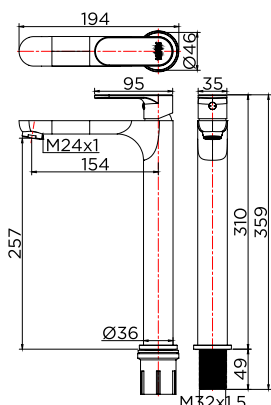
Minimum Pressure: 1 Bar  
แรงดันน้ำขั้นต่ำ

Flow Rate: 5.4 Litres/minute @ 1 Bar  
อัตราการไหลของน้ำ 5.4 ลิตรต่อนาทีที่แรงดันน้ำ 1 บาร์

Colour Available : Chrome

Materials Body : Brass

Coating Type : Nickel-Chromium



Unit : mm



## ◆ KF-58-621-50



Single Lever Raised Basin Mixer Faucet  
(without pop up)

ก๊อกผสมอ่างล้างหน้าทรงสูงแบบก้านโยก  
(ไม่มีป๊อปอัพ)

Minimum Pressure: 1 Bar  
แรงดันน้ำขั้นต่ำ

Flow Rate: 5.6 Litres/minute @ 1 Bar  
อัตราการไหลของน้ำ 5.6 ลิตรต่อนาทีที่แรงดันน้ำ 1 บาร์

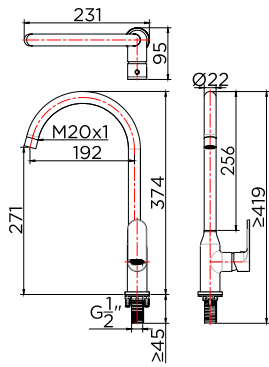
Colour Available : Chrome

Materials Body : Brass

Coating Type : Nickel-Chromium

# ALPINA SERIES

รุ่น แอลพีน่า



Unit : mm



## ◆ KF-58-917-50



Single Lever Deck Mounted Kitchen Sink Cold Water Faucet

ก๊อกซิงค์เดี่ยวแบบก้านโยกติดบนเคาน์เตอร์

Minimum Pressure: 1 Bar

แรงดันน้ำขั้นต่ำ

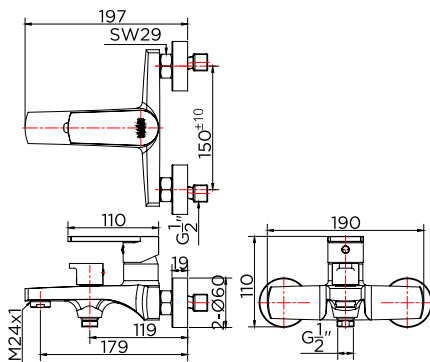
Flow Rate: 4.2 Litres/minute @ 1 Bar

อัตราการไหลของน้ำ 4.2 ลิตรต่อนาทีที่แรงดันน้ำ 1 บาร์

Colour Available : Chrome

Materials Body : Brass

Coating Type : Nickel-Chromium



Unit : mm



## ◆ KF-58-720-50



Single Lever Wall Mounted Bath Mixer Faucet (without hand shower set)

ก๊อกผสมอ่างอาบน้ำแบบก้านโยกติดผนัง สำหรับฝักบัวสายอ่อน

Minimum Pressure: 1 Bar

แรงดันน้ำขั้นต่ำ

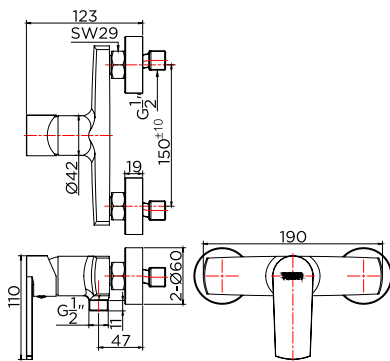
Flow Rate: 5.4 Litres/minute @ 1 Bar

อัตราการไหลของน้ำ 5.4 ลิตรต่อนาทีที่แรงดันน้ำ 1 บาร์

Colour Available : Chrome

Materials Body : Brass

Coating Type : Nickel-Chromium



Unit : mm



## ◆ KF-58-760-50



Single Lever Wall Mounted Shower Mixer Faucet (without hand shower set)

ก๊อกผสมยืนอ่างแบบก้านโยกติดผนัง สำหรับฝักบัวสายอ่อน

Minimum Pressure: 1 Bar

แรงดันน้ำขั้นต่ำ

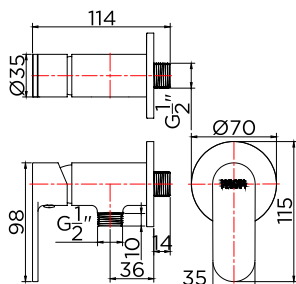
Flow Rate: 5.4 Litres/minute @ 1 Bar

อัตราการไหลของน้ำ 5.4 ลิตรต่อนาทีที่แรงดันน้ำ 1 บาร์

Colour Available : Chrome

Materials Body : Brass

Coating Type : Nickel-Chromium



Unit : mm



## ◆ KF-58-870-50



Single Lever Wall Mounted Cold Water Faucet (without hand shower set)

ก๊อกเดี่ยวติดผนังแบบก้านโยก สำหรับฝักบัวสายอ่อน

Minimum Pressure: 1 Bar

แรงดันน้ำขั้นต่ำ

Flow Rate: 6.1 Litres/minute @ 1 Bar

อัตราการไหลของน้ำ 6.1 ลิตรต่อนาทีที่แรงดันน้ำ 1 บาร์

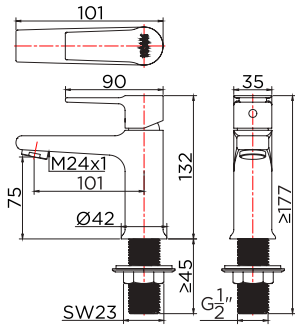
Colour Available : Chrome

Materials Body : Brass

Coating Type : Nickel-Chromium

# BIG BEN SERIES

รุ่น บิ๊กเบน



Unit : mm



## ◆ KF-18-610-50



Single Lever Basin Cold Water Faucet (without pop up)  
ก๊อกเดี่ยวอ่างล้างหน้าแบบก้านโยก (ไม่มีป๊อปอัพ)

Minimum Pressure: 1 Bar

แรงดันน้ำขั้นต่ำ

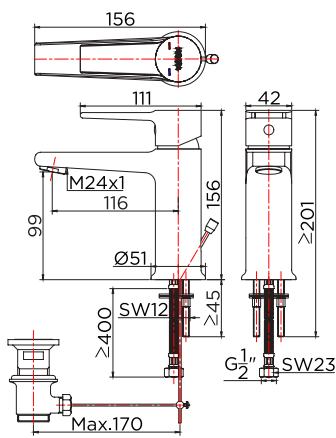
Flow Rate: 5.2 Litres/minute @ 1 Bar

อัตราการไหลของน้ำ 5.2 ลิตรต่อวินาทีที่แรงดันน้ำ 1 บาร์

Colour Available : Chrome

Materials Body : Brass

Coating Type : Nickel-Chromium



Unit : mm



## ◆ KF-18-620-50



Single Lever Basin Mixer Faucet (with pop up)

ก๊อกผสมอ่างล้างหน้าแบบก้านโยก พร้อมป๊อปอัพ

Minimum Pressure: 1 Bar

แรงดันน้ำขั้นต่ำ

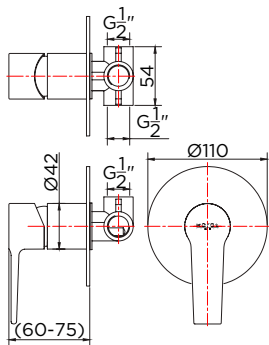
Flow Rate: 4.2 Litres/minute @ 1 Bar

อัตราการไหลของน้ำ 4.2 ลิตรต่อวินาทีที่แรงดันน้ำ 1 บาร์

Colour Available : Chrome

Materials Body : Brass

Coating Type : Nickel-Chromium



Unit : mm



## ◆ KF-18-860-50



Single Lever Concealed Shower Mixer Faucet  
(without shower head)

ก๊อกผสมฝักบัวแบบก้านโยก สำหรับฝักบัวก้านแข็ง

Minimum Pressure: 1 Bar

แรงดันน้ำขั้นต่ำ

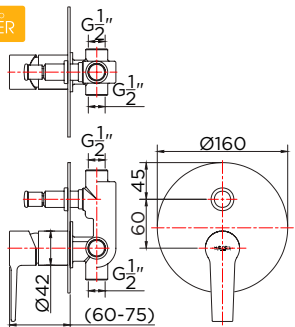
Flow Rate: 10.0 Litres/minute @ 1 Bar

อัตราการไหลของน้ำ 10.0 ลิตรต่อวินาทีที่แรงดันน้ำ 1 บาร์

Colour Available : Chrome

Materials Body : Brass

Coating Type : Nickel-Chromium



Unit : mm



## ◆ KF-18-861-50



Single Lever Concealed Shower Mixer Faucet  
with Diverter (without shower head)

ก๊อกผสมฝักบัวแบบก้านโยก

พร้อมที่สลับทางน้ำ (Diverter) สำหรับฝักบัวก้านแข็ง

Minimum Pressure: 1 Bar

แรงดันน้ำขั้นต่ำ

Flow Rate: 10.0 Litres/minute @ 1 Bar

อัตราการไหลของน้ำ 10.0 ลิตรต่อวินาทีที่แรงดันน้ำ 1 บาร์

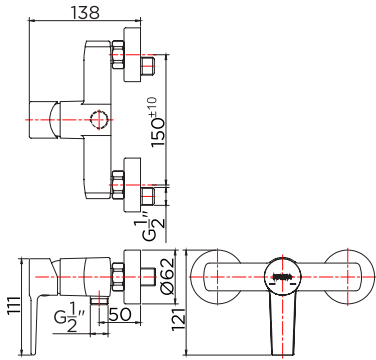
Colour Available : Chrome

Materials Body : Brass

Coating Type : Nickel-Chromium

# BIG BEN SERIES

รุ่น บิ๊กเบน



Unit : mm



## ◆ KF-18-760-50



Single Lever Wall Mounted Shower Mixer Faucet (without hand shower set)

ก๊อกผสมยีนอวแบบก้านโยก ติดผนัง สำหรับฝักบัวสายอ่อน

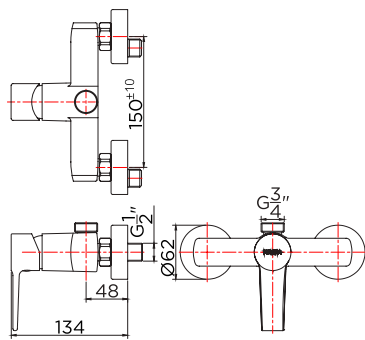
Minimum Pressure: 1 Bar  
แรงดันน้ำขั้นต่ำ

Flow Rate: 10.0 Litres/minute @ 1 Bar  
อัตราการไหลของน้ำ 10.0 ลิตรต่อเวลาที่แรงดันน้ำ 1 บาร์

Colour Available : Chrome

Materials Body : Brass

Coating Type : Nickel-Chromium



Unit : mm



## ◆ KF-18-780-50



Single Lever Wall Mounted Shower Mixer Faucet (without shower set)

ก๊อกผสมยีนอวแบบก้านโยก ติดผนัง สำหรับชุดฝักบัว Rain Shower ขนาด Ø 3/4 นิ้ว (6 รุ่น)

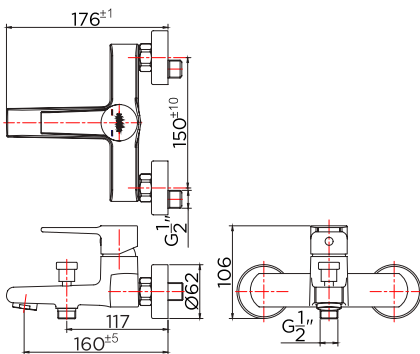
Minimum Pressure: 1 Bar  
แรงดันน้ำขั้นต่ำ

Flow Rate: 10.0 Litres/minute @ 1 Bar  
อัตราการไหลของน้ำ 10.0 ลิตรต่อเวลาที่แรงดันน้ำ 1 บาร์

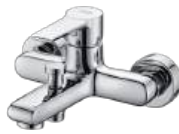
Colour Available : Chrome

Materials Body : Brass

Coating Type : Nickel-Chromium



Unit : mm



## ◆ KF-18-720-50



Single Lever Wall Mounted Bath Mixer Faucet with Diverter (without hand shower set)

ก๊อกผสมอ่างอาบน้ำแบบก้านโยก ติดผนัง พร้อมที่สลับทางน้ำ (Diverter) สำหรับฝักบัวสายอ่อน

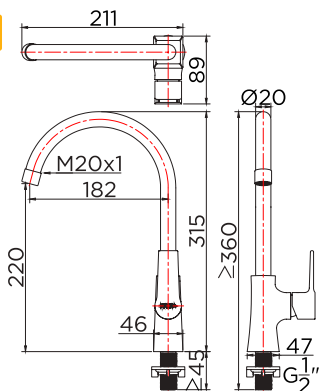
Minimum Pressure: 1 Bar  
แรงดันน้ำขั้นต่ำ

Flow Rate: 8.0 Litres/minute @ 1 Bar  
อัตราการไหลของน้ำ 8.0 ลิตรต่อเวลาที่แรงดันน้ำ 1 บาร์

Colour Available : Chrome

Materials Body : Brass

Coating Type : Nickel-Chromium



Unit : mm



## ◆ KF-18-917-50



Single Lever Deck Mounted Kitchen Sink Cold Water Faucet

ก๊อกซิงค์เดี่ยวแบบก้านโยก ติดบนเคาน์เตอร์

Minimum Pressure: 1 Bar  
แรงดันน้ำขั้นต่ำ

Flow Rate: 4.2 Litres/minute @ 1 Bar  
อัตราการไหลของน้ำ 4.2 ลิตรต่อเวลาที่แรงดันน้ำ 1 บาร์

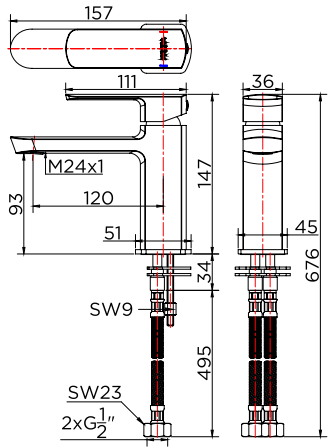
Colour Available : Chrome

Materials Body : Brass

Coating Type : Nickel-Chromium

# FLAMINGO SERIES

รุ่น ฟลามิงโก



Unit : mm



## ◆ KF-43-620-50



Single Lever Basin Mixer Faucet (without pop up)  
ก๊อกผสมอ่างล้างหน้าแบบก้านโยก (ไม่มีป๊อปอัพ)

Minimum Pressure: 1 Bar

แรงดันน้ำขั้นต่ำ

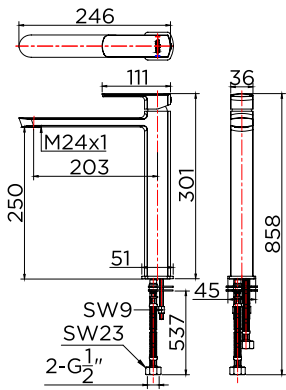
Flow Rate: 4.2 Litres/minute @ 1 Bar

อัตราการไหลของน้ำ 4.2 ลิตรต่อนาทีที่แรงดันน้ำ 1 บาร์

Colour Available : Chrome

Materials Body : Brass

Coating Type : Nickel-Chromium



Unit : mm



## ◆ KF-43-621-50



Single Lever Raised Basin Mixer Faucet (without pop up)  
ก๊อกผสมอ่างล้างหน้าทรงสูง แบบก้านโยก (ไม่มีป๊อปอัพ)

Minimum Pressure: 1 Bar

แรงดันน้ำขั้นต่ำ

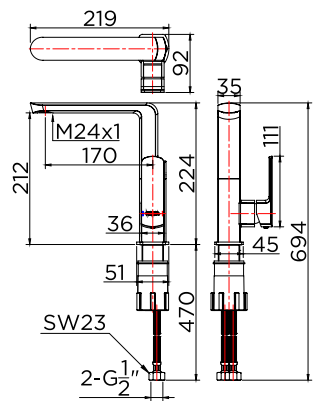
Flow Rate: 3.4 Litres/minute @ 1 Bar

อัตราการไหลของน้ำ 3.4 ลิตรต่อนาทีที่แรงดันน้ำ 1 บาร์

Colour Available : Chrome

Materials Body : Brass

Coating Type : Nickel-Chromium



Unit : mm



## ◆ KF-43-927-50



Single Lever Deck Mounted Kitchen Sink  
Mixer Faucet

ก๊อกซิงค์ผสมแบบก้านโยก ติดบนเคาน์เตอร์

Minimum Pressure: 1 Bar

แรงดันน้ำขั้นต่ำ

Flow Rate: 4.2 Litres/minute @ 1 Bar

อัตราการไหลของน้ำ 4.2 ลิตรต่อนาทีที่แรงดันน้ำ 1 บาร์

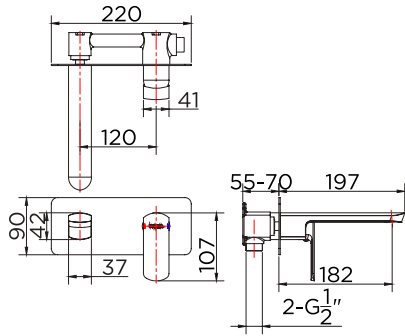
Colour Available : Chrome

Materials Body : Brass

Coating Type : Nickel-Chromium

# FLAMINGO SERIES

รุ่น ฟลามิงโก



Unit : mm



## ◆ KF-43-640-50



Single Lever Concealed Basin Mixer Faucet

ก๊อกผสมอ่างล้างหน้าฝักพวงแบบก้านโยก

Minimum Pressure: 1 Bar

แรงดันน้ำขั้นต่ำ

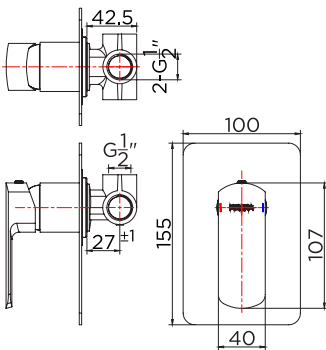
Flow Rate: 4.2 Litres/minute @ 1 Bar

อัตราการไหลของน้ำ 4.2 ลิตรต่อนาทีที่แรงดันน้ำ 1 บาร์

Colour Available : Chrome

Materials Body : Brass

Coating Type : Nickel-Chromium



Unit : mm



## ◆ KF-43-860-50



Single Lever Concealed Shower Mixer Faucet  
(without shower head)

ก๊อกผสมฝักพวงแบบก้านโยก สำหรับฝักบัวก้านแข็ง

Minimum Pressure: 1 Bar

แรงดันน้ำขั้นต่ำ

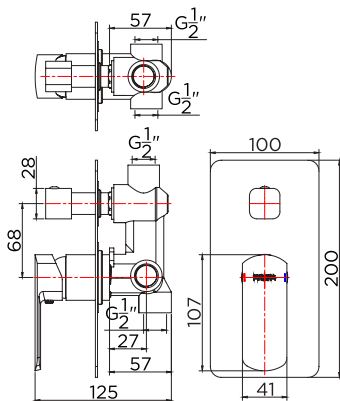
Flow Rate: 10.0 Litres/minute @ 1 Bar

อัตราการไหลของน้ำ 10.0 ลิตรต่อนาทีที่แรงดันน้ำ 1 บาร์

Colour Available : Chrome

Materials Body : Brass

Coating Type : Nickel-Chromium



Unit : mm



## ◆ KF-43-861-50



Single Lever Concealed Shower Mixer Faucet  
with Diverter (without shower head)

ก๊อกผสมฝักพวงแบบก้านโยก

พร้อมที่สลับทางน้ำ (Diverter) สำหรับฝักบัวก้านแข็ง

Minimum Pressure: 1 Bar

แรงดันน้ำขั้นต่ำ

Flow Rate: 10.0 Litres/minute @ 1 Bar

อัตราการไหลของน้ำ 10.0 ลิตรต่อนาทีที่แรงดันน้ำ 1 บาร์

Colour Available : Chrome

Materials Body : Brass

Coating Type : Nickel-Chromium

# LUXE SERIES

รุ่น ลุคซ์



## ◆ KF-44-215-50R1

Bath Mixer Faucet with Hand Shower 3 functions and Diverter

ก๊อกผสมติดบนอ่างอาบน้ำแบบก้านโยก พร้อมฝักบัวสายอ่อนปรับน้ำ 3 ระดับ และที่สลับทางน้ำ

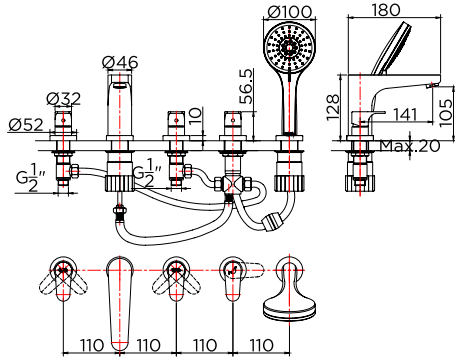
Minimum Pressure: 1 Bar  
แรงดันน้ำขั้นต่ำ

Flow Rate: ก๊อกอ่างอาบน้ำ 5.9 Litres/minute @ 1 Bar  
Flow Rate: ฝักบัวสายอ่อน 6.8 Litres/minute @ 1 Bar  
อัตราการไหลของน้ำต่อเวลาที่แรงดันน้ำ 1 บาร์

Colour Available : Chrome

Materials Body : Brass

Coating Type : Nickel-Chromium



Unit : mm



## ◆ KF-44-714-50

Bath Mixer Faucet With Hand Shower & Diverter

ก๊อกผสมติดบนอ่างอาบน้ำแบบก้านโยก พร้อมฝักบัวสายอ่อนและที่สลับทางน้ำ

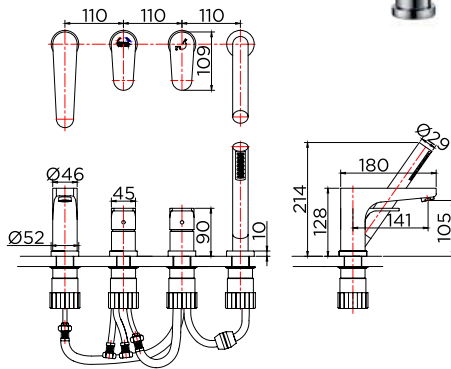
Minimum Pressure: 1 Bar  
แรงดันน้ำขั้นต่ำ

Flow Rate: ก๊อกอ่างอาบน้ำ 5.5 Litres/minute @ 1 Bar  
Flow Rate: ฝักบัวสายอ่อน 5.2 Litres/minute @ 1 Bar  
อัตราการไหลของน้ำต่อเวลาที่แรงดันน้ำ 1 บาร์

Colour Available : Chrome

Materials Body : Brass

Coating Type : Nickel-Chromium



Unit : mm



## ◆ KF-76-168-50

Single Lever Basin Mixer Faucet 8" (without pop up)

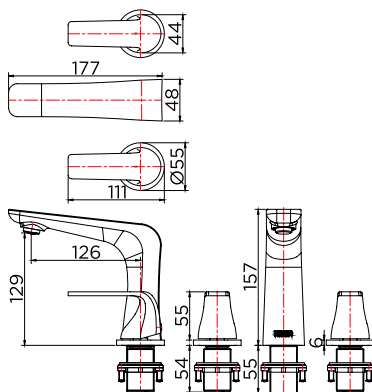
ก๊อกผสมอ่างล้างหน้า แบบเซ็นเตอร์ 8 (ไม่มีป๊อปอัพ)

Minimum Pressure: 1 Bar  
แรงดันน้ำขั้นต่ำ

Flow Rate: 4.2 Litres/minute @ 1 Bar  
อัตราการไหลของน้ำ 4.2 ลิตรต่อเวลาที่แรงดันน้ำ 1 บาร์

Colour Available : Chrome

Materials Body : Brass

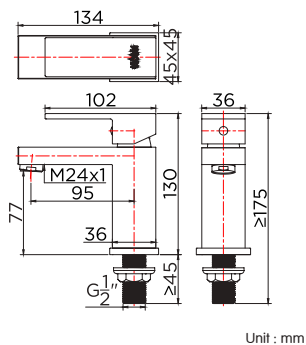


Unit : mm



# ROCCIA SERIES

รุ่น ร็อกเซีย



## ◆ KF-25-610-50



Single Lever Basin Cold Water Faucet (without pop up)

ก๊อกเดี่ยวอ่างล้างหน้าแบบก้านโยก (ไม่มีป๊อปอัพ)

Minimum Pressure: 1 Bar

แรงดันน้ำขั้นต่ำ

Flow Rate: 4.7 Litres/minute @ 1 Bar

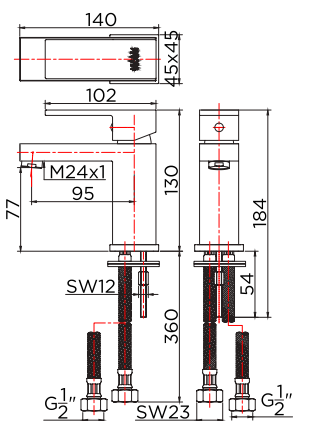
อัตราการไหลของน้ำ 4.7 ลิตรต่อนาทีที่แรงดันน้ำ 1 บาร์

Colour Available : Chrome

Materials Body : Brass

Coating Type : Nickel-Chromium

Unit : mm



## ◆ KF-25-620-50



Single Lever Basin Mixer Faucet (without pop up)

ก๊อกผสมอ่างล้างหน้าแบบก้านโยก (ไม่มีป๊อปอัพ)

Minimum Pressure: 1 Bar

แรงดันน้ำขั้นต่ำ

Flow Rate: 4.5 Litres/minute @ 1 Bar

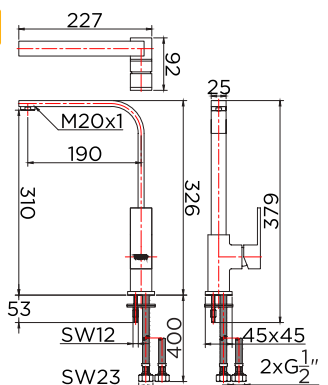
อัตราการไหลของน้ำ 4.5 ลิตรต่อนาทีที่แรงดันน้ำ 1 บาร์

Colour Available : Chrome

Materials Body : Brass

Coating Type : Nickel-Chromium

Unit : mm



## ◆ KF-25-927-50



Single Lever Deck Mounted Kitchen Sink Mixer Faucet

ก๊อกซิงค์ผสมแบบก้านโยกติดบนเคาน์เตอร์

Minimum Pressure: 1 Bar

แรงดันน้ำขั้นต่ำ

Flow Rate: 3.5 Litres/minute @ 1 Bar

อัตราการไหลของน้ำ 3.5 ลิตรต่อนาทีที่แรงดันน้ำ 1 บาร์

Colour Available : Chrome

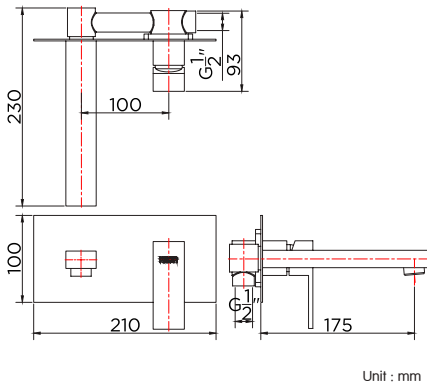
Materials Body : Brass

Coating Type : Nickel-Chromium

Unit : mm

# ROCCIA SERIES

รุ่น ร็อกชีเรีย



## ◆ KF-25-640-50

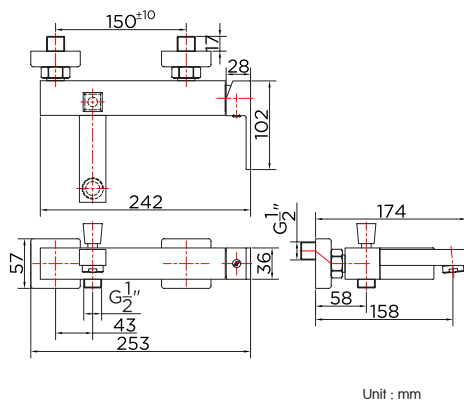


Single Lever Concealed Basin Mixer Faucet  
ก๊อกผสมอ่างล้างหน้าฝังผนังแบบก้านโยก

Minimum Pressure: 1 Bar  
แรงดันน้ำขั้นต่ำ

Flow Rate: 3.5 Litres/minute @ 1 Bar  
อัตราการไหลของน้ำ 3.5 ลิตรต่อเวลาที่แรงดันน้ำ 1 บาร์

Colour Available : Chrome  
Materials Body : Brass  
Coating Type : Nickel-Chromium



## ◆ KF-25-720-50



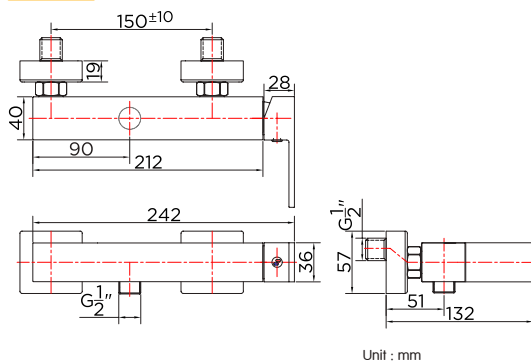
Single Lever Wall Mounted Bath Mixer Faucet  
with Diverter (without hand shower set)

ก๊อกผสมอ่างอาบน้ำแบบก้านโยก ติดผนัง  
พร้อมที่สลับทางน้ำ (Diverter) สำหรับฝักบัวสายอ่อน

Minimum Pressure: 1 Bar  
แรงดันน้ำขั้นต่ำ

Flow Rate: 8.0 Litres/minute @ 1 Bar  
อัตราการไหลของน้ำ 8.0 ลิตรต่อเวลาที่แรงดันน้ำ 1 บาร์

Colour Available : Chrome  
Materials Body : Brass  
Coating Type : Nickel-Chromium



## ◆ KF-25-760-50



Single Lever Wall Mounted Shower Mixer Faucet  
(without hand shower set)

ก๊อกผสมยืนอาบน้ำแบบก้านโยก ติดผนัง  
สำหรับฝักบัวสายอ่อน

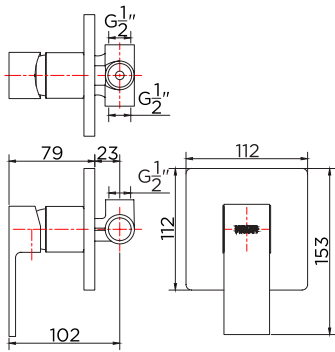
Minimum Pressure: 1 Bar  
แรงดันน้ำขั้นต่ำ

Flow Rate: 8.0 Litres/minute @ 1 Bar  
อัตราการไหลของน้ำ 8.0 ลิตรต่อเวลาที่แรงดันน้ำ 1 บาร์

Colour Available : Chrome  
Materials Body : Brass  
Coating Type : Nickel-Chromium

# ROCCIA SERIES

รุ่น ร็อกเซีย



Unit : mm



## ◆ KF-25-860-50



Single Lever Concealed Shower Mixer Faucet (without shower head)

ก๊อกผสมฝักบัวแบบก้านโยก สำหรับฝักบัวก้านแข็ง

Minimum Pressure: 1 Bar

แรงดันน้ำขั้นต่ำ

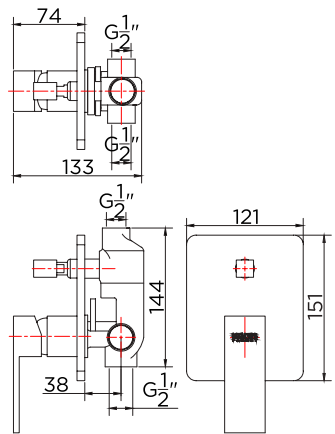
Flow Rate: 9.4 Litres/minute @ 1 Bar

อัตราการไหลของน้ำ 9.4 ลิตรต่อนาทีที่แรงดันน้ำ 1 บาร์

Colour Available : Chrome

Materials Body : Brass

Coating Type : Nickel-Chromium



Unit : mm



## ◆ KF-25-861-50



Single Lever Concealed Shower Mixer Faucet with Diverter (without shower head)

ก๊อกผสมฝักบัวแบบก้านโยก

พร้อมที่สลับทางน้ำ (Diverter) สำหรับฝักบัวก้านแข็ง

Minimum Pressure: 1 Bar

แรงดันน้ำขั้นต่ำ

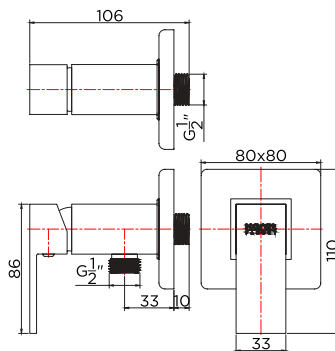
Flow Rate: 8.8 Litres/minute @ 1 Bar

อัตราการไหลของน้ำ 8.8 ลิตรต่อนาทีที่แรงดันน้ำ 1 บาร์

Colour Available : Chrome

Materials Body : Brass

Coating Type : Nickel-Chromium



Unit : mm



## ◆ KF-25-870-50(8)



Single Lever Wall Mounted Cold Water Faucet (without hand shower set)

ก๊อกเดี่ยวติดผนังแบบก้านโยก สำหรับฝักบัวสายอ่อน

Minimum Pressure: 1 Bar

แรงดันน้ำขั้นต่ำ

Flow Rate: 10.3 Litres/minute @ 1 Bar

อัตราการไหลของน้ำ 10.3 ลิตรต่อนาทีที่แรงดันน้ำ 1 บาร์

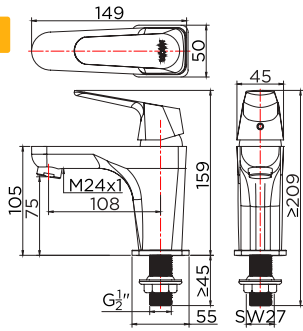
Colour Available : Chrome

Materials Body : Brass

Coating Type : Nickel-Chromium

# CASTER SERIES

รุ่น แคสเตอร์



Unit : mm



## ◆ KF-30-610-50

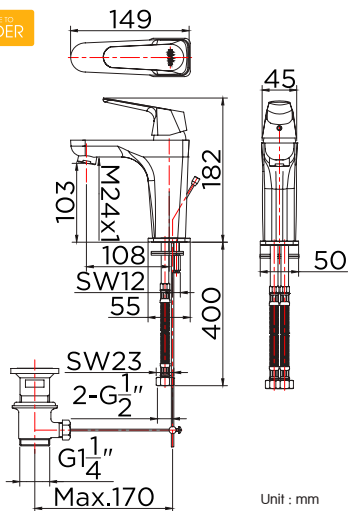


Single Lever Basin Cold Water Faucet (without pop up)  
ก๊อกเดี่ยวอ่างล้างหน้าแบบก้านโยก (ไม่มีป๊อปอัพ)

Minimum Pressure: 1 Bar  
แรงดันน้ำขั้นต่ำ

Flow Rate: 4.2 Litres/minute @ 1 Bar  
อัตราการไหลของน้ำ 4.2 ลิตรต่อนาทีที่แรงดันน้ำ 1 บาร์

Colour Available : Chrome  
Materials Body : Brass  
Coating Type : Nickel-Chromium



Unit : mm



## ◆ KF-30-620-50

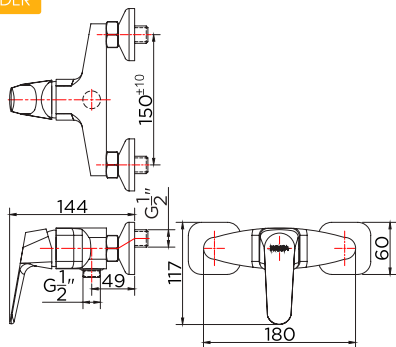


Single Lever Basin Mixer Faucet (with pop up)  
ก๊อกผสมอ่างล้างหน้าแบบก้านโยก พร้อมป๊อปอัพ

Minimum Pressure: 1 Bar  
แรงดันน้ำขั้นต่ำ

Flow Rate: 4.2 Litres/minute @ 1 Bar  
อัตราการไหลของน้ำ 4.2 ลิตรต่อนาทีที่แรงดันน้ำ 1 บาร์

Colour Available : Chrome  
Materials Body : Brass  
Coating Type : Nickel-Chromium



Unit : mm



## ◆ KF-30-760-50



Single Lever Wall Mounted Shower Mixer Faucet  
(without hand shower set)  
ก๊อกผสมยืนอาบแบบก้านโยก ติดผนัง สำหรับฝักบัวสายอ่อน

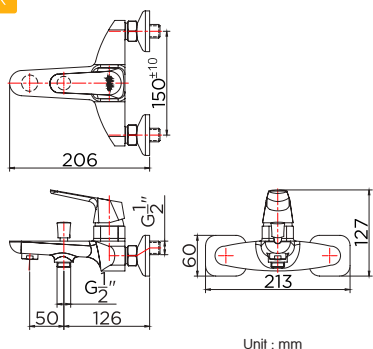
Minimum Pressure: 1 Bar  
แรงดันน้ำขั้นต่ำ

Flow Rate: 10.0 Litres/minute @ 1 Bar  
อัตราการไหลของน้ำ 10.0 ลิตรต่อนาทีที่แรงดันน้ำ 1 บาร์

Colour Available : Chrome  
Materials Body : Brass  
Coating Type : Nickel-Chromium

# CASTER SERIES

รุ่น แคสเตอร์



Unit : mm



## ◆ KF-30-720-50



Single Lever Wall Mounted Bath Mixer Faucet with Diverter (without hand shower set)

ก๊อกผสมอ่างอาบน้ำแบบก้านโยก ติดผนัง พร้อมที่สลับทางน้ำ (Diverter) สำหรับฝักบัวสายอ่อน

Minimum Pressure: 1 Bar

แรงดันน้ำขั้นต่ำ

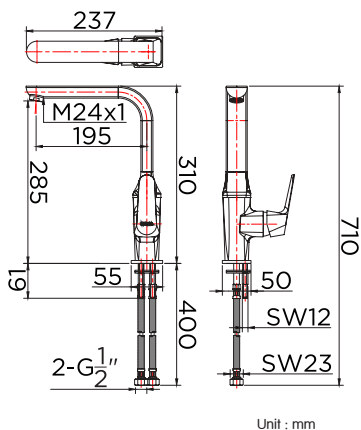
Flow Rate: 8.0 Litres/minute @ 1 Bar

อัตราการไหลของน้ำ 8.0 ลิตรต่อนาทีที่แรงดันน้ำ 1 บาร์

Colour Available : Chrome

Materials Body : Brass

Coating Type : Nickel-Chromium



Unit : mm



## ◆ KF-30-927-50



Single Lever Deck Mounted Kitchen Sink Mixer Faucet

ก๊อกซิงค์ผสมแบบก้านโยก ติดบนเคาน์เตอร์

Minimum Pressure: 1 Bar

แรงดันน้ำขั้นต่ำ

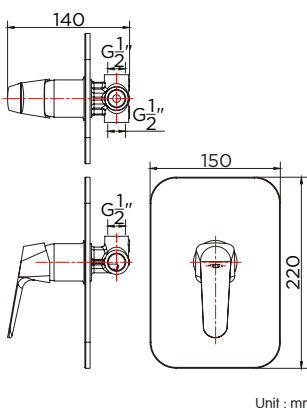
Flow Rate: 4.2 Litres/minute @ 1 Bar

อัตราการไหลของน้ำ 4.2 ลิตรต่อนาทีที่แรงดันน้ำ 1 บาร์

Colour Available : Chrome

Materials Body : Brass

Coating Type : Nickel-Chromium



Unit : mm



## ◆ KF-30-860-50



Single Lever Concealed Shower Mixer Faucet (without shower head)

ก๊อกผสมฝักบัวแบบก้านโยก สำหรับฝักบัวก้านแข็ง

Minimum Pressure: 1 Bar

แรงดันน้ำขั้นต่ำ

Flow Rate: 10.0 Litres/minute @ 1 Bar

อัตราการไหลของน้ำ 10.0 ลิตรต่อนาทีที่แรงดันน้ำ 1 บาร์

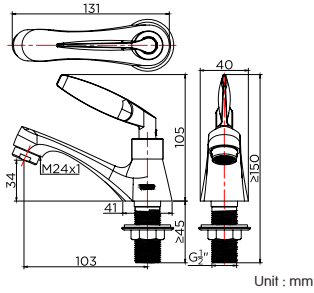
Colour Available : Chrome

Materials Body : Brass

Coating Type : Nickel-Chromium

# FAUCET SOLUTIONS

ก๊อกน้ำ



## ◆ KF-47-100A-50

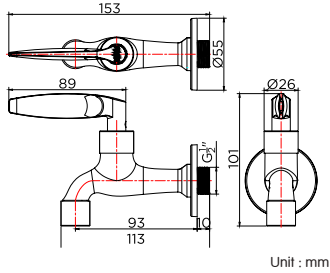


Basin Cold Water Faucet (without pop up)  
ก๊อกเดี่ยวอ่างล้างหน้า (ไม่มีป๊อปอัพ)

Minimum Pressure: 1 Bar  
แรงดันน้ำขั้นต่ำ

Flow Rate: 5.9 Litres/minute @ 1 Bar  
อัตราการไหลของน้ำ 5.9 ลิตรต่อนาทีที่แรงดันน้ำ 1 บาร์

Colour Available : Chrome  
Materials Body : Brass  
Coating Type : Nickel-Chromium



## ◆ KF-47-401-50

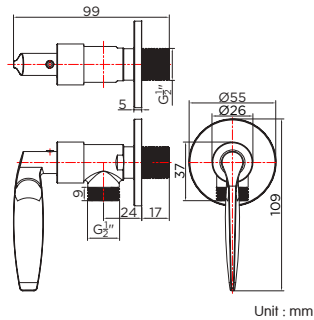


Wall Single Faucet  
ก๊อกเดี่ยวติดผนัง

Minimum Pressure: 1 Bar  
แรงดันน้ำขั้นต่ำ

Flow Rate: 4.8 Litres/minute @ 1 Bar  
อัตราการไหลของน้ำ 4.8 ลิตรต่อนาทีที่แรงดันน้ำ 1 บาร์

Colour Available : Chrome  
Materials Body : Brass  
Coating Type : Nickel-Chromium



## ◆ KF-47-470-50

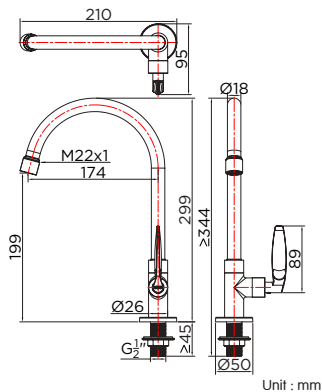


Wall Mounted Cold Water Faucet (without hand shower set)  
ก๊อกเดี่ยวติดผนังสำหรับฝักบัวสายอ่อน

Minimum Pressure: 1 Bar  
แรงดันน้ำขั้นต่ำ

Flow Rate: 7 Litres/minute @ 1 Bar  
อัตราการไหลของน้ำ 7 ลิตรต่อนาทีที่แรงดันน้ำ 1 บาร์

Colour Available : Chrome  
Materials Body : Brass  
Coating Type : Nickel-Chromium



## ◆ KF-47-511-50

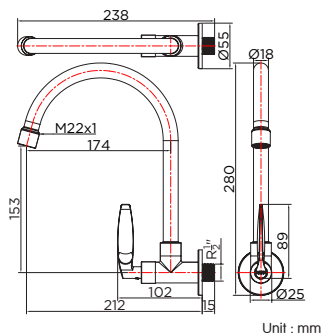


Deck Mounted Kitchen Sink Cold Water Faucet  
ก๊อกซิงค์เดี่ยว ติดบนเคาน์เตอร์

Minimum Pressure: 1 Bar  
แรงดันน้ำขั้นต่ำ

Flow Rate: 5.9 Litres/minute @ 1 Bar  
อัตราการไหลของน้ำ 5.9 ลิตรต่อนาทีที่แรงดันน้ำ 1 บาร์

Colour Available : Chrome  
Materials Body : Brass  
Coating Type : Nickel-Chromium



## ◆ KF-47-531-50



Wall Mounted Kitchen Sink Cold Water Faucet  
ก๊อกซิงค์เดี่ยว ติดผนัง

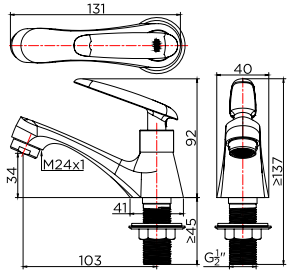
Minimum Pressure: 1 Bar  
แรงดันน้ำขั้นต่ำ

Flow Rate: 5.9 Litres/minute @ 1 Bar  
อัตราการไหลของน้ำ 5.9 ลิตรต่อนาทีที่แรงดันน้ำ 1 บาร์

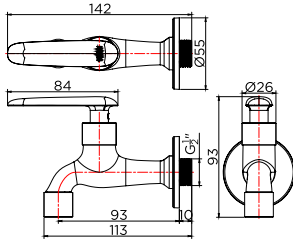
Colour Available : Chrome  
Materials Body : Brass  
Coating Type : Nickel-Chromium

# FAUCET SOLUTIONS

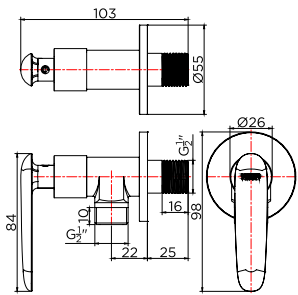
ก๊อกน้ำ



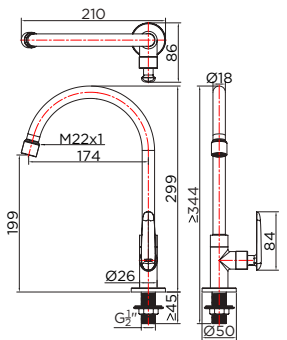
Unit : mm



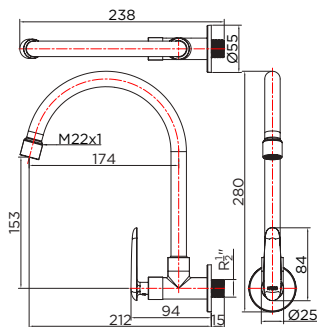
Unit : mm



Unit : mm



Unit : mm



Unit : mm



## ◆ KF-48-100A-50



Basin Cold Water Faucet (without pop up)

ก๊อกเดี่ยวอ่างล้างหน้า (ไม่มีป๊อปอัพ)

Minimum Pressure: 1 Bar

แรงดันน้ำขั้นต่ำ

Flow Rate: 5.9 Litres/minute @ 1 Bar

อัตราการไหลของน้ำ 5.9 ลิตรต่อเวลาที่แรงดันน้ำ 1 บาร์

Colour Available : Chrome

Materials Body : Brass

Coating Type : Nickel-Chromium

## ◆ KF-48-401-50



Wall Single Faucet

ก๊อกเดี่ยวติดผนัง

Minimum Pressure: 1 Bar

แรงดันน้ำขั้นต่ำ

Flow Rate: 4.8 Litres/minute @ 1 Bar

อัตราการไหลของน้ำ 4.8 ลิตรต่อเวลาที่แรงดันน้ำ 1 บาร์

Colour Available : Chrome

Materials Body : Brass

Coating Type : Nickel-Chromium

## ◆ KF-48-470-50



Wall Mounted Cold Water Faucet (without hand shower set)

ก๊อกเดี่ยวติดผนังสำหรับฝักบัวสายอ่อน

Minimum Pressure: 1 Bar

แรงดันน้ำขั้นต่ำ

Flow Rate: 7 Litres/minute @ 1 Bar

อัตราการไหลของน้ำ 7 ลิตรต่อเวลาที่แรงดันน้ำ 1 บาร์

Colour Available : Chrome

Materials Body : Brass

Coating Type : Nickel-Chromium

## ◆ KF-48-511-50



Deck Mounted Kitchen Sink Cold Water Faucet

ก๊อกซิงค์เดี่ยว ติดบนเคาน์เตอร์

Minimum Pressure: 1 Bar

แรงดันน้ำขั้นต่ำ

Flow Rate: 5.9 Litres/minute @ 1 Bar

อัตราการไหลของน้ำ 5.9 ลิตรต่อเวลาที่แรงดันน้ำ 1 บาร์

Colour Available : Chrome

Materials Body : Brass

Coating Type : Nickel-Chromium

## ◆ KF-48-531-50



Wall Mounted Kitchen Sink Cold Water Faucet

ก๊อกซิงค์เดี่ยว ติดผนัง

Minimum Pressure: 1 Bar

แรงดันน้ำขั้นต่ำ

Flow Rate: 5.9 Litres/minute @ 1 Bar

อัตราการไหลของน้ำ 5.9 ลิตรต่อเวลาที่แรงดันน้ำ 1 บาร์

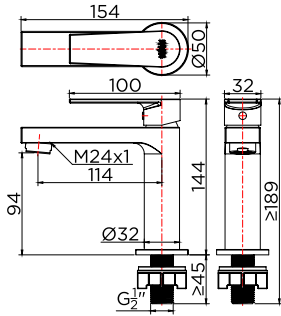
Colour Available : Chrome

Materials Body : Brass

Coating Type : Nickel-Chromium

# FAUCET SOLUTIONS

ก๊อกน้ำ



Unit : mm



## ◆ KF-76-610-50



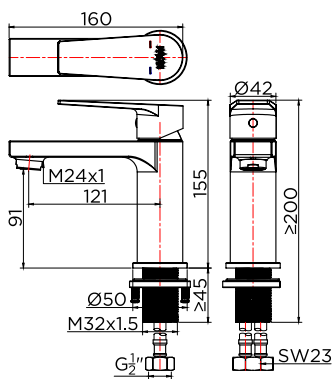
Single Lever Basin Cold Water Faucet  
(without pop up)

ก๊อกเดี่ยวอ่างล้างหน้าแบบก้านโยก  
(ไม่มีป๊อปอัพ)

Minimum Pressure: 1 Bar  
แรงดันน้ำขั้นต่ำ

Flow Rate: 4.3 Litres/minute @ 1 Bar  
อัตราการไหลของน้ำ 4.3 ลิตรต่อเวลาที่แรงดันน้ำ 1 บาร์

Colour Available : Chrome  
Materials Body : Brass



Unit : mm



## ◆ KF-76-620-50



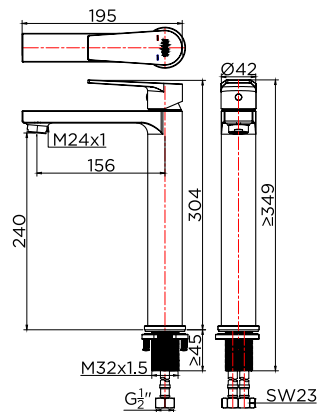
Single lever Basin Mixer Faucet  
(Without pop up)

ก๊อกผสมอ่างล้างหน้าแบบก้านโยก  
(ไม่มีป๊อปอัพ)

Minimum Pressure: 1 Bar  
แรงดันน้ำขั้นต่ำ

Flow Rate: 5.6 Litres/minute @ 1 Bar  
อัตราการไหลของน้ำ 5.6 ลิตรต่อเวลาที่แรงดันน้ำ 1 บาร์

Colour Available : Chrome  
Materials Body : Brass



Unit : mm



## ◆ KF-76-621-50



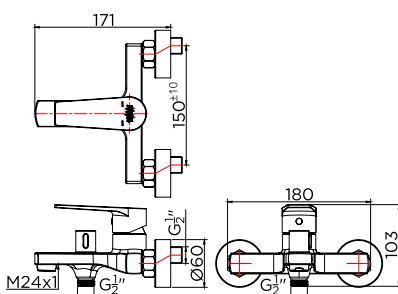
Single Lever Raised Basin Mixer Faucet  
(Without pop up)

ก๊อกผสมอ่างล้างหน้ากรงสูง  
แบบก้านโยก (ไม่มีป๊อปอัพ)

Minimum Pressure: 1 Bar  
แรงดันน้ำขั้นต่ำ

Flow Rate: 5.4 Litres/minute @ 1 Bar  
อัตราการไหลของน้ำ 5.4 ลิตรต่อเวลาที่แรงดันน้ำ 1 บาร์

Colour Available : Chrome  
Materials Body : Brass



Unit : mm



## ◆ KF-76-720-50



Single Lever Wall Mounted Bath Mixer Faucet  
(Without hand shower set)

ก๊อกผสมอ่างอาบน้ำแบบก้านโยก ติดผนัง  
สำหรับฝักบัวสายอ่อน

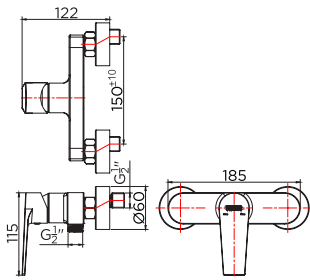
Minimum Pressure: 1 Bar  
แรงดันน้ำขั้นต่ำ

Flow Rate: 8.0 Litres/minute @ 1 Bar  
อัตราการไหลของน้ำ 8.0 ลิตรต่อเวลาที่แรงดันน้ำ 1 บาร์

Colour Available : Chrome  
Materials Body : Brass

# FAUCET SOLUTIONS

ก๊อกน้ำ



Unit : mm



## ◆ KF-76-760-50



Single Lever Wall Mounted Shower Mixer Faucet  
(Without hand shower set)

ก๊อกผสมยี่สิบแบบก้านโยกติดผนัง  
สำหรับฝักบัวสายอ่อน

Minimum Pressure: 1 Bar

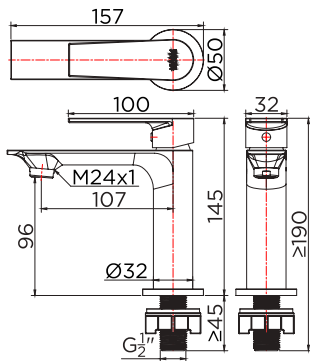
แรงดันน้ำขั้นต่ำ

Flow Rate: 11.5 Litres/minute @ 1 Bar

อัตราการไหลของน้ำ 11.5 ลิตรต่อนาทีที่แรงดันน้ำ 1 บาร์

Colour Available : Chrome

Materials Body : Brass



Unit : mm



## ◆ KF-75-610-50



Single Lever Basin Cold Water Faucet  
(without pop up)

ก๊อกเดี่ยวอ่างล้างหน้าแบบก้านโยก  
(ไม่มีป๊อปอัพ)

Minimum Pressure: 1 Bar

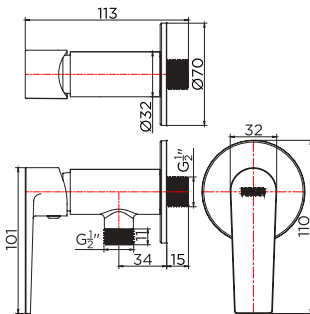
แรงดันน้ำขั้นต่ำ

Flow Rate: 4.5 Litres/minute @ 1 Bar

อัตราการไหลของน้ำ 4.5 ลิตรต่อนาทีที่แรงดันน้ำ 1 บาร์

Colour Available : Chrome finished

Materials Body : Brass



Unit : mm



## ◆ KF-75-870-50



Single Lever Wall Mounted Cold Water Faucet  
(without hand shower set)

ก๊อกเดี่ยวติดผนัง แบบก้านโยก  
สำหรับฝักบัวสายอ่อน

Minimum Pressure: 1 Bar

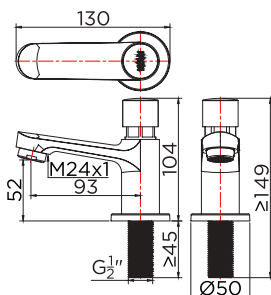
แรงดันน้ำขั้นต่ำ

Flow Rate: 8.2 Litres/minute @ 1 Bar

อัตราการไหลของน้ำ 8.2 ลิตรต่อนาทีที่แรงดันน้ำ 1 บาร์

Colour Available : Chrome

Materials Body : Brass



Unit : mm



## ◆ KF-01-605-50



Auto Closing Faucet

ก๊อกเดี่ยวอ่างล้างหน้าแบบกด ปิดอัตโนมัติ

Minimum Pressure: 1 Bar

แรงดันน้ำขั้นต่ำ

Flow Rate: 0.3 Litres/Time @ 1 Bar

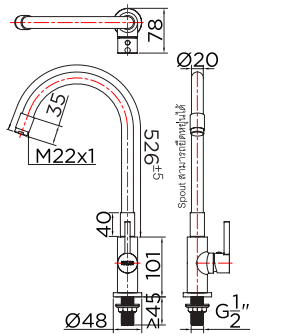
อัตราการไหลของน้ำ 0.3 ลิตรต่อครั้งที่แรงดันน้ำ 1 บาร์

Colour Available : Chrome finished

Materials Body : Brass

# FAUCET SOLUTIONS

ก๊อกน้ำ



Unit : mm



## ◆ KF-27-916-55



Single Lever Deck Mounted Kitchen Sink Cold Water Faucet (Black)

ก๊อกซิงค์เดี่ยวแบบกานโยกติดบนเคาน์เตอร์ (สีดำ)

Minimum Pressure: 1 Bar

แรงดันน้ำขั้นต่ำ

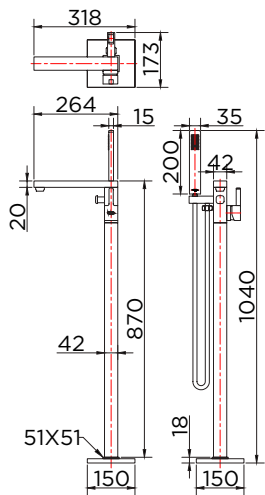
Flow Rate: 5.9 Litres/minute @ 1 Bar

อัตราการไหลของน้ำ 5.9 ลิตรต่อนาทีที่แรงดันน้ำ 1 บาร์

Colour Available : Chrome

Materials Body : Brass

Coating Type : Nickel-Chromium



Unit : mm



## ◆ KF-41-771-50



Floor Standing Mixer Faucet Square Shape (Hand Shower + Diverter)

ก๊อกผสมอ่างอาบน้ำแบบตั้งพื้น พร้อมฝักบัวสายอ่อน (ทรงเหลี่ยม)

Minimum Pressure: 1 Bar

แรงดันน้ำขั้นต่ำ

Flow Rate: Faucet 10.0 Litres/minute @ 1 Bar

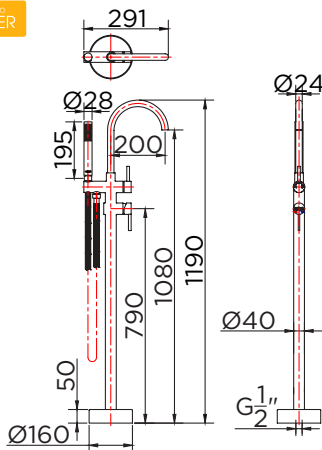
Flow Rate: Hand Shower 7.5 Litres/minute @ 1 Bar

อัตราการไหลของน้ำต่อนาทีที่แรงดันน้ำ 1 บาร์

Colour Available : Chrome

Materials Body : Brass

Coating Type : Nickel-Chromium



Unit : mm



## ◆ KF-42-771-50



Floor Standing Mixer Faucet Round Shape (Hand Shower + Diverter)

ก๊อกผสมอ่างอาบน้ำแบบตั้งพื้น พร้อมฝักบัวสายอ่อน (ทรงกลม)

Minimum Pressure: 1 Bar

แรงดันน้ำขั้นต่ำ

Flow Rate: Faucet 10.0 Litres/minute @ 1 Bar

Flow Rate: Hand Shower 7.5 Litres/minute @ 1 Bar

อัตราการไหลของน้ำต่อนาทีที่แรงดันน้ำ 1 บาร์

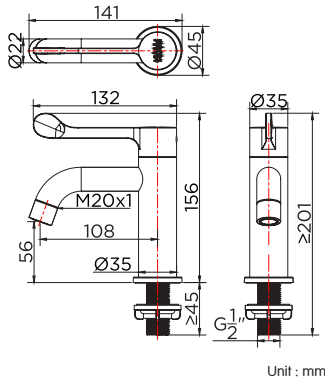
Colour Available : Chrome

Materials Body : Brass

Coating Type : Nickel-Chromium

# FAUCET SOLUTIONS

ก๊อกน้ำ



## ◆ KF-57-100-50



Basin Cold Water Faucet

ก๊อกเดี่ยวอ่างล้างหน้าแบบก้านปิดยาว

Minimum Pressure: 1 Bar

แรงดันน้ำขั้นต่ำ

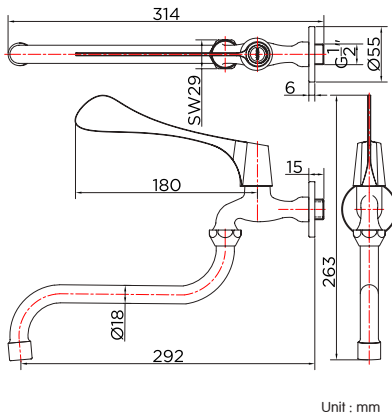
Flow Rate: 5.5 Litres/minute @ 1 Bar

อัตราการไหลของน้ำ 5.5 ลิตรต่อนาทีที่แรงดันน้ำ 1 บาร์

Colour Available : Chrome

Materials Body : Brass

Coating Type : Nickel-Chromium



## ◆ KF-57-533-50



Wall Single Faucet

ก๊อกเดี่ยวติดผนังแบบก้านปิดยาว

Minimum Pressure: 1 Bar

แรงดันน้ำขั้นต่ำ

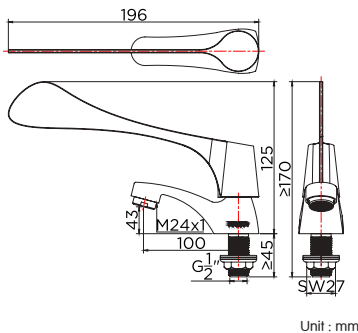
Flow Rate: 3.7 Litres/minute @ 1 Bar

อัตราการไหลของน้ำ 3.7 ลิตรต่อนาทีที่แรงดันน้ำ 1 บาร์

Colour Available : Chrome

Materials Body : Brass

Coating Type : Nickel-Chromium



## ◆ HB100B-50C



Basin Cold Water Faucet

ก๊อกเดี่ยวอ่างล้างหน้าแบบก้านปิดยาว

Minimum Pressure: 1 Bar

แรงดันน้ำขั้นต่ำ

Flow Rate: 5.9 Litres/minute @ 1 Bar

อัตราการไหลของน้ำ 5.9 ลิตรต่อนาทีที่แรงดันน้ำ 1 บาร์

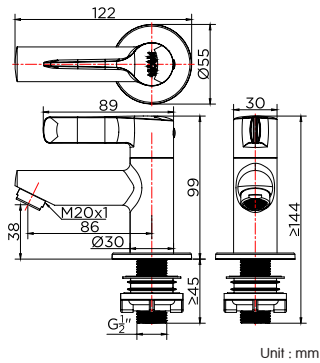
Colour Available : Chrome

Materials Body : Brass

Coating Type : Nickel-Chromium

# FAUCET SOLUTIONS

ก๊อกน้ำ



Unit : mm



## ◆ KF-63-100B-50



Basin Cold Water Faucet

ก๊อกเดี่ยวอ่างล้างหน้า

Minimum Pressure: 1 Bar

แรงดันน้ำขั้นต่ำ

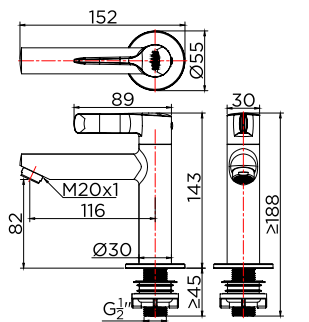
Flow Rate: 5.2 Litres/minute @ 1 Bar

อัตราการไหลของน้ำ 5.2 ลิตรต่อนาทีที่แรงดันน้ำ 1 บาร์

Colour Available : Chrome

Materials Body : Brass

Coating Type : Nickel-Chromium



Unit : mm



## ◆ KF-63-100-50



Basin Cold Water Faucet

ก๊อกเดี่ยวอ่างล้างหน้า

Minimum Pressure: 1 Bar

แรงดันน้ำขั้นต่ำ

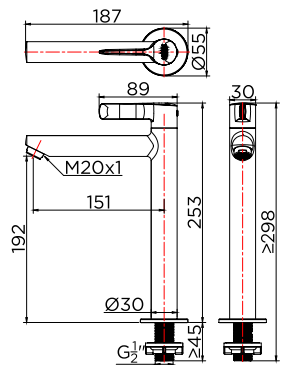
Flow Rate: 5.3 Litres/minute @ 1 Bar

อัตราการไหลของน้ำ 5.3 ลิตรต่อนาทีที่แรงดันน้ำ 1 บาร์

Colour Available : Chrome

Materials Body : Brass

Coating Type : Nickel-Chromium



Unit : mm



## ◆ KF-63-101-50



Raised Basin Cold Water Faucet

ก๊อกเดี่ยวอ่างล้างหน้าทรงสูง

Minimum Pressure: 1 Bar

แรงดันน้ำขั้นต่ำ

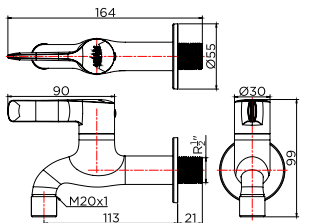
Flow Rate: 5.0 Litres/minute @ 1 Bar

อัตราการไหลของน้ำ 5.0 ลิตรต่อนาทีที่แรงดันน้ำ 1 บาร์

Colour Available : Chrome

Materials Body : Brass

Coating Type : Nickel-Chromium



Unit : mm



## ◆ KF-63-401-50



Wall Single Faucet

ก๊อกเดี่ยวติดผนัง

Minimum Pressure: 1 Bar

แรงดันน้ำขั้นต่ำ

Flow Rate: 10.9 Litres/minute @ 1 Bar

อัตราการไหลของน้ำ 10.9 ลิตรต่อนาทีที่แรงดันน้ำ 1 บาร์

Colour Available : Chrome

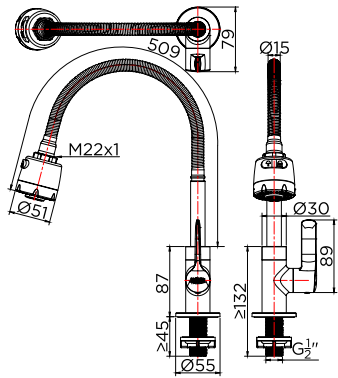
Materials Body : Brass

Coating Type : Nickel-Chromium



# FAUCET SOLUTIONS

ก๊อกน้ำ



Unit : mm



## ◆ KF-63-519-50



Deck Mounted Kitchen Sink Cold Water Faucet  
ก๊อกซิงค์เดี่ยวติดบนเคาน์เตอร์  
แบบวงจิสระ ปรับน้ำ 2 ฟังก์ชัน

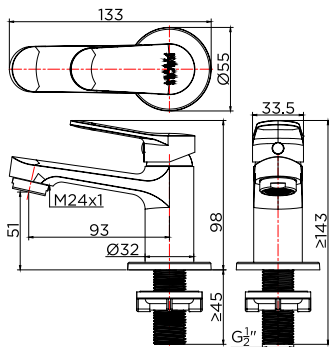
Minimum Pressure: 1 Bar  
แรงดันน้ำขั้นต่ำ

Flow Rate: 5.6 Litres/minute @ 1 Bar  
อัตราการไหลของน้ำ 5.6 ลิตรต่อนาทีที่แรงดันน้ำ 1 บาร์

Colour Available : Chrome

Materials Body : Brass

Coating Type : Nickel-Chromium



Unit : mm



## ◆ KF-65-610-50



Single Lever Basin Cold Water Faucet  
(without pop up)

ก๊อกเดี่ยวอ่างล้างหน้าแบบก้านโยก  
(ไม่มีป๊อปอัพ)

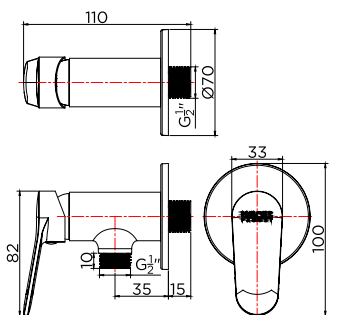
Minimum Pressure: 1 Bar  
แรงดันน้ำขั้นต่ำ

Flow Rate: 5.1 Litres/minute @ 1 Bar  
อัตราการไหลของน้ำ 5.1 ลิตรต่อนาทีที่แรงดันน้ำ 1 บาร์

Colour Available : Chrome

Materials Body : Brass

Coating Type : Nickel-Chromium



Unit : mm



## ◆ KF-65-870-50



Single Lever Wall Mounted Cold Water Faucet

ก๊อกเดี่ยวติดผนังแบบก้านโยก สำหรับฝักบัวสายอ่อน

Minimum Pressure: 1 Bar  
แรงดันน้ำขั้นต่ำ

Flow Rate: 6.1 Litres/minute @ 1 Bar  
อัตราการไหลของน้ำ 6.1 ลิตรต่อนาทีที่แรงดันน้ำ 1 บาร์

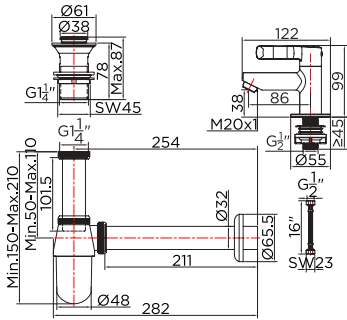
Colour Available : Chrome

Materials Body : Brass

Coating Type : Nickel-Chromium

# FAUCET SET

ชุดเช็ทก๊อกน้ำ



Unit : mm



## ◆ KFA-005-100B



Faucet Set

ชุดเช็ทก๊อกเดี่ยวอ่างล้างหน้า สะดืออ่าง  
ก๊อกน้ำตั้ง และสายน้ำดียว 16 นิ้ว

Minimum Pressure: 1 Bar

แรงดันน้ำขั้นต่ำ

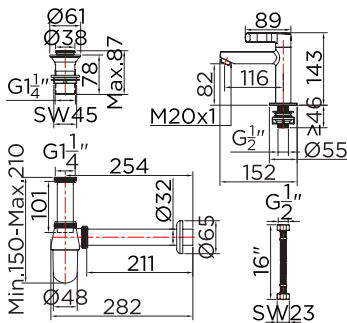
Flow Rate: 3 Litres/minute @ 1 Bar

อัตราการไหลของน้ำ 3 ลิตรต่อนาทีที่แรงดันน้ำ 1 บาร์

Colour Available : Chrome

Materials Body : Brass

Coating Type : Nickel-Chromium



Unit : mm



## ◆ KFA-005-100



Faucet Set

ชุดเช็ทก๊อกเดี่ยวอ่างล้างหน้า สะดืออ่าง  
ก๊อกน้ำตั้ง และสายน้ำดียว 16 นิ้ว

Minimum Pressure: 1 Bar

แรงดันน้ำขั้นต่ำ

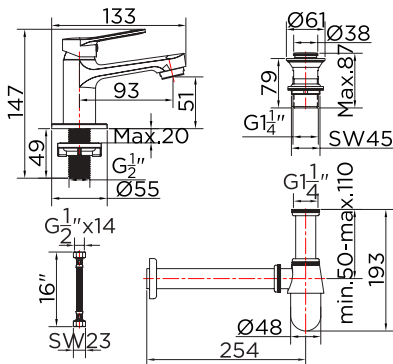
Flow Rate: 5.3 Litres/minute @ 1 Bar

อัตราการไหลของน้ำ 5.3 ลิตรต่อนาทีที่แรงดันน้ำ 1 บาร์

Colour Available : Chrome

Materials Body : Brass

Coating Type : Nickel-Chromium



Unit : mm



## ◆ KFA-031-610



Faucet Set

ชุดเช็ทก๊อกเดี่ยวอ่างล้างหน้าแบบก้านโยก  
สะดืออ่าง ก๊อกน้ำตั้ง และสายน้ำดียว 16 นิ้ว

Minimum Pressure: 1 Bar

แรงดันน้ำขั้นต่ำ

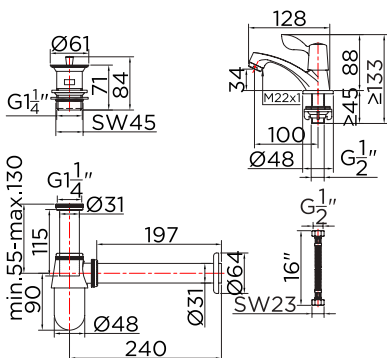
Flow Rate: 5.8 Litres/minute @ 1 Bar

อัตราการไหลของน้ำ 5.8 ลิตรต่อนาทีที่แรงดันน้ำ 1 บาร์

Colour Available : Chrome

Materials Body : Brass

Coating Type : Nickel-Chromium



Unit : mm



## ◆ KFA-002-100



Faucet Set

ชุดเช็ทก๊อกเดี่ยวอ่างล้างหน้า สะดืออ่าง  
ก๊อกน้ำตั้ง และสายน้ำดียว 16 นิ้ว

Minimum Pressure: 1 Bar

แรงดันน้ำขั้นต่ำ

Flow Rate: 5.8 Litres/minute @ 1 Bar

อัตราการไหลของน้ำ 5.8 ลิตรต่อนาทีที่แรงดันน้ำ 1 บาร์

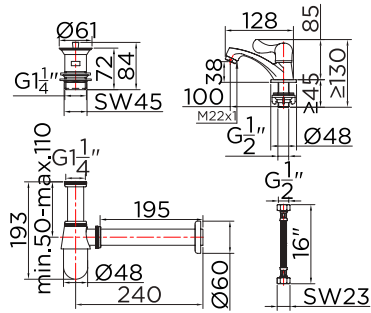
Colour Available : Chrome

Materials Body : Brass

Coating Type : Nickel-Chromium

# FAUCET SET

ชุดเช็ทก๊อกน้ำ



Unit : mm



## ◆ KFA-008-100



Faucet Set

ชุดเช็ทก๊อกเดี่ยวอ่างล้างหน้า สะดืออ่าง  
กอน้ำกึ่ง และสายน้ำดียาว 16 นิ้ว

Minimum Pressure: 1 Bar

แรงดันน้ำขั้นต่ำ

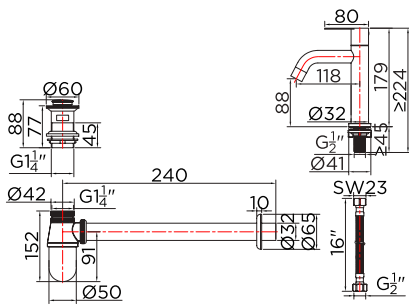
Flow Rate: 5.8 Litres/minute @ 1 Bar

อัตราการไหลของน้ำ 5.8 ลิตรต่อนาทีที่แรงดันน้ำ 1 บาร์

Colour Available : Chrome

Materials Body : Brass

Coating Type : Nickel-Chromium



Unit : mm



## ◆ KFA-007-100C-63



Faucet Set

ชุดเช็ทก๊อกเดี่ยวอ่างล้างหน้า สะดืออ่าง  
กอน้ำกึ่ง และสายน้ำดียาว 16 นิ้ว

Minimum Pressure: 1 Bar

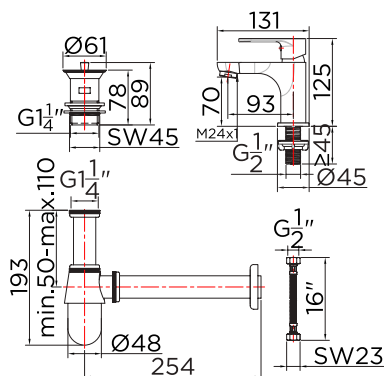
แรงดันน้ำขั้นต่ำ

Flow Rate: 3.0 Litres/minute @ 1 Bar

อัตราการไหลของน้ำ 3.0 ลิตรต่อนาทีที่แรงดันน้ำ 1 บาร์

Colour Available : Stainless Matt

Materials Body : Stainless SUS 304



Unit : mm



## ◆ KFA-030-610



Faucet Set

ชุดเช็ทก๊อกเดี่ยวอ่างล้างหน้าแบบก้านโยก  
สะดืออ่าง กอน้ำกึ่ง และสายน้ำดียาว 16 นิ้ว

Minimum Pressure: 1 Bar

แรงดันน้ำขั้นต่ำ

Flow Rate: 5.4 Litres/minute @ 1 Bar

อัตราการไหลของน้ำ 5.4 ลิตรต่อนาทีที่แรงดันน้ำ 1 บาร์

Colour Available : Chrome

Materials Body : Brass

Coating Type : Nickel-Chromium

**Karat**  
F A U C E T

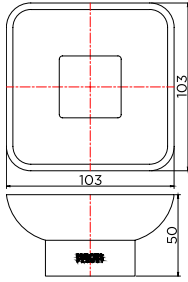
อุปกรณ์ห้องน้ำ



BATHROOM  
**ACCESSORIES**  
SOLUTIONS

# IMPERIAL GOLD SERIES

รุ่น อิมพีเรียล โกลด์



Unit : mm



## ◆ KB-02-212-41



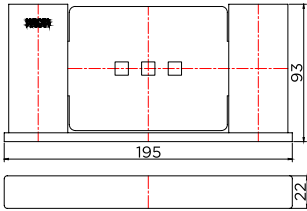
Soap holder (Brush gold PVD)

ที่วางสบู่ สีทองด้าน PVD

Colour Available : Brush Gold

Materials Body : Brass

Coating Type : PVD



Unit : mm



## ◆ KB-02-213-41



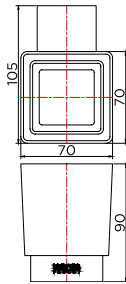
Soap holder (Brush gold PVD)

ที่วางสบู่ สีทองด้าน PVD

Colour Available : Brush Gold

Materials Body : Brass

Coating Type : PVD



Unit : mm



## ◆ KB-02-411-41



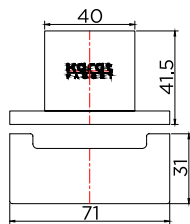
Single tumbler holder (Brush gold PVD)

ที่วางแก้วน้ำ สีทองด้าน PVD

Colour Available : Brush Gold

Materials Body : Brass

Coating Type : PVD



Unit : mm



## ◆ KB-02-112-41



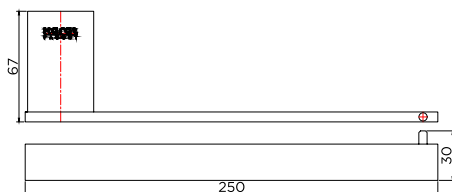
Clothes hook (Brush gold PVD)

ขอแขวนผ้าคู่ สีทองด้าน PVD

Colour Available : Brush Gold

Materials Body : Brass

Coating Type : PVD



Unit : mm



## ◆ KB-02-513-41



Towel bar (Brush gold PVD)

ที่แขวนผ้า สีทองด้าน PVD

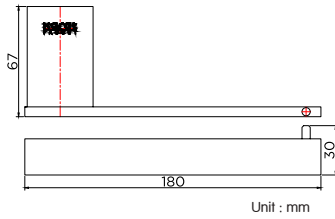
Colour Available : Brush Gold

Materials Body : Brass

Coating Type : PVD

# IMPERIAL GOLD SERIES

รุ่น อิมพีเรียล โกลด์



Unit : mm

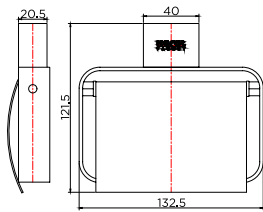


## ◆ KB-02-311-41



Paper holder (Brush gold PVD)  
ที่ใส่กระดาษชำระ สีทองด้าน PVD

Colour Available : Brush Gold  
Materials Body : Brass  
Coating Type : PVD



Unit : mm

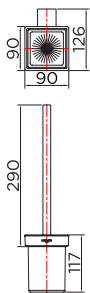


## ◆ KB-02-312-41



Paper holder (Brush gold PVD)  
ที่ใส่กระดาษชำระแบบมีฝาปิด สีทองด้าน PVD

Colour Available : Brush Gold  
Materials Body : Brass  
Coating Type : PVD



Unit : mm

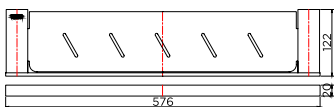


## ◆ KB-02-810-41



Toilet brush holder (Brush gold PVD)  
ที่ใส่แปรงขัดห้องน้ำ สีทองด้าน PVD

Colour Available : Brush Gold  
Materials Body : Brass  
Coating Type : PVD



Unit : mm

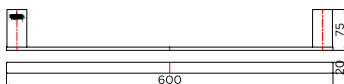


## ◆ KB-02-712-41



Glass shelf 57.6 cm (Brush gold PVD)  
ชั้นวางของ ยาว 57.6 ซม. สีทองด้าน PVD

Colour Available : Brush Gold  
Materials Body : Brass  
Coating Type : PVD



Unit : mm



## ◆ KB-02-611-41

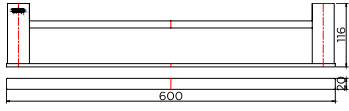


Towel bar 60 cm (Brush gold PVD)  
ราวแขวนผ้าเดี่ยว ยาว 60 ซม. สีทองด้าน PVD

Colour Available : Brush Gold  
Materials Body : Brass  
Coating Type : PVD

# IMPERIAL GOLD SERIES

รุ่น อิมพีเรียล โกลด์



Unit : mm



## ◆ KB-02-612-41

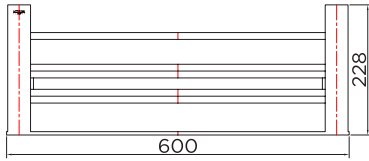


Double towel bar 60 cm (Brush gold PVD)  
ราวแขวนผ้าคู่ ยาว 60 ซม. สีทองด้าน PVD

Colour Available : Brush Gold

Materials Body : Brass

Coating Type : PVD



Unit : mm



## ◆ KB-02-717-41



Towel rack 60 cm (Brush gold PVD)  
ชั้นวางผ้า ยาว 60 ซม. สีทองด้าน PVD

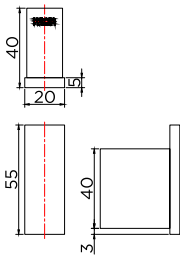
Colour Available : Brush Gold

Materials Body : Brass

Coating Type : PVD

# ONYX SERIES

รุ่น ออนนิค



Unit : mm



## ◆ KB-16-111-55

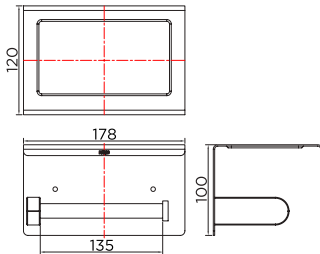
Towel Hook (Black Matt)

ขอแขวนผ้าสีดำ

Colour Available : Black matt

Materials Body : Brass

Coating Type : Electro Plating Black Matt



Unit : mm



## ◆ KB-16-312-55

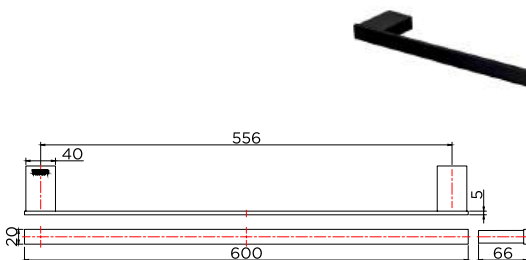
Tissue Holder and Shelf Stainless (SUS 304)  
(Black Matt)

ที่ใส่กระดาษชำระพร้อมชั้นวางของสีดำ

Colour Available : Black matt

Materials Body : Stainless SUS 304

Coating Type : Powder Coating Black Matt



Unit : mm



## ◆ KB-16-611-55

Towel Bar 60 cm (Black Matt)

ราวแขวนผ้าเดี่ยวยาว 60 ซม. สีดำ

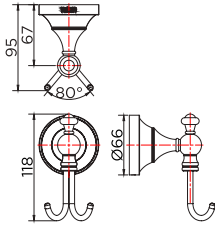
Colour Available : Black matt

Materials Body : Brass

Coating Type : Electro Plating Black Matt

# SCARLETT SERIES

รุ่น สการ์เล็ต



Unit : mm



## ◆ KB-73-112-53



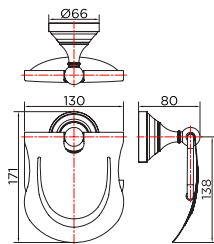
Towel Hook (Rose Gold)

ขอแขวนผ้าแบบคู้ สีโรสโกลด์

Colour Available : Rose Gold

Materials Body : Brass

Coating Type : Nickel-PVD Rose Gold



Unit : mm



## ◆ KB-73-312-53



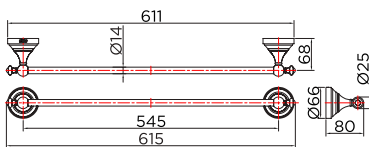
Tissue Holder with Cover (Rose Gold)

ที่ใส่กระดาษชำระแบบมีฝาปิด สีโรสโกลด์

Colour Available : Rose Gold

Materials Body : Brass

Coating Type : Nickel-PVD Rose Gold



Unit : mm



## ◆ KB-73-611-53



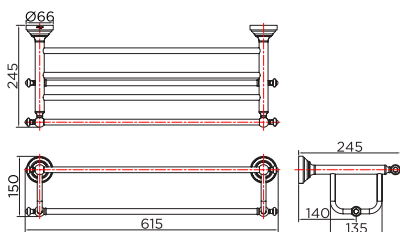
Towel Bar (Rose Gold) 61.5 cm

ราวแขวนผ้าเดี่ยว สีโรสโกลด์ ยาว 61.5 ซม.

Colour Available : Rose Gold

Materials Body : Brass

Coating Type : Nickel-PVD Rose Gold



Unit : mm



## ◆ KB-73-711-53



Towel Shelf (Rose Gold) 61.5 cm

ชั้นวางผ้า สีโรสโกลด์ ยาว 61.5 ซม.

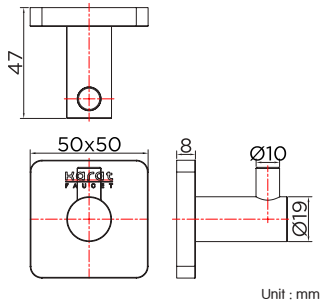
Colour Available : Rose Gold

Materials Body : Brass

Coating Type : Nickel-PVD Rose Gold

# RUBY SERIES

สุขภัณฑ์



Unit : mm



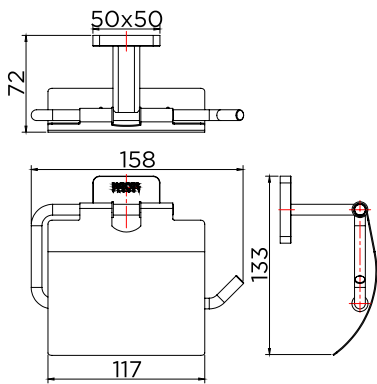
## ◆ KB-08-111-50

Towel Hook

ขอแขวนผ้า

Colour Available : Chrome

Materials Body : Brass



Unit : mm



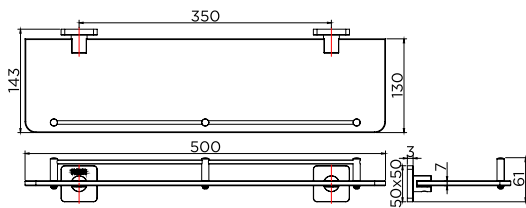
## ◆ KB-08-312-50

Tissue Holder with Cover

ที่ใส่กระดาษชำระแบบมีฝาปิด

Colour Available : Chrome

Materials Body : Stainless 201



Unit : mm



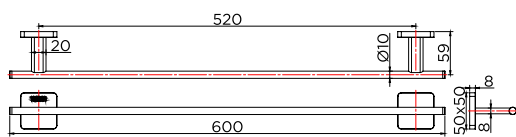
## ◆ KB-08-712-50

Glass Shelf 50 cm

ชั้นวางของแบบกระจก ยาว 50 ซม.

Colour Available : Chrome

Materials Body : Stainless 201



Unit : mm



## ◆ KB-08-611-50

Towel Bar 60 cm

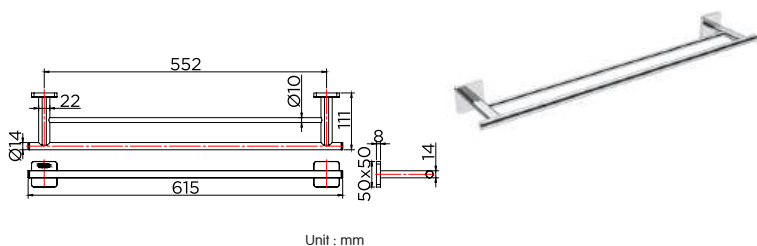
ราวแขวนผ้าตัวยาว 60 ซม.

Colour Available : Chrome

Materials Body : Stainless 201

# RUBY SERIES

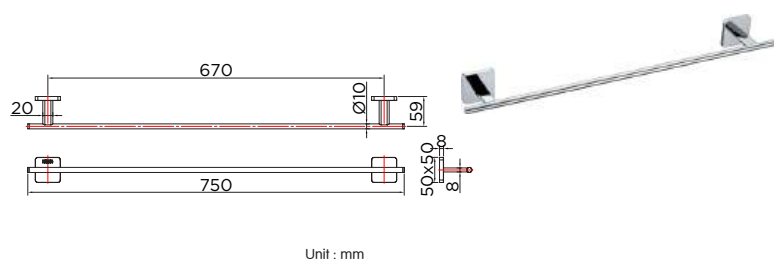
รุบ รุบี่



Unit : mm

## ◆ KB-08-612-50

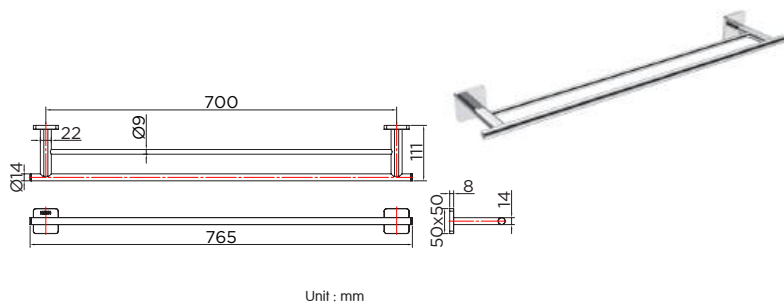
Double Towel Bar 60 cm  
ราวแขวนผ้าคู่ยาว 60 ซม.  
Colour Available : Chrome  
Materials Body : Stainless 201



Unit : mm

## ◆ KB-08-615-50

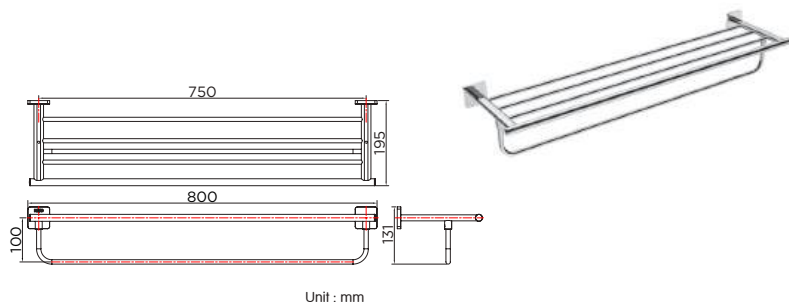
Towel Bar 75 cm  
ราวแขวนผ้าเดี่ยวยาว 75 ซม.  
Colour Available : Chrome  
Materials Body : Stainless 201



Unit : mm

## ◆ KB-08-616-50

Double Towel Bar 75 cm  
ราวแขวนผ้าคู่ยาว 75 ซม.  
Colour Available : Chrome  
Materials Body : Stainless 201



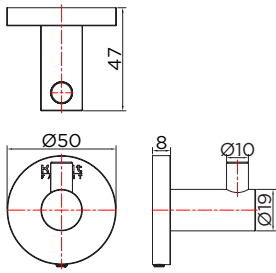
Unit : mm

## ◆ KB-08-912-50

Towel Shelf 75 cm  
ชั้นวางผ้า ยาว 75 ซม.  
Colour Available : Chrome  
Materials Body : Stainless 201

# OPAL SERIES

รุ่น โอปอล



Unit : mm



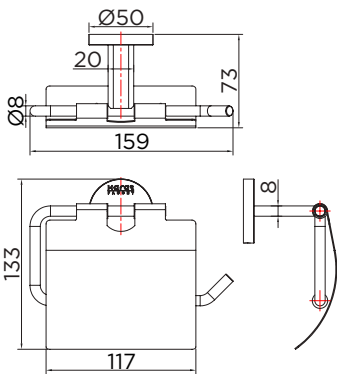
## ◆ KB-09-111-50

Towel Hook

ขอแขวนผ้า

Colour Available : Chrome

Materials Body : Stainless 201



Unit : mm



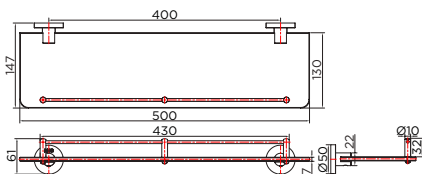
## ◆ KB-09-312-50

Tissue Holder with Cover

ที่ใส่กระดาษชำระแบบมีฝาปิด

Colour Available : Chrome

Materials Body : Stainless 201



Unit : mm



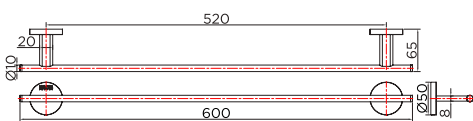
## ◆ KB-09-712-50

Glass Shelf 50 cm

ชั้นวางของแบบกระจก ยาว 50 ซม.

Colour Available : Chrome

Materials Body : Stainless 201



Unit : mm



## ◆ KB-09-611-50

Towel Bar 60 cm

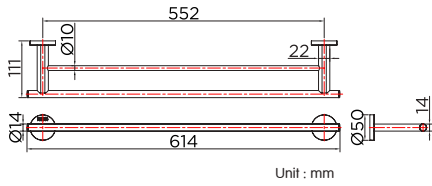
ราวแขวนผ้าตัวยาว 60 ซม.

Colour Available : Chrome

Materials Body : Stainless 201

# OPAL SERIES

ชุด โฝวเอ้า



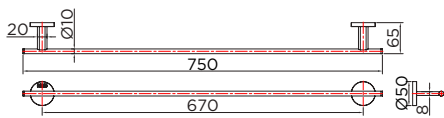
Unit : mm



## ◆ KB-09-612-50

Double Towel Bar 60 cm  
ราวแขวนผ้าคู่ยาว 60 ซม.

Colour Available : Chrome  
Materials Body : Stainless 201



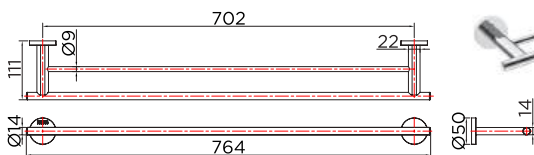
Unit : mm



## ◆ KB-09-615-50

Towel Bar 75 cm  
ราวแขวนผ้าเดี่ยวยาว 75 ซม.

Colour Available : Chrome  
Materials Body : Stainless 201



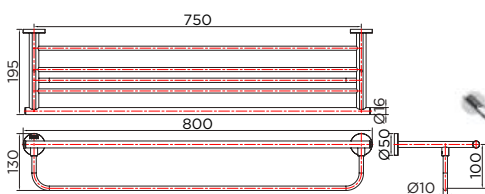
Unit : mm



## ◆ KB-09-616-50

Double Towel Bar 75 cm  
ราวแขวนผ้าคู่ยาว 75 ซม.

Colour Available : Chrome  
Materials Body : Stainless 201



Unit : mm



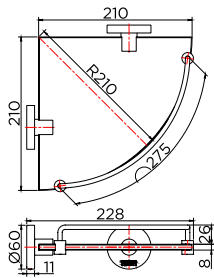
## ◆ KB-09-912-50

Towel Shelf 75 cm  
ชั้นวางผ้า ยาว 75 ซม.

Colour Available : Chrome  
Materials Body : Stainless 201

# ZIRCON SERIES

รุ่น เซอคอน



Unit : mm



## ◆ KB-11-742-50

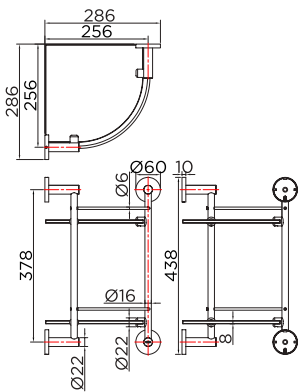
Glass Corner Shelf with Rail

ชั้นวางของแบบกระจกเงาเข้ามุม พร้อมราวกัน

Colour Available : Chrome

Materials Body : Brass

Coating Type : Nickel-Chromium



Unit : mm



## ◆ KB-11-746-50

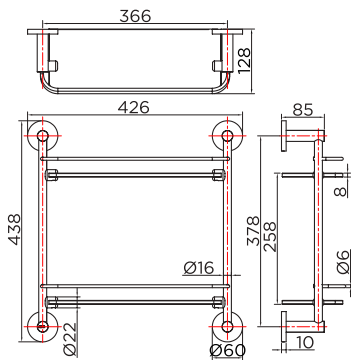
Glass Corner Shelf (2 tier) with Rail

ชั้นวางของแบบกระจกเงาเข้ามุม 2 ชั้น พร้อมราวกัน

Colour Available : Chrome

Materials Body : Brass

Coating Type : Nickel-Chromium



Unit : mm



## ◆ KB-11-716-50

Glass Shelf (2 tier) with Rail

ชั้นวางของแบบกระจก 2 ชั้น พร้อมราวกัน

Colour Available : Chrome

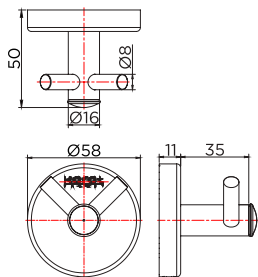
Materials Body : Brass

Coating Type : Nickel-Chromium

# GRANET SERIES

รุ่น มาตรฐาน

## STAINLESS SUS 304



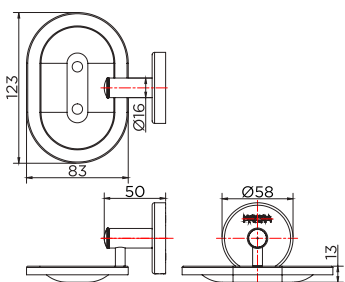
Unit : mm



### ◆ KB-12-132-ST

Towel Hook Stainless (SUS 304)  
ขอแขวนผ้า (สแตนเลส 304)

Colour Available : Stainless Matt  
Materials Body : Stainless SUS 304



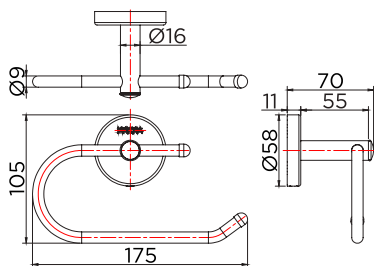
Unit : mm



### ◆ KB-12-233-ST

Soap Holder Stainless (SUS 304)  
ที่วางสบู่ (สแตนเลส 304)

Colour Available : Stainless Matt  
Materials Body : Stainless SUS 304



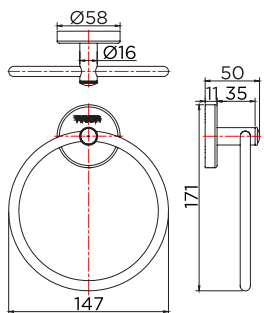
Unit : mm



### ◆ KB-12-331-ST

Tissue Holder Stainless (SUS 304)  
ที่ใส่กระดาษชำระ (สแตนเลส 304)

Colour Available : Stainless Matt  
Materials Body : Stainless SUS 304



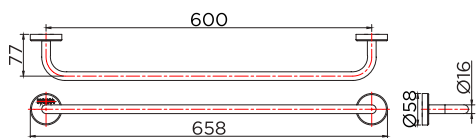
Unit : mm



### ◆ KB-12-531-ST

Towel Ring Stainless (SUS 304)  
ห่วงแขวนผ้า (สแตนเลส 304)

Colour Available : Stainless Matt  
Materials Body : Stainless SUS 304



Unit : mm



### ◆ KB-12-631-ST

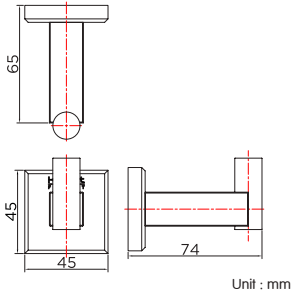
Towel Bar (60 cm) Stainless (SUS 304)  
ราวแขวนผ้าเดี่ยว ยาว 60 ซม. (สแตนเลส 304)

Colour Available : Stainless Matt  
Materials Body : Stainless SUS 304

# TOPAZ SERIES

รุ่น โทปาซ

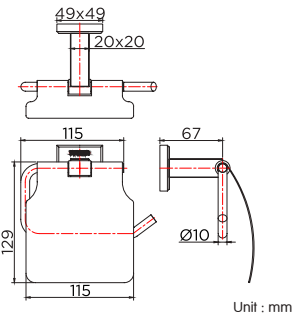
## STAINLESS SUS 304



### ◆ KB-42-131-ST

Towel Hook Stainless (SUS 304)  
ขอแขวนผ้า (สแตนเลส 304)

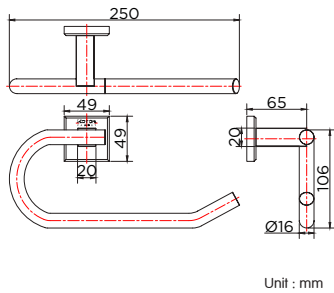
Colour Available : Stainless Matt  
Materials Body : Stainless SUS 304



### ◆ KB-42-332-ST

Tissue Holder with Cover Stainless (SUS 304)  
ที่ใส่กระดาษชำระแบบมีฝาปิด (สแตนเลส 304)

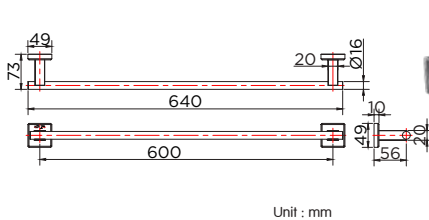
Colour Available : Stainless Matt  
Materials Body : Stainless SUS 304



### ◆ KB-42-532-ST

Towel Holder Stainless (SUS 304)  
ที่แขวนผ้า (สแตนเลส 304)

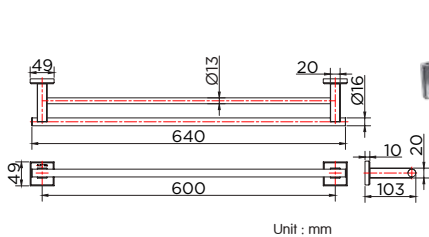
Colour Available : Stainless Matt  
Materials Body : Stainless SUS 304



### ◆ KB-42-631-ST

Towel Bar 64 cm Stainless (SUS 304)  
ราวแขวนผ้าเดี่ยว ยาว 64 ซม.  
(สแตนเลส 304)

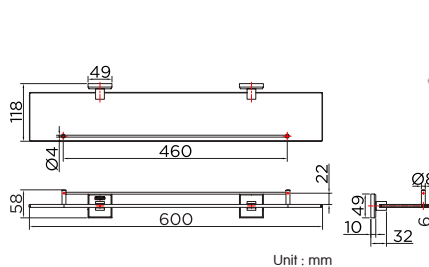
Colour Available : Stainless Matt  
Materials Body : Stainless SUS 304



### ◆ KB-42-632-ST

Double Towel Bar 64 cm Stainless (SUS 304)  
ราวแขวนผ้าคู่ ยาว 64 ซม.  
(สแตนเลส 304)

Colour Available : Stainless Matt  
Materials Body : Stainless SUS 304



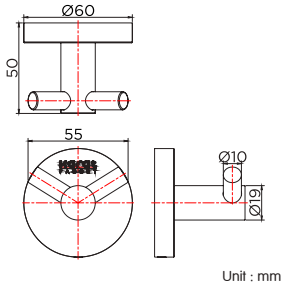
### ◆ KB-42-732-ST

Glass Shelf 60 cm Stainless (SUS 304)  
ชั้นวางของแบบกระจก ยาว 60 ซม.  
(สแตนเลส 304)

Colour Available : Stainless Matt  
Materials Body : Stainless SUS304

# GRIND SERIES

รุ่น กรายด์



Unit : mm

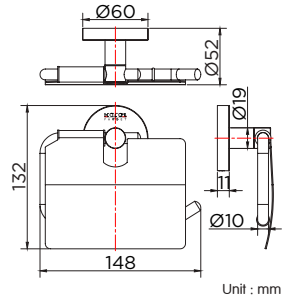


## ◆ KB-15-132-63

Towel Hook  
Stainless (SUS 304)

ขอแขวนผ้าคู่  
(สแตนเลส 304)

Colour Available : Stainless Matt  
Materials Body : Stainless SUS 304



Unit : mm

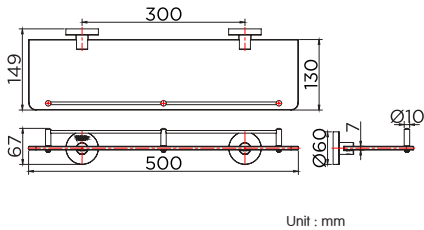


## ◆ KB-15-332-63

Tissue Holder with Cover  
Stainless (SUS 304)

ที่ใส่กระดาษชำระแบบมีฝาปิด  
(สแตนเลส 304)

Colour Available : Stainless Matt  
Materials Body : Stainless SUS 304



Unit : mm

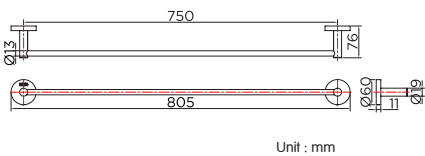


## ◆ KB-15-732-63

Glass Shelf 50 cm  
Stainless (SUS 304)

ชั้นวางของแบบกระจก ยาว 50 ซม.  
(สแตนเลส 304)

Colour Available : Stainless Matt  
Materials Body : Stainless SUS 304



Unit : mm

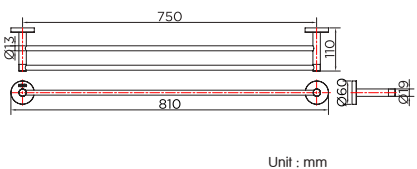


## ◆ KB-15-635-63

Towel Bar 75 cm  
Stainless (SUS 304)

ราวแขวนผ้าเดี่ยว ยาว 75 ซม.  
(สแตนเลส 304)

Colour Available : Stainless Matt  
Materials Body : Stainless SUS 304



Unit : mm

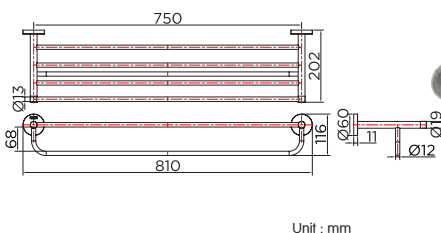


## ◆ KB-15-636-63

Double Towel Bar 75 cm  
Stainless (SUS 304)

ราวแขวนผ้าคู่ ยาว 75 ซม.  
(สแตนเลส 304)

Colour Available : Stainless Matt  
Materials Body : Stainless SUS 304



Unit : mm



## ◆ KB-15-934-63

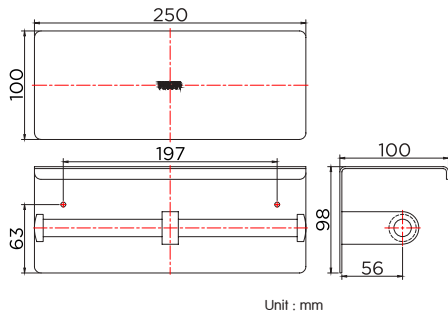
Towel Shelf Size 750x200x115 mm  
Stainless (SUS 304)

ชั้นวางผ้า ขนาด 750x200x115 มม.  
(สแตนเลส 304)

Colour Available : Stainless Matt  
Materials Body : Stainless SUS 304

# ACCESSORIES

อุปกรณ์ห้องน้ำ



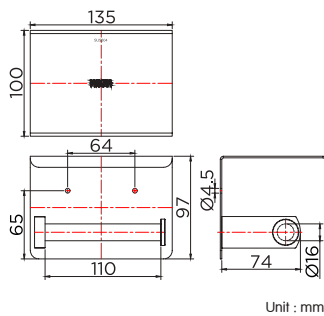
## ◆ KB-01-332-63

Double Tissue Holder and Shelf  
(SUS 304)

ที่ใส่กระดาษชำระคู่พร้อมที่วางของ  
(สแตนเลส 304)

Colour Available : Stainless Matt

Materials Body : Stainless SUS 304



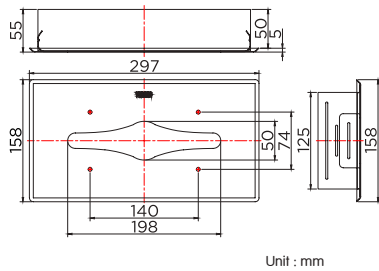
## ◆ KB-02-332-63

Tissue Holder and Shelf  
(SUS 304)

ที่ใส่กระดาษชำระพร้อมที่วางของ  
(สแตนเลส 304)

Colour Available : Stainless Matt

Materials Body : Stainless SUS 304



## ◆ KB-13-332-50

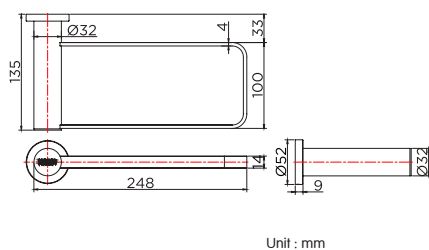
Concealed Tissue Holder

ที่ใส่กระดาษชำระแบบฝังผนัง

Colour Available : Chrome

Materials Body : Stainless SUS 304

Coating Type : Nickel-Chromium



## ◆ KB-01-518-50

Towel Ring

ห่วงแขวนผ้าแบบเหลี่ยม

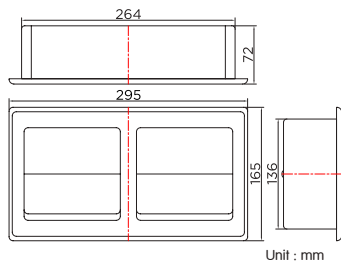
Colour Available : Chrome

Materials Body : Brass

Coating Type : Nickel-Chromium

# ACCESSORIES

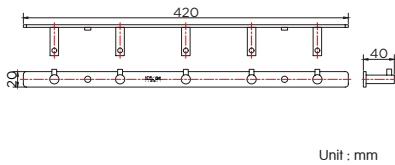
อุปกรณ์ห้องน้ำ



## ◆ KB-14-332-63(DI)

Concealed Duo Tissue Holder with Cover  
ที่ใส่กระดาษชำระคู่ แบบฝังผนัง

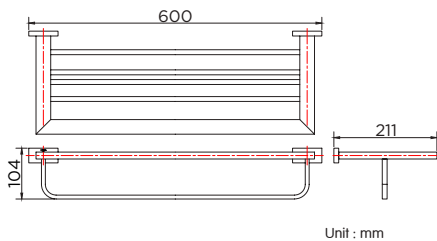
Colour Available : Stainless Steel  
Materials Body : Stainless Steel 304



## ◆ KB-01-132-63

Towel Hook Stainless (SUS 304)  
ขอแขวนผ้า (สแตนเลส 304)

Colour Available : Stainless Matt  
Materials Body : Stainless SUS 304

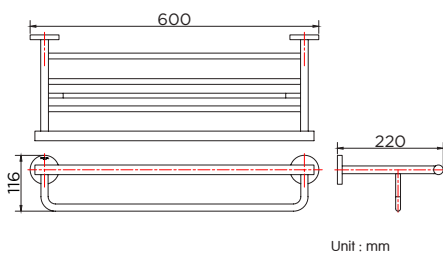


## ◆ KB-01-932-63

Towel Shelf  
Size 600x104x211 mm

ชั้นวางผ้า  
ขนาด 600x104x211 มม.

Colour Available : Stainless Matt  
Materials Body : Stainless SUS 304



## ◆ KB-04-932-63

Towel Shelf  
Size 600x116x220 mm

ชั้นวางผ้ายาว  
ขนาด 600x116x220 มม.

Colour Available : Stainless Matt  
Materials Body : Stainless SUS 304

**Karat**  
FAUCET

ราวทรงตัว



**HEALTH CARE**  
SOLUTIONS

# GRAB BAR KNOWLEDGE



สแตนเลส อินสตา 304

MATERIAL : STAINLESS SUS 304



รับน้ำหนักได้ 150 กก.

ACCEPTABLE WEIGHT UP TO 150 Kg



## Grab bar Installation

ระยะติดตั้งราวทรงตัว ตามมาตรฐาน เพื่อการใช้งาน



รูปแบบการติดตั้งบริเวณอ่างล้างหน้า



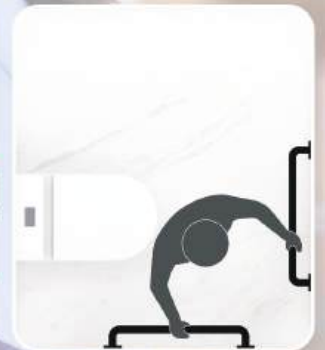
รูปแบบการติดตั้ง 2 ข้างในห้องน้ำ



รูปแบบการติดตั้งข้างโถสุขภัณฑ์



รูปแบบการติดตั้งแนวรอบหน้าโถสุขภัณฑ์



รูปแบบการติดตั้ง 2 ข้างในห้องน้ำ



รูปแบบการติดตั้งบนพื้นที่ต่างระดับ และพื้นราบ



รูปแบบการติดตั้งบนพื้นที่ต่างระดับ และพื้นราบ

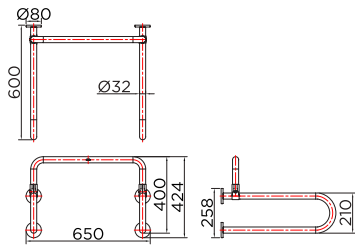


รูปแบบการติดตั้งข้างอ่างอาบน้ำ

# GRAB BAR

ราวทรงตัว

**STAINLESS SUS 304**



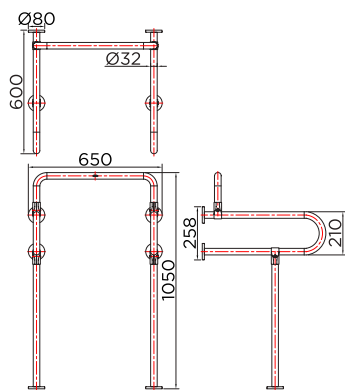
Unit : mm



## ◆ KB-11-836-ST(D)

Handrail for Urinal Size 65x60x44.8 cm  
Ø 32 mm Stainless (SUS 304)  
Can handle Weight up to 120 kg  
ราวทรงตัวคู่สำหรับโถปัสสาวะชายแบบติดผนัง  
ขนาด 65x60x44.8 ซม.  
(Ø 32 มม.) (สแตนเลส 304)  
รับน้ำหนักได้ 120 กิโลกรัม

Colour Available : Stainless Matt  
Materials Body : Stainless SUS 304



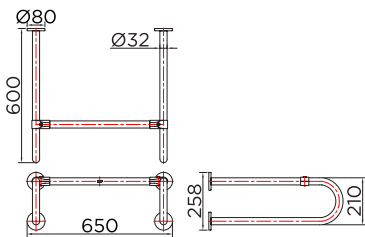
Unit : mm



## ◆ KB-11-836-ST(DF)

Handrail for Urinal with Stand  
Size 65x60x105 cm Ø 32 mm Stainless (SUS 304)  
Can handle Weight up to 150 kg  
ราวทรงตัวคู่โถปัสสาวะแบบติดผนังและตั้งพื้น  
ขนาด 65x60x105 ซม.  
(Ø 32 มม.) (สแตนเลส 304)  
รับน้ำหนักได้ 150 กิโลกรัม

Colour Available : Stainless Matt  
Materials Body : Stainless SUS 304



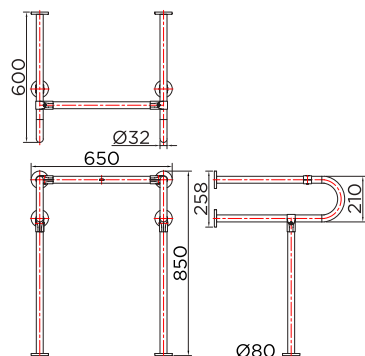
Unit : mm



## ◆ KB-11-837-ST(D)

Handrail for Wash Basin Size 65x60x25.8 cm  
Ø 32 mm Stainless (SUS 304)  
Can handle Weight up to 120 kg  
ราวทรงตัวคู่สำหรับอ่างล้างหน้าแบบติดผนัง  
ขนาด 65x60x25.8 ซม.  
(Ø 32 มม.) (สแตนเลส 304)  
รับน้ำหนักได้ 120 กิโลกรัม

Colour Available : Stainless Matt  
Materials Body : Stainless SUS 304



Unit : mm



## ◆ KB-11-837-ST(DF)

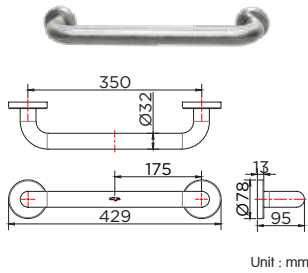
Handrail for Wash Basin with Stand Size  
65x60x85 cm Ø 32 mm Stainless (SUS 304)  
Can handle Weight up to 150 kg  
ราวทรงตัวคู่สำหรับอ่างล้างหน้าแบบติดผนัง  
และตั้งพื้น ขนาด 65x60x85 ซม.  
(Ø 32 มม.) (สแตนเลส 304)  
รับน้ำหนักได้ 150 กิโลกรัม

Colour Available : Stainless Matt  
Materials Body : Stainless SUS 304

# GRAB BAR

ราวทรงตัว

**STAINLESS SUS 304**



Unit : mm

## ◆ KB-12-831-ST35

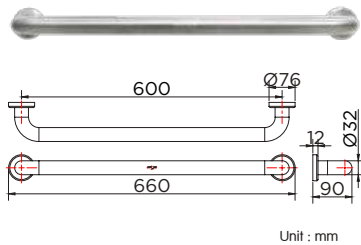
Handrail 35 cm Ø 32 mm Stainless (SUS 304)  
Can handle Weight up to 150 kg

ราวทรงตัว ความยาว 35 ซม. (Ø 32 มม.)  
(สแตนเลส 304)

รับน้ำหนักได้ 150 กิโลกรัม

Colour Available : Stainless Matt

Materials Body : Stainless SUS 304



Unit : mm

## ◆ KB-12-831-ST60

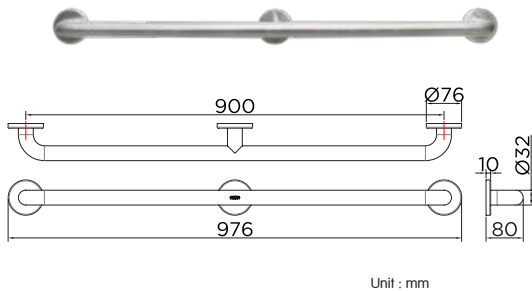
Handrail 60 cm Ø 32 mm Stainless (SUS 304)  
Can handle Weight up to 150 kg

ราวทรงตัว ความยาว 60 ซม. (Ø 32 มม.)  
(สแตนเลส 304)

รับน้ำหนักได้ 150 กิโลกรัม

Colour Available : Stainless Matt

Materials Body : Stainless SUS 304



Unit : mm

## ◆ KB-12-831-ST90

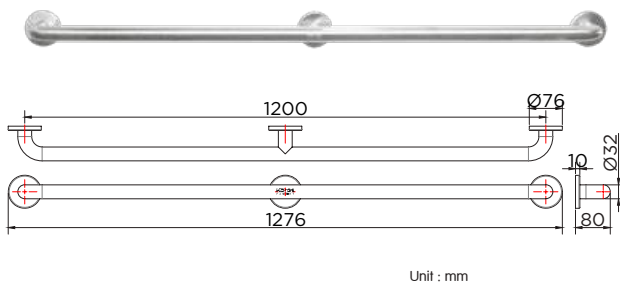
Handrail 90 cm Ø 32 mm Stainless (SUS 304)  
Can handle Weight up to 150 kg

ราวทรงตัว ความยาว 90 ซม. (Ø 32 มม.)  
(สแตนเลส 304)

รับน้ำหนักได้ 150 กิโลกรัม

Colour Available : Stainless Matt

Materials Body : Stainless SUS 304



Unit : mm

## ◆ KB-12-831-ST120

Handrail 120 cm Ø 32 mm Stainless (SUS 304)  
Can handle Weight up to 150 kg

ราวทรงตัว ความยาว 120 ซม. (Ø 32 มม.)  
(สแตนเลส 304)

รับน้ำหนักได้ 150 กิโลกรัม

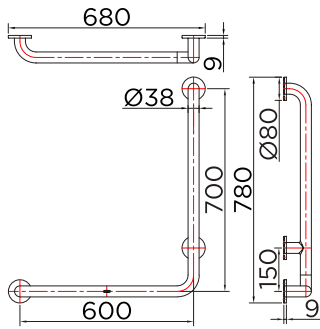
Colour Available : Stainless Matt

Materials Body : Stainless SUS 304

# GRAB BAR

ราวทรงตัว

**STAINLESS SUS 304**



Unit : mm

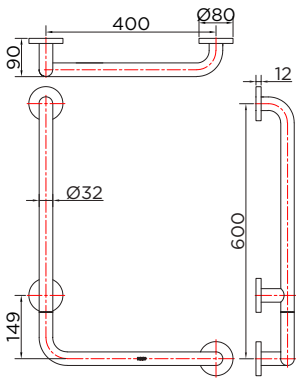


## ◆ KB-12-832-ST(L)

Handrail L-Shape 60x40 cm Ø 32 mm  
Stainless (SUS 304)  
Can handle Weight up to 150 kg

ราวทรงตัว รูปตัวแอล ขนาด 60x40 ซม.  
(Ø 32 มม.) (สแตนเลส 304)  
รับน้ำหนักได้ 150 กิโลกรัม

Colour Available : Stainless Matt  
Materials Body : Stainless SUS 304



Unit : mm

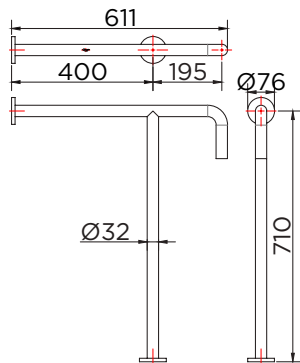


## ◆ KB-12-832-ST(R)

Handrail L-shape 60x40 cm Ø 32 mm  
Stainless (SUS 304)  
Can handle Weight up to 150 kg

ราวทรงตัว รูปตัวแอล ขนาด 60x40 ซม.  
(Ø 32 มม.) (สแตนเลส 304)  
รับน้ำหนักได้ 150 กิโลกรัม

Colour Available : Stainless Matt  
Materials Body : Stainless SUS 304



Unit : mm

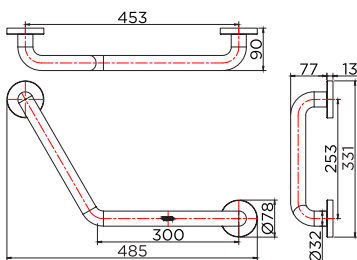


## ◆ KB-12-833-ST(T)

Handrail T-Shape 70x60 cm Ø 32 mm  
Stainless (SUS 304)  
Can handle Weight up to 150 kg

ราวทรงตัว รูปตัวที ขนาด 70x60 ซม.  
(Ø 32 มม.) (สแตนเลส 304)  
รับน้ำหนักได้ 150 กิโลกรัม

Colour Available : Stainless Matt  
Materials Body : Stainless SUS 304



Unit : mm



## ◆ KB-12-834-ST(V)

Handrail V-Shape 30x30 cm Ø 32 mm  
Stainless (SUS 304)  
Can handle Weight up to 150 kg

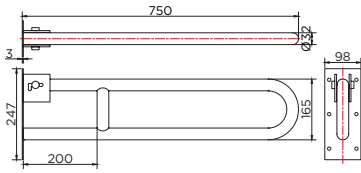
ราวทรงตัว รูปตัววี ขนาด 30x30 ซม.  
(Ø 32 มม.) (สแตนเลส 304)  
รับน้ำหนักได้ 150 กิโลกรัม

Colour Available : Stainless Matt  
Materials Body : Stainless SUS 304

# GRAB BAR

ราวทรงตัว

**STAINLESS SUS 304**



Unit : mm



## ◆ KB-12-839-ST(S)

Handrail Swingable (For Toilet)  $\varnothing$  32 mm  
Stainless (SUS 304)

Can handle Weight up to 150 kg

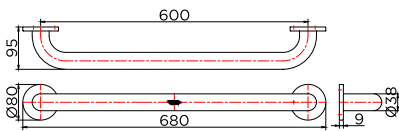
ราวทรงตัวแบบสวิงสำหรับโถสุขภัณฑ์

( $\varnothing$  32 มม.) (สแตนเลส 304)

รับน้ำหนักได้ 150 กิโลกรัม

Colour Available : Stainless Matt

Materials Body : Stainless SUS 304



Unit : mm



## ◆ KB-13-831-ST60

Handrail 60 cm  $\varnothing$  38 mm  
Stainless (SUS 304)

Can handle Weight up to 150 kg

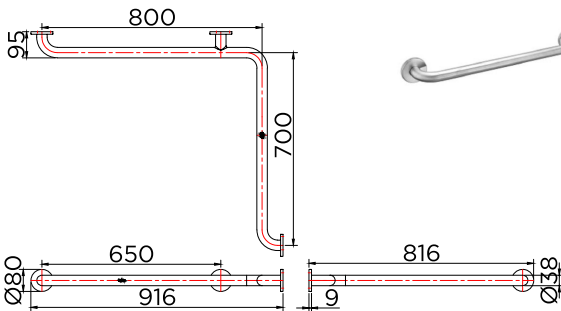
ราวทรงตัว ความยาว 60 ซม.

( $\varnothing$  38 มม.) (สแตนเลส 304)

รับน้ำหนักได้ 150 กิโลกรัม

Colour Available : Stainless Matt

Materials Body : Stainless SUS 304



Unit : mm



## ◆ KB-13-832-ST(H)

Handrail Horizontal L-Shape 70x80 cm  $\varnothing$  38 mm  
Stainless (SUS 304)

Can handle Weight up to 150 kg

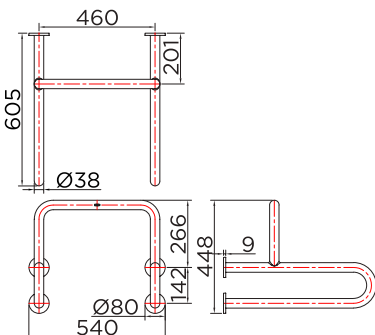
ราวทรงตัวรูปตัวแอลแนวนอน ขนาด 70x80 ซม.

( $\varnothing$  38 มม.) (สแตนเลส 304)

รับน้ำหนักได้ 150 กิโลกรัม

Colour Available : Stainless Matt

Materials Body : Stainless SUS 304



Unit : mm



## ◆ KB-13-836-ST(D)

Handrail for Urinal Size 60x46x55 cm  $\varnothing$  38 mm  
Stainless (SUS 304)

Can handle Weight up to 120 kg

ราวทรงตัวคู่ แบบติดผนัง ขนาด 60x46x55 ซม.

( $\varnothing$  38 มม.) (สแตนเลส 304)

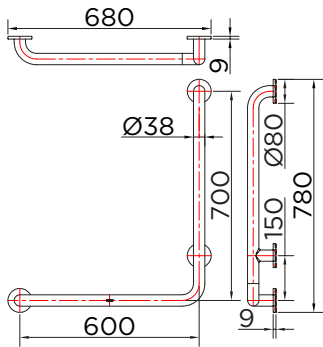
รับน้ำหนักได้ 120 กิโลกรัม

Colour Available : Stainless Matt

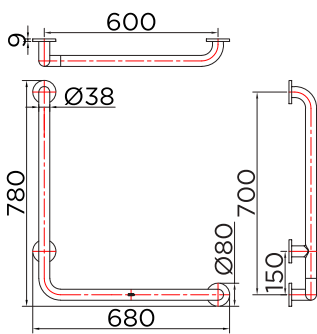
Materials Body : Stainless SUS 304

# GRAB BAR

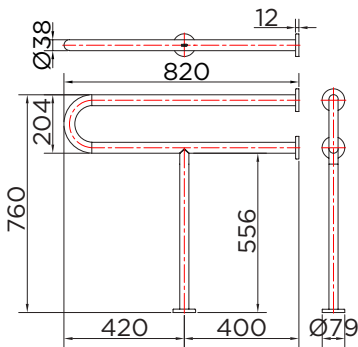
ราวทรงตัว



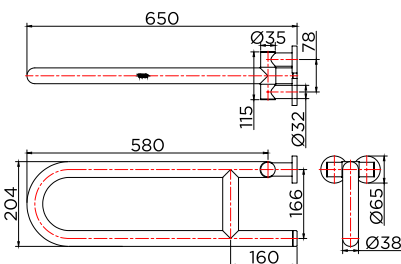
Unit : mm



Unit : mm



Unit : mm



Unit : mm



## STAINLESS SUS 304

### ◆ KB-13-832-ST(L)

Handrail L-Shape 60x70 cm Ø 38 mm  
Stainless (SUS 304)

Can handle Weight up to 150 kg

ราวทรงตัว รูปตัวแอล ขนาด 60x70 ซม.

(Ø 38 มม.) (สแตนเลส 304)

รับน้ำหนักได้ 150 กิโลกรัม

Colour Available : Stainless Matt

Materials Body : Stainless SUS 304

### ◆ KB-13-832-ST(R)

Handrail L-Shape 60x70 cm Ø 38 mm  
Stainless (SUS 304)

Can handle Weight up to 150 kg

ราวทรงตัว รูปตัวแอล ขนาด 60x70 ซม.

(Ø 38 มม.) (สแตนเลส 304)

รับน้ำหนักได้ 150 กิโลกรัม

Colour Available : Stainless Matt

Materials Body : Stainless SUS 304

### ◆ KB-13-833-ST(TD)

Handrail T-shape 80x74 cm Ø 38 mm  
Stainless (SUS 304)

Can handle Weight up to 150 kg

ราวทรงตัว รูปตัวที ที่จับคู่ ขนาด 80 x 74 ซม.

(Ø 38 มม.) (สแตนเลส 304)

รับน้ำหนักได้ 150 กิโลกรัม

Colour Available : Stainless Matt

Materials Body : Stainless SUS 304

### ◆ KB-13-839-ST(D)

Handrail Swingable (for toilet) Ø 38 mm  
Stainless (SUS 304)

Can handle Weight up to 150 kg

ราวทรงตัวแบบสวิงสำหรับโถสุขภัณฑ์

(Ø 38 มม.) (สแตนเลส 304)

รับน้ำหนักได้ 150 กิโลกรัม

Colour Available : Stainless Matt

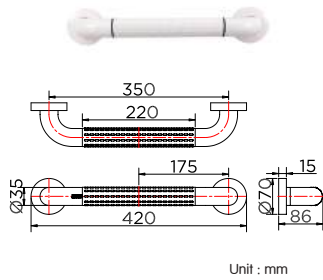
Materials Body : Stainless SUS 304

# GRAB BAR

ราวทรงตัว

WHITE ABS

STAINLESS SUS 304

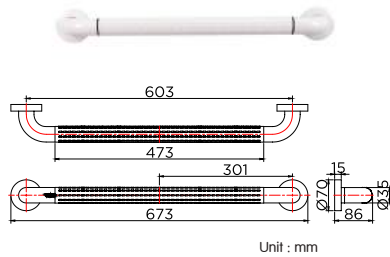


## ◆ KB-01-851-AB35



Handrail 35 cm Ø 35 mm ABS Cover  
Can handle Weight up to 150 kg  
ราวทรงตัว ความยาว 35 ซม. (Ø 35 มม.)  
(เคลือบผิว ABS)  
รับน้ำหนักได้ 150 กิโลกรัม

Colour Available : White ABS  
Materials Body : Stainless SUS 304

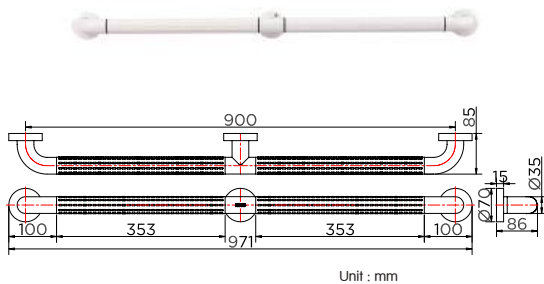


## ◆ KB-01-851-AB60



Handrail 60 cm Ø 35 mm ABS Cover  
Can handle Weight up to 150 kg  
ราวทรงตัว ความยาว 60 ซม. (Ø 35 มม.)  
(เคลือบผิว ABS)  
รับน้ำหนักได้ 150 กิโลกรัม

Colour Available : White ABS  
Materials Body : Stainless SUS 304

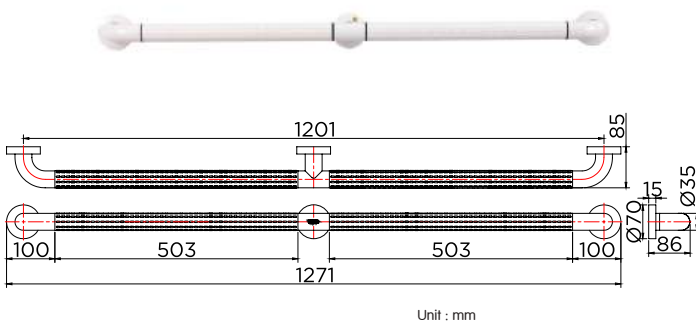


## ◆ KB-01-851-AB90



Handrail 90 cm Ø 35 mm ABS Cover  
Can handle Weight up to 150 kg  
ราวทรงตัว ความยาว 90 ซม. (Ø 35 มม.)  
(เคลือบผิว ABS)  
รับน้ำหนักได้ 150 กิโลกรัม

Colour Available : White ABS  
Materials Body : Stainless SUS 304



## ◆ KB-01-851-AB120



Handrail 120 cm Ø 35 mm ABS Cover  
Can handle Weight up to 150 kg  
ราวทรงตัว ความยาว 120 ซม. (Ø 35 มม.)  
(เคลือบผิว ABS)  
รับน้ำหนักได้ 150 กิโลกรัม

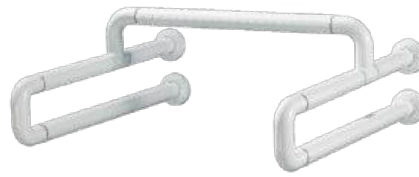
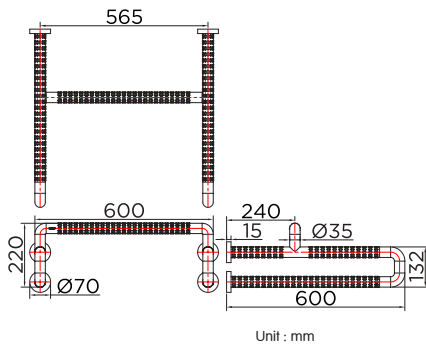
Colour Available : White ABS  
Materials Body : Stainless SUS 304

# GRAB BAR

ราวทรงตัว

WHITE ABS

STAINLESS SUS 304

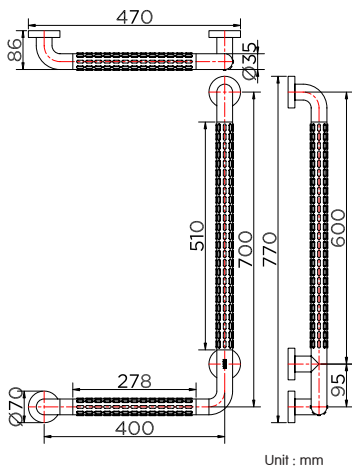


◆ KB-01-836-AB(D)



Handrail for Urinal Size 60x60x19.8 cm  
 Ø 35 mm with ABS Cover  
 Can handle Weight up to 150 kg  
 ราวทรงตัวคู่สำหรับโถปัสสาวะชายแบบติดผนัง  
 ขนาด 60x60x19.8 ซม  
 (Ø 35 มม.) (เคลือบผิว ABS)  
 รับน้ำหนักได้ 150 กิโลกรัม

Colour Available : White ABS  
 Materials Body : Stainless SUS 201

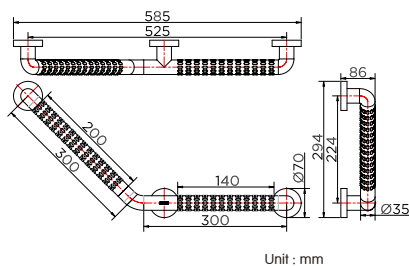


◆ KB-17-852-AB(L)



Handrail L-Shape 70x40 cm Ø 35 mm  
 ABS Cover  
 Can handle Weight up to 150 kg  
 ราวทรงตัว รูปตัวแอล ขนาด 70x40 ซม.  
 (Ø 35 มม.) (เคลือบผิว ABS)  
 รับน้ำหนักได้ 150 กิโลกรัม

Colour Available : White ABS  
 Materials Body : Stainless SUS 304



◆ KB-17-854-AB(V)



Handrail V-Shape 30x30 cm Ø 35 mm  
 ABS Cover  
 Can handle Weight up to 150 kg  
 ราวทรงตัว รูปตัววี ขนาด 30x30 ซม.  
 (Ø 35 มม.) (เคลือบผิว ABS)  
 รับน้ำหนักได้ 150 กิโลกรัม

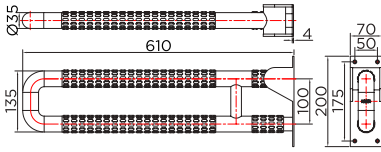
Colour Available : White ABS  
 Materials Body : Stainless SUS 304

# GRAB BAR

ราวทรงตัว

WHITE ABS

STAINLESS SUS 304



Unit : mm



## ◆ KB-01-839-AB(S)

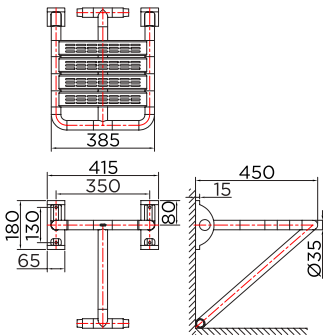


Handrail Swingable for Toilet Size 7.2x60x20 cm  
Ø 35 mm with ABS Cover  
Can handle Weight up to 150 kg

ราวทรงตัว แบบสวิงสำหรับโถสุขภัณฑ์  
ขนาด 7.2x60x20 ซม.  
(Ø 35 มม.) (เคลือบผิว ABS)  
รับน้ำหนักได้ 150 กิโลกรัม

Colour Available : White ABS

Materials Body : Stainless SUS 304



Unit : mm



## ◆ KB-02-850-AB

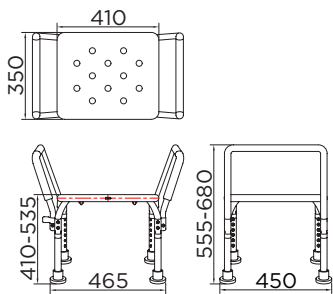


Lift Up Shower Seat with Stand ABS Cover  
Can handle Weight up to 130 kg

เก้าอ้นอ่างอาบน้ำติดผนัง แบบพับเก็บได้  
พร้อมขาตั้งเข้าผนัง (เคลือบผิว ABS)  
รับน้ำหนักได้ 130 กิโลกรัม

Colour Available : White ABS

Materials Body : Stainless SUS 201



Unit : mm



## ◆ KB-02-860-11

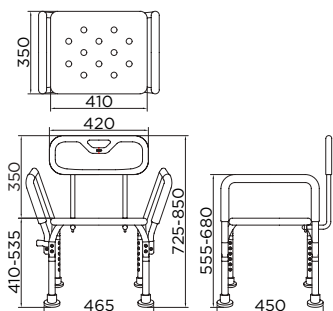


Shower Seat Adjustable 41-53.5 cm  
Can handle Weight up to 130 kg

เก้าอ้นอ่างอาบน้ำ แบบตั้งพื้น  
ปรับระดับความสูงได้ 41-53.5 ซม.  
รับน้ำหนักได้ 130 กิโลกรัม

Colour Available : White

Materials Body : Aluminum



Unit : mm



## ◆ KB-01-860-11



Shower Seat Adjustable 41-53.5 cm with Backrest  
Can handle Weight up to 130 kg

เก้าอ้นอ่างอาบน้ำ แบบตั้งพื้น  
ปรับระดับความสูงได้ 41-53.5 ซม. พร้อมพนักพิงหลัง  
รับน้ำหนักได้ 130 กิโลกรัม

Colour Available : White

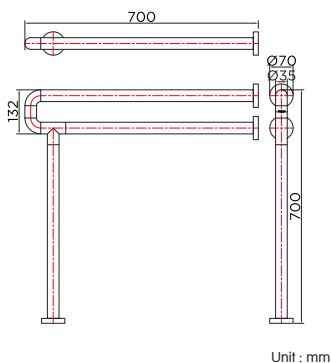
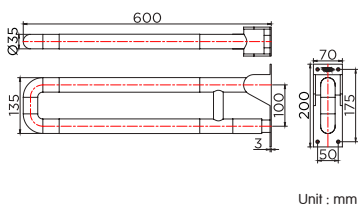
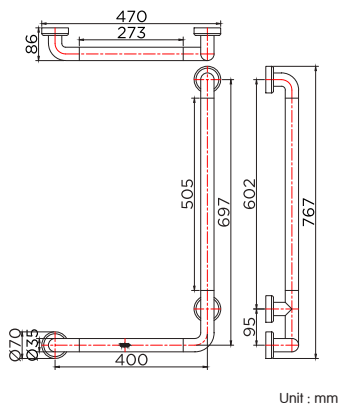
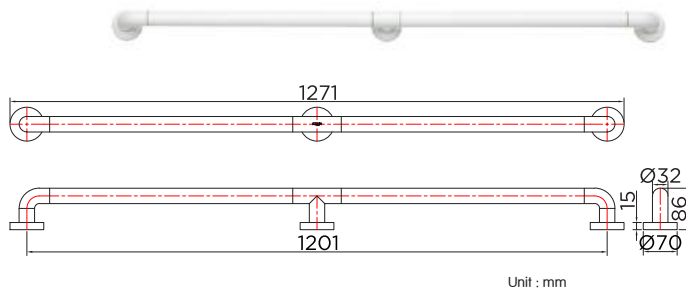
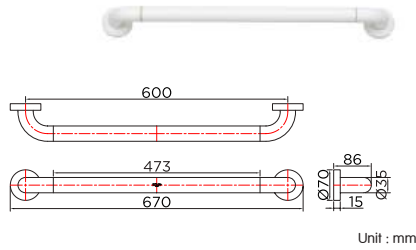
Materials Body : Aluminum

# GRAB BAR

ราวทรงตัว

WHITE ABS

STAINLESS SUS 304



## ◆ KB-68-851-AB60



Handrail 60 cm  $\varnothing$  35 mm  
ABS Cover without texture  
Can handle Weight up to 180 kg

ราวทรงตัว ความยาว 60 ซม. ( $\varnothing$  35 มม.)  
(เคลือบผิว ABS แบบเรียบ)  
รับน้ำหนักได้ 180 กิโลกรัม

Colour Available : White ABS/Green glow  
Materials Body : Stainless SUS 304

## ◆ KB-68-851-AB120



Handrail 120 cm  $\varnothing$  35 mm  
ABS Cover without texture  
Can handle Weight up to 180 kg

ราวทรงตัว ความยาว 120 ซม. ( $\varnothing$  35 มม.)  
(เคลือบผิว ABS แบบเรียบ)  
รับน้ำหนักได้ 180 กิโลกรัม

Colour Available : White ABS/Green glow  
Materials Body : Stainless SUS 304

## ◆ KB-68-852-AB



Handrail L-Shape 70x40 cm  $\varnothing$  35 mm  
ABS Cover without texture  
Can handle Weight up to 150 kg

ราวทรงตัว รูปตัวแอล ขนาด 70x40 ซม.  
( $\varnothing$  35 มม.) (เคลือบผิว ABS แบบเรียบ)  
รับน้ำหนักได้ 150 กิโลกรัม

Colour Available : White ABS/Green glow  
Materials Body : Stainless SUS 304

## ◆ KB-68-839-AB(S)



Handrail Swingable for Toilet Size 7.2x60x20 cm  
 $\varnothing$  35 mm with ABS Cover without texture

ราวทรงตัว แบบสวิง สำหรับโถสุขภัณฑ์  
ขนาด 7.2x60x20 ซม.  
( $\varnothing$  35 มม.) (เคลือบผิว ABS แบบเรียบ)

Colour Available : White ABS/Green glow  
Materials Body : Stainless SUS 304

## ◆ KB-68-833-AB(TD)



Handrail T shape size 70x70 cm  
 $\varnothing$  35 mm ABS Cover without texture  
Can handle Weight up to 150 kg

ราวทรงตัวรูปตัวที ที่จับคู่ ขนาด 70x70 ซม.  
( $\varnothing$  35 มม.) (เคลือบผิว ABS แบบเรียบ)  
รับน้ำหนักได้ 150 กิโลกรัม

Colour Available : White ABS/Green glow  
Materials Body : Stainless SUS 304

**Karat**  
FAUCET

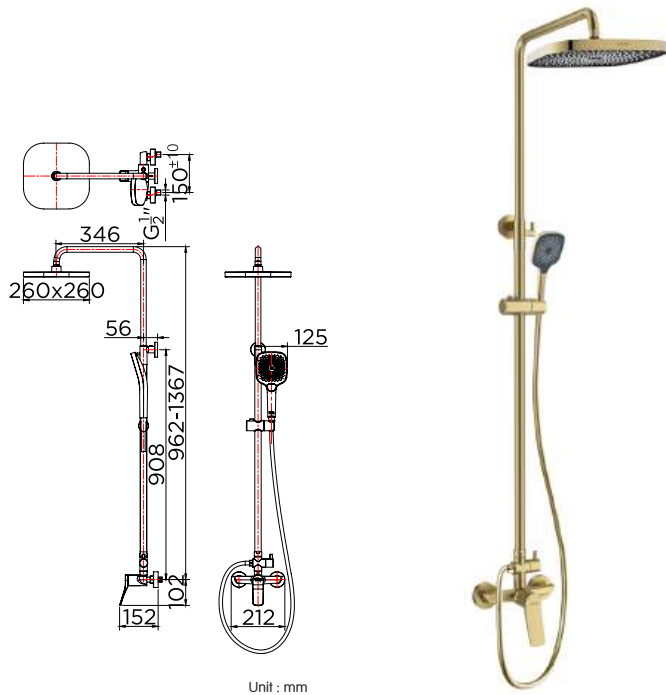
ชุดอุปกรณ์อาบน้ำ



**SHOWER**  
SOLUTIONS

# RAIN SHOWER

ชุดฝักบัว Rain Shower



Unit : mm

## ◆ KRS-002-623-41



Rain Shower Set with Wall Mounted Shower Mixer Faucet (Brush gold PVD)

ก๊อกผสมยี่อนอาบน้ำติดผนัง พร้อมชุดฝักบัว Rain Shower ขนาด  $\varnothing$  26x26 ซม. และฝักบัวสายอ่อนปรับน้ำ 3 ระดับ สีทองด้าน PVD

Minimum Pressure: 1 Bar

แรงดันน้ำขั้นต่ำ

Flow Rate: Hand Shower 5.2 Litres/minute @ 1 Bar

Flow Rate: Shower Head 6.8 Litres/minute @ 1 Bar

อัตราการไหลของน้ำลิตต่อเวลาที่แรงดันน้ำ 1 บาร์

Colour Available : Brush Gold

Materials Body : Brass

Coating Type : PVD

## ◆ KRS-003-623-41



Rain Shower Set with Wall Mounted Bath Mixer Faucet (Brush gold PVD)

ก๊อกผสมอ่างอาบน้ำติดผนัง พร้อมชุดฝักบัว Rain Shower ขนาด  $\varnothing$  26x26 ซม. และฝักบัวสายอ่อนปรับน้ำ 3 ระดับ สีทองด้าน PVD

Minimum Pressure: 1 Bar

แรงดันน้ำขั้นต่ำ

Flow Rate: Faucet 10.0 Litres/minute @ 1 Bar

Flow Rate: Hand Shower 7.0 Litres/minute @ 1 Bar

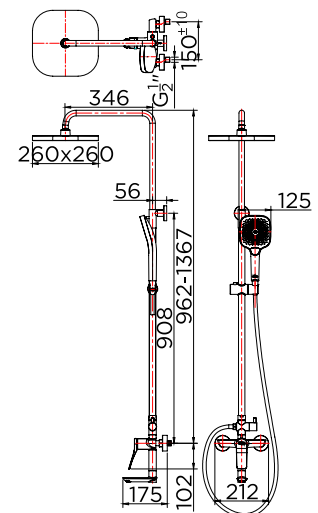
Flow Rate: Shower Head 8.0 Litres/minute @ 1 Bar

อัตราการไหลของน้ำลิตต่อเวลาที่แรงดันน้ำ 1 บาร์

Colour Available : Brush Gold

Materials Body : Brass

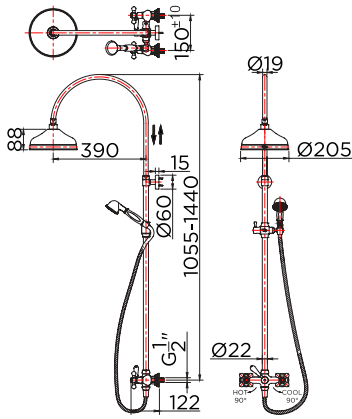
Coating Type : PVD



Unit : mm

# RAIN SHOWER

ชุดฝักบัว Rain Shower



Unit : mm



## ◆ KRS-073-780-53



Rain Shower Set (Rose Gold)

ก๊อกผสมติดตั้งผนัง พร้อมชุดฝักบัว Rain Shower ขนาด 20.5 ซม. และฝักบัวสายอ่อน สีโรสโกลด์

Minimum Pressure: 1 Bar

แรงดันน้ำขั้นต่ำ

Flow Rate: Faucet 7.8 Litres/minute @ 1 Bar

Flow Rate: Hand Shower 6.8 Litres/minute @ 1 Bar

Flow Rate: Shower Head 7.2 Litres/minute @ 1 Bar

อัตราการไหลของน้ำลิตรต่อเวลาที่แรงดันน้ำ 1 บาร์

Colour Available : Rose Gold

Materials Body : Brass

Coating Type : Nickel-PVD Rose Gold

## ◆ KRS-045-733-55



THERMOSTAT

Rain Shower Set with Wall Mounted Shower Mixer Faucet (Black Matt) (Thermostatic function)

ก๊อกผสมติดตั้งผนัง (Thermostatic) สามารถควบคุมอุณหภูมิได้คงที่ พร้อมชุดฝักบัว Rain Shower ขนาด Ø 26 ซม. และฝักบัวสายอ่อน ปรับน้ำ 3 ระดับ สีดำ

Minimum Pressure: 1 Bar

แรงดันน้ำขั้นต่ำ

Flow Rate: Hand Shower 4.2 Litres/minute @ 1 Bar

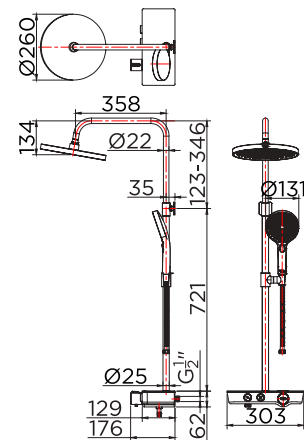
Flow Rate: Shower Head 6.9 Litres/minute @ 1 Bar

อัตราการไหลของน้ำลิตรต่อเวลาที่แรงดันน้ำ 1 บาร์

Colour Available : Black Matt

Materials Body : Stainless SUS 304

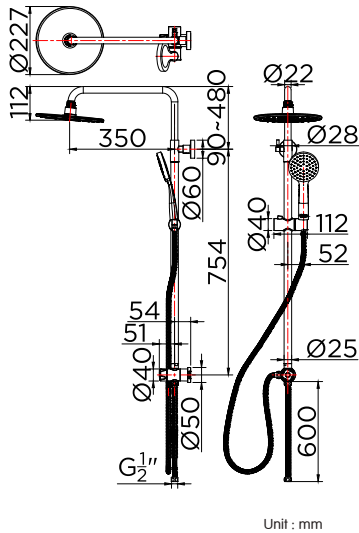
Coating Type : Powder Coating



Unit : mm

# RAIN SHOWER

ชุดฝักบัว Rain Shower



## ◆ KRS-012-781-55



Rain Shower Set with Diverter

ชุดฝักบัว Rain Shower พร้อมที่สลับทางน้ำ (Diverter) พร้อมฝักบัวสายอ่อน ปรับน้ำ 1 ระดับ

Minimum Pressure: 1 Bar

แรงดันน้ำขั้นต่ำ

Flow Rate: Hand Shower 6.2 Litres/minute @ 1 Bar

Flow Rate: Shower Head 7.2 Litres/minute @ 1 Bar

อัตราการไหลของน้ำลิตรต่อเวลาที่แรงดันน้ำ 1 บาร์

Colour Available : Black Matt

Material Body : Stainless SUS 201

## ◆ KRS-039-000-55



Rain Shower Set with Diverter (Black Matt)

ชุดฝักบัว Rain Shower ขนาด Ø 22 ซม. พร้อมที่สลับทางน้ำ (Diverter) และฝักบัวสายอ่อน ปรับน้ำ 3 ระดับ และสายต่อเข้าก๊อก สีด้า

Minimum Pressure: 1 Bar

แรงดันน้ำขั้นต่ำ

Flow Rate: Hand Shower 6.3 Litres/minute @ 1 Bar

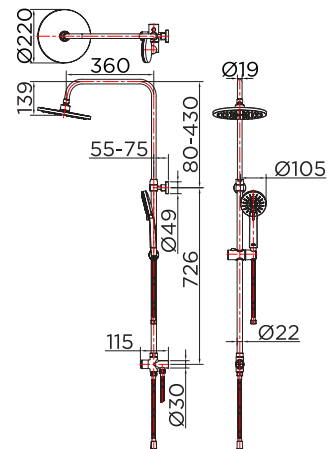
Flow Rate: Shower Head 6.5 Litres/minute @ 1 Bar

อัตราการไหลของน้ำลิตรต่อเวลาที่แรงดันน้ำ 1 บาร์

Colour Available : Black Matt

Materials Body : Stainless SUS 304

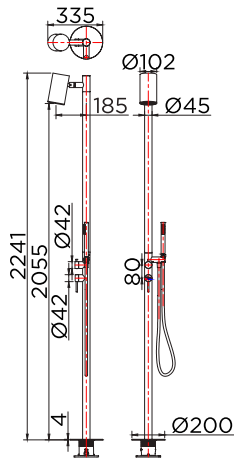
Coating Type : Powder Coating



Unit : mm

# RAIN SHOWER

ชุดฝักบัว Rain Shower



Unit : mm



## ◆ KRS-098-640-63



Rain Shower Set with Floor Standing Mixer Faucet (Stainless 316L)

ก๊อกผสมยืนอาบแบบตั้งพื้นพร้อมชุดฝักบัว Rain Shower และฝักบัวสายอ่อน ปรับน้ำ 1 ระดับ สแตนเลส 316L

Minimum Pressure: 1 Bar

แรงดันน้ำขั้นต่ำ

Flow Rate: Hand Shower 7.1 Litres/minute @ 1 Bar

Flow Rate: Shower Head 7.5 Litres/minute @ 1 Bar

อัตราการไหลของน้ำลิตรต่อนาทีที่แรงดันน้ำ 1 บาร์

Colour Available : Stainless Steel Matt

Materials Body : Stainless SUS 316L

## ◆ KRS-098-621-63



Rain Shower set with Wall Mounted Shower Mixer Faucet (Stainless 316L)

ก๊อกผสมยืนอาบติดผนังพร้อมชุดฝักบัว Rain Shower และฝักบัวสายอ่อน ปรับน้ำ 1 ระดับ สแตนเลส 316L

Minimum Pressure: 1 Bar

แรงดันน้ำขั้นต่ำ

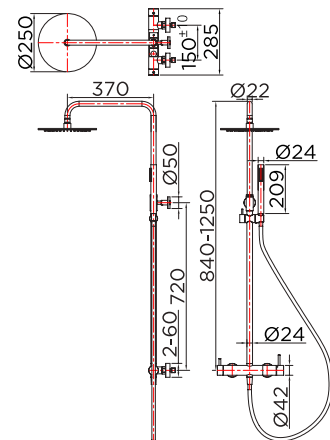
Flow Rate: Hand Shower 5.2 Litres/minute @ 1 Bar

Flow Rate: Shower Head 7.9 Litres/minute @ 1 Bar

อัตราการไหลของน้ำลิตรต่อนาทีที่แรงดันน้ำ 1 บาร์

Colour Available : Stainless Steel Matt

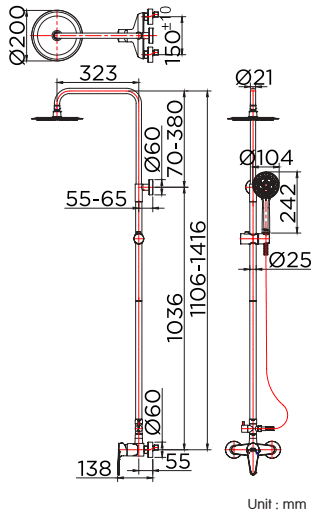
Materials Body : Stainless SUS 316L



Unit : mm

# RAIN SHOWER

ชุดฝักบัว Rain Shower



## ◆ KRS-032-780-63



Rain Shower Set  
with Wall Mounted Shower Mixer Faucet  
Stainless (SUS 304)

ก๊อกผสมยี่สิบอาบติดผนัง  
พร้อมชุดฝักบัว Rain Shower  
และฝักบัวสายอ่อนปรับน้ำ 5 ระดับ  
(สแตนเลส 304)

Minimum Pressure: 1 Bar  
แรงดันน้ำขั้นต่ำ

Flow Rate: Faucet 9.2 Litres/minute @ 1 Bar

Flow Rate: Hand Shower 5.2 Litres/minute @ 1 Bar

Flow Rate: Shower Head 7.9 Litres/minute @ 1 Bar

อัตราการไหลของน้ำลดต่อเวลาที่แรงดันน้ำ 1 บาร์

Colour Available : Stainless Matt

Material Body : Stainless SUS 304

## ◆ KRS-032-000-63



Rain Shower Set with Diverter

ชุดฝักบัว Rain Shower

พร้อมที่สลับทวนน้ำ (Diverter)

และฝักบัวสายอ่อนปรับน้ำ 5 ระดับ และสายข้อต่อ  
เข้าก๊อก (ไม่รวมก๊อกน้ำ)

Minimum Pressure: 1 Bar

แรงดันน้ำขั้นต่ำ

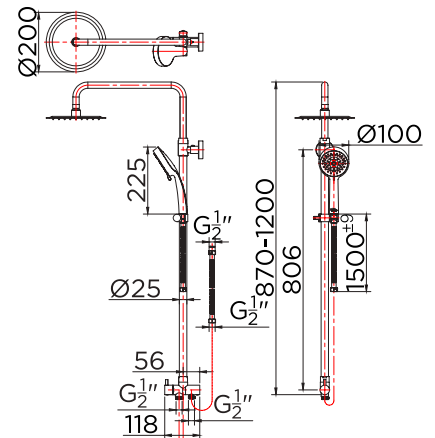
Flow Rate: Hand Shower 5.2 Litres/minute @ 1 Bar

Flow Rate: Shower Head 7.9 Litres/minute @ 1 Bar

อัตราการไหลของน้ำลดต่อเวลาที่แรงดันน้ำ 1 บาร์

Colour Available : Stainless Matt

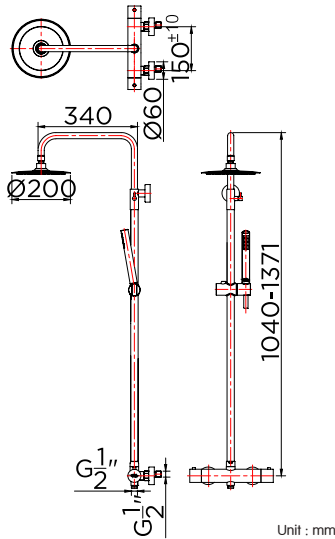
Materials Body : Stainless SUS 304



Unit : mm

# RAIN SHOWER

ชุดฝักบัว Rain Shower



ที่สลับทวนน้ำแบบ 2 ทิศทาง  
(2 Ways Diverter)

## ◆ KRS-011-780-63



Rain Shower Set  
with Wall Mounted Shower Mixer Faucet  
Stainless (SUS 304)

ก็อกผสมยี่สิบอาบติดผนัง  
พร้อมชุดฝักบัว Rain Shower  
และฝักบัวสายอ่อนปรับน้ำ 1 ระดับ (สแตนเลส 304)

Minimum Pressure: 1 Bar

แรงดันน้ำขั้นต่ำ

Flow Rate: Faucet 9.1 Litres/minute @ 1 Bar

Flow Rate: Hand Shower 5.8 Litres/minute @ 1 Bar

Flow Rate: Shower Head 6.8 Litres/minute @ 1 Bar

อัตราการไหลของน้ำลิตรต่อนาทีที่แรงดันน้ำ 1 บาร์

Colour Available : Stainless Matt

Material Body : Stainless SUS 304

## ◆ KRS-012-781-50



Rain Shower Set with Diverter

ชุดฝักบัว Rain Shower พร้อมที่สลับทางน้ำ  
(Diverter) พร้อมฝักบัวสายอ่อน ปรับน้ำ 1 ระดับ

Minimum Pressure: 1 Bar

แรงดันน้ำขั้นต่ำ

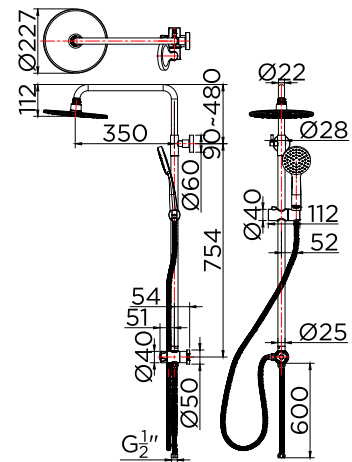
Flow Rate: Hand Shower 6.2 Litres/minute @ 1 Bar

Flow Rate: Shower Head 7.2 Litres/minute @ 1 Bar

อัตราการไหลของน้ำลิตรต่อนาทีที่แรงดันน้ำ 1 บาร์

Colour Available : Chrome

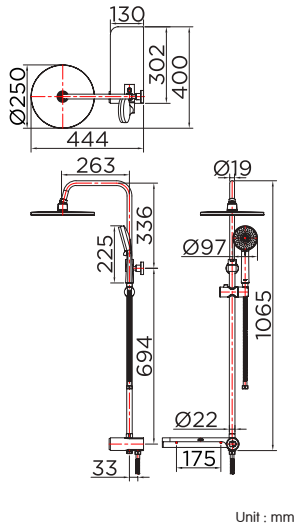
Materials Body : Stainless SUS 201



Unit : mm

# RAIN SHOWER

ชุดฝักบัว Rain Shower



## ◆ KRS-029-623-50



Rain Shower Set with Diverter

ชุดฝักบัว Rain Shower ขนาด Ø 25 ซม. พร้อมที่  
สลับทางน้ำแบบกด พร้อมชั้นวางของ และฝักบัวสาย  
อ่อนปรับน้ำ 3 ระดับ

Minimum Pressure: 1 Bar

แรงดันน้ำขั้นต่ำ

Flow Rate: Hand Shower 6 Litres/minute @ 1 Bar

Flow Rate: Shower Head 8.5 Litres/minute @ 1 Bar

อัตราการไหลของน้ำลิตรต่อเวลาที่แรงดันน้ำ 1 บาร์

Colour Available : Chrome

Materials Body : Stainless Steel 201

Coating Type : Nickel-Chromium

## ◆ KRS-045-733-50



Rain Shower Set with Wall Mounted Shower Mixer Faucet  
(Chrome) (Thermostatic function)

ก๊อกผสมติดผนัง (Thermostatic)

สามารถควบคุมอุณหภูมิได้คงที่

พร้อมชุดฝักบัว Rain Shower ขนาด Ø 26 ซม.

และฝักบัวสายอ่อน ปรับน้ำ 3 ระดับ

Minimum Pressure: 1 Bar

แรงดันน้ำขั้นต่ำ

Flow Rate: Hand Shower 4.2 Litres/minute @ 1 Bar

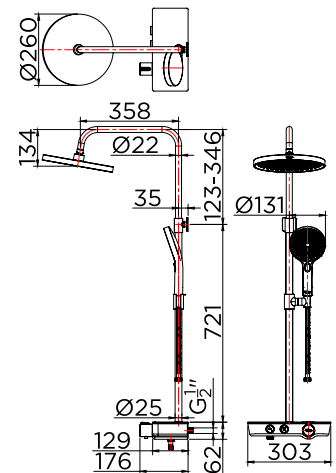
Flow Rate: Shower Head 6.9 Litres/minute @ 1 Bar

อัตราการไหลของน้ำลิตรต่อเวลาที่แรงดันน้ำ 1 บาร์

Colour Available : Chrome

Materials Body : Stainless SUS 304

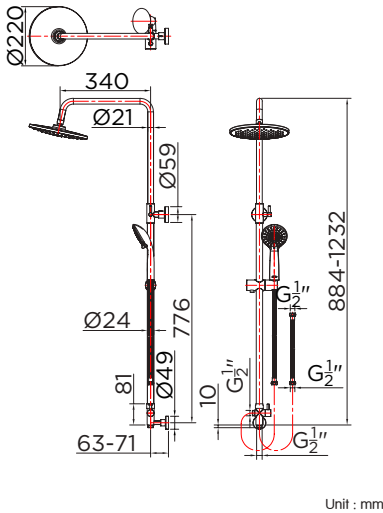
Coating Type : Nickel-Chromium



Unit : mm

# RAIN SHOWER

ชุดฝักบัว Rain Shower



Unit : mm



ที่สลับทวนน้ำแบบ 2 ทิศทาง  
(2 Ways Diverter)

## ◆ KRS-003-783-50



Rain Shower Set with Diverter

ชุดฝักบัว Rain Shower ขนาด Ø 22 ซม. พร้อมที่สลับทวนน้ำ (Diverter) และฝักบัวสายอ่อนปรับน้ำ 3 ระดับ และสายต่อเข้าก๊อก

Minimum Pressure: 1 Bar

แรงดันน้ำขั้นต่ำ

Flow Rate: Hand Shower 4.8 Litres/minute @ 1 Bar

Flow Rate: Shower Head 7.0 Litres/minute @ 1 Bar

อัตราการไหลของน้ำลิตต่อวินาทีที่แรงดันน้ำ 1 บาร์

Colour Available : Chrome

Material Body : Stainless SUS 201

## ◆ KRS-031-000R1



Rain Shower Set with Diverter

ชุดฝักบัว Rain Shower พร้อมที่สลับทวนน้ำ (Diverter) และฝักบัวสายอ่อนปรับน้ำ 1 ระดับ และสายต่อเข้าก๊อก (ไม่รวมก๊อกน้ำ)

Minimum Pressure: 1 Bar

แรงดันน้ำขั้นต่ำ

Flow Rate: Hand Shower 4.8 Litres/minute @ 1 Bar

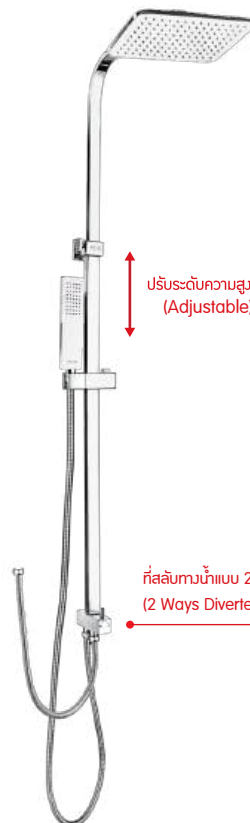
Flow Rate: Shower Head 7.2 Litres/minute @ 1 Bar

อัตราการไหลของน้ำลิตต่อวินาทีที่แรงดันน้ำ 1 บาร์

Colour Available : Chrome

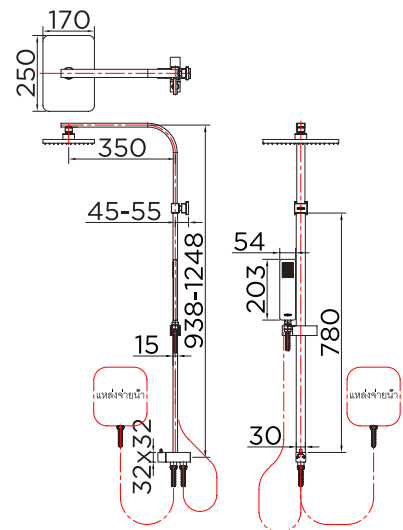
Materials Body : Brass

Coating Type : Nickel-Chromium



ปรับระดับความสูงได้  
(Adjustable)

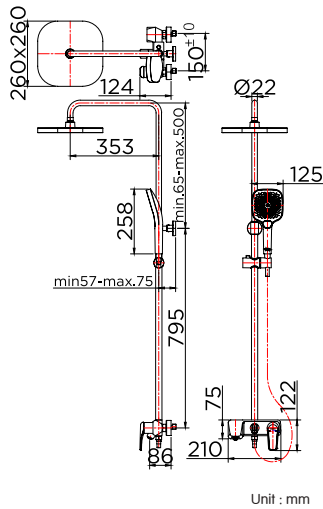
ที่สลับทวนน้ำแบบ 2 ทิศทาง  
(2 Ways Diverter)



Unit : mm

# RAIN SHOWER

ชุดฝักบัว Rain Shower



Unit : mm



## ◆ KRS-041-623-50

Rain Shower Set with Diverter

ก๊อกลมยี่นอบนิตผนัง พร้อมชุดฝักบัว Rain Shower ขนาด 26x26 ซม. และฝักบัวสายอ่อนปรับน้ำ 3 ระดับ สาย PVC สีโครมเงิน

Minimum Pressure: 1 Bar

แรงดันน้ำขั้นต่ำ

Flow Rate: Hand Shower 7.0 Litres/minute @ 1 Bar

Flow Rate: Shower Head 7.5 Litres/minute @ 1 Bar

อัตราการไหลของน้ำลิตรต่อเวลาที่แรงดันน้ำ 1 บาร์

Colour Available : Chrome

Materials Body : Brass

Coating Type : Nickel-Chromium



## ◆ KRS-027-725

Rain Shower Set with Single Lever Wall Mounted Bath Mixer Faucet

ก๊อกลมอ่างอบนน้ำนิตผนัง พร้อมชุดฝักบัว Rain Shower ปรับน้ำ 3 ระดับ และ ฝักบัวสายอ่อนปรับน้ำ 5 ระดับ

Minimum Pressure: 1 Bar

แรงดันน้ำขั้นต่ำ

Flow Rate: Hand Shower 5.2 Litres/minute @ 1 Bar

Flow Rate: Shower Head 6.1 Litres/minute @ 1 Bar

อัตราการไหลของน้ำลิตรต่อเวลาที่แรงดันน้ำ 1 บาร์

Colour Available : Chrome

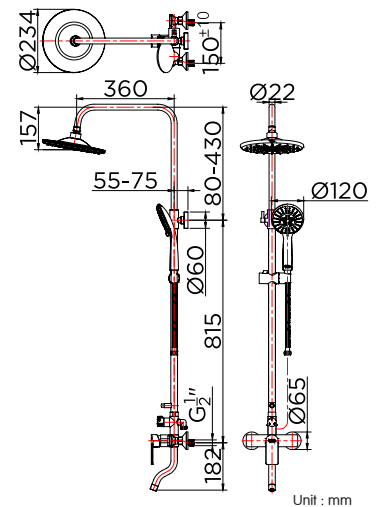
Materials Body : Brass

Coating Type : Nickel-Chromium



ปุ่มปรับฟังก์ชัน  
ฝักบัวทั้งเขี่ย 3 ระดับ

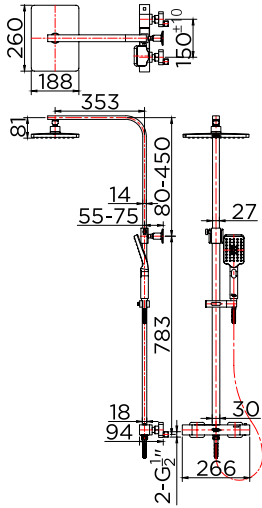
ที่สลับน้ำแบบ 3 ทิศทาง  
(3 Ways Diverter)



Unit : mm

# RAIN SHOWER

ชุดฝักบัว Rain Shower



Unit : mm



## ◆ KRS-040-623-50



Rain Shower set with Wall Mounted Shower Mixer Faucet  
 ก๊อกผสมยีนอาบติดผนังพร้อมชุดฝักบัว  
 Rain Shower และฝักบัวสายอ่อน ปรับน้ำ 3 ระดับ

Minimum Pressure: 1 Bar

แรงดันน้ำขั้นต่ำ

Flow Rate: Hand Shower 4.8 Litres/minute @ 1 Bar

Flow Rate: Shower Head 7.3 Litres/minute @ 1 Bar

อัตราการไหลของน้ำลิตรต่อนาทีที่แรงดันน้ำ 1 บาร์

Colour Available : Chrome

Materials Body : Brass

## ◆ KRS-003-781-50



Rain Shower Set with Diverter

ชุดฝักบัว Rain Shower ขนาด Ø 22 ซม.

พร้อมที่สลับทางน้ำ (Diverter)

และฝักบัวสายอ่อนปรับน้ำ 1 ระดับ

และสายต่อเข้าก๊อก

Minimum Pressure: 1 Bar

แรงดันน้ำขั้นต่ำ

Flow Rate: Hand Shower 6.1 Litres/minute @ 1 Bar

Flow Rate: Shower Head 6.0 Litres/minute @ 1 Bar

อัตราการไหลของน้ำลิตรต่อนาทีที่แรงดันน้ำ 1 บาร์

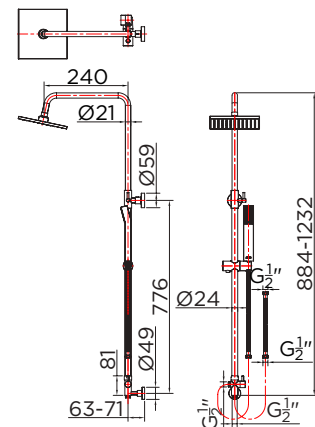
Colour Available : Chrome

Materials Body : Stainless Steel 201

Coating Type : Nickel-Chromium



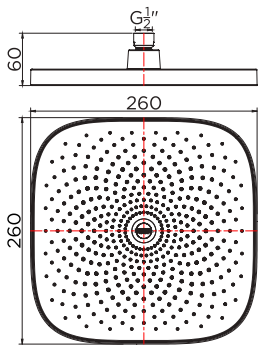
ที่สลับน้ำแบบ 2 ทิศทาง  
 (2 Ways Diverter)



Unit : mm

# RAIN SHOWER HEAD

หัวฝักบัว



Unit : mm



## ◆ KS-02-354-41

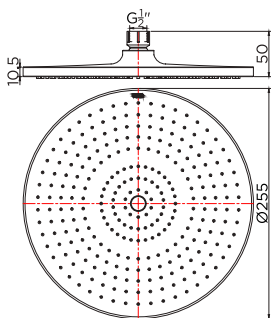


Rain Shower Head 260x260 mm (Brush gold PVD)  
หัวฝักบัวก้านแข็งสี่เหลี่ยมจตุรัสขนาด 260x260 มม.  
สีทองด้าน PVD

Colour Available : Brush Gold

Materials Body : ABS

Coating Type : PVD



Unit : mm



## ◆ KS-20-313-55

Rain Shower Head Ø 25 cm  
หัวฝักบัว Rain Shower แบบกลม  
ขนาด Ø 25 ซม.

Minimum Pressure: 1 Bar

แรงดันน้ำขั้นต่ำ

Flow Rate: 8.5 Litres/minute @ 1 Bar

อัตราการไหลของน้ำ 8.5 ลิตรต่อนาทีที่แรงดันน้ำ 1 บาร์

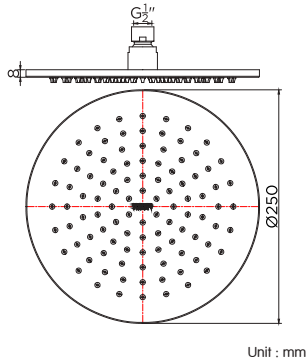
Colour Available : Black Matt

Materials Body : ABS

Coating Type : Injection Molding process

# RAIN SHOWER HEAD

หัวฝักบัว



Unit : mm



## ◆ KS-98-314-63

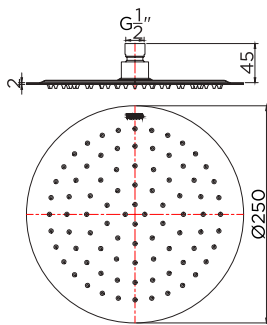
Rain Shower Head Ø 25 cm (Stainless 316L)

หัวฝักบัว Rain Shower แบบกลม  
ขนาด Ø 25 ซม. สแตนเลส 316L

Minimum Pressure: 1 Bar  
แรงดันน้ำขั้นต่ำ

Flow Rate: 8.6 Litres/minute @ 1 Bar  
อัตราการไหลของน้ำ 8.6 ลิตรต่อนาทีที่แรงดันน้ำ 1 บาร์

Colour Available : Stainless Steel Matt  
Materials Body : Stainless SUS 316L



Unit : mm



## ◆ KS-18-314-63

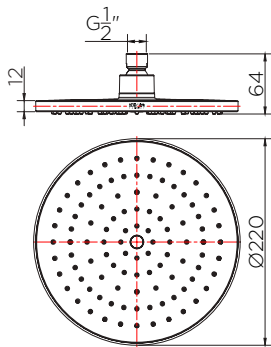
Rain Shower Head Ø 25 cm Stainless (SUS 304)

หัวฝักบัว Rain Shower แบบกลมขนาด Ø 25 ซม.  
(สแตนเลส 304)

Minimum Pressure: 1 Bar  
แรงดันน้ำขั้นต่ำ

Flow Rate: 8.6 Litres/minute @ 1 Bar  
อัตราการไหลของน้ำ 8.6 ลิตรต่อนาทีที่แรงดันน้ำ 1 บาร์

Colour Available : Stainless Matt  
Materials Body : Stainless SUS 304



Unit : mm



## ◆ KS-22-313-50

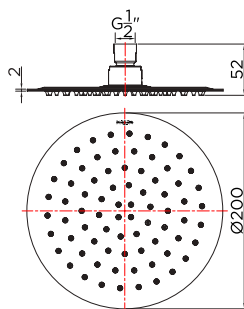
Rain Shower Head Ø 22 cm (ABS)

หัวฝักบัว Rain Shower แบบกลมขนาด Ø 22 ซม. (ABS)

Minimum Pressure: 1 Bar  
แรงดันน้ำขั้นต่ำ

Flow Rate: 5.4 Litres/minute @ 1 Bar  
อัตราการไหลของน้ำ 5.4 ลิตรต่อนาทีที่แรงดันน้ำ 1 บาร์

Colour Available : Chrome  
Materials Body : ABS  
Coating Type : Nickel-Chromium



Unit : mm



## ◆ KS-06-312-50

Rain Shower Head Ø 20 cm Stainless (SUS 304)

หัวฝักบัว Rain Shower  
แบบกลม ขนาด Ø 20 ซม. (สแตนเลส 304)

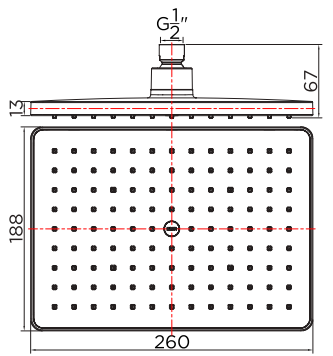
Minimum Pressure: 1 Bar  
แรงดันน้ำขั้นต่ำ

Flow Rate: 8.5 Litres/minute @ 1 Bar  
อัตราการไหลของน้ำ 8.5 ลิตรต่อนาทีที่แรงดันน้ำ 1 บาร์

Colour Available : Stainless Matt  
Materials Body : Stainless SUS 304

# RAIN SHOWER HEAD

หัวฝักบัว



Unit : mm



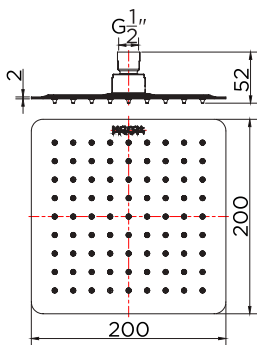
## ◆ KS-23-344-50

Rain Shower Head 18.8x26 cm (ABS)  
หัวฝักบัว Rain Shower แบบสี่เหลี่ยมพื้นผ้า  
ขนาด 18.8x26 ซม. (ABS)

Minimum Pressure: 1 Bar  
แรงดันน้ำขั้นต่ำ

Flow Rate: 7.0 Litres/minute @ 1 Bar  
อัตราการไหลของน้ำ 7.0 ลิตรต่อเวลาที่แรงดันน้ำ 1 บาร์

Colour Available : Chrome  
Materials Body : ABS  
Coating Type : Nickel-Chromium



Unit : mm



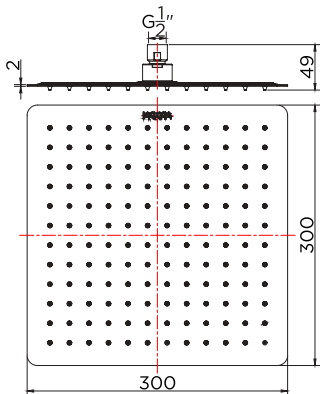
## ◆ KS-06-352-50

Rain Shower Head 20x20 cm Stainless (SUS 304)  
หัวฝักบัว Rain Shower  
แบบสี่เหลี่ยมจัตุรัส ขนาด 20x20 ซม. (สแตนเลส 304)

Minimum Pressure: 1 Bar  
แรงดันน้ำขั้นต่ำ

Flow Rate: 8.2 Litres/minute @ 1 Bar  
อัตราการไหลของน้ำ 8.2 ลิตรต่อเวลาที่แรงดันน้ำ 1 บาร์

Colour Available : Stainless Matt  
Materials Body : Stainless SUS 304



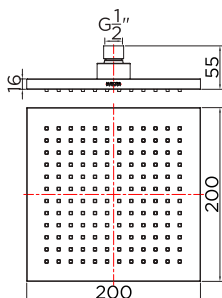
## ◆ KS-06-353-50

Rain Shower Head 30x30 cm Stainless (SUS 304)  
หัวฝักบัว Rain Shower  
แบบสี่เหลี่ยมจัตุรัส ขนาด 30x30 ซม. (สแตนเลส 304)

Minimum Pressure: 1 Bar  
แรงดันน้ำขั้นต่ำ

Flow Rate: 8.5 Litres/minute @ 1 Bar  
อัตราการไหลของน้ำ 8.5 ลิตรต่อเวลาที่แรงดันน้ำ 1 บาร์

Colour Available : Stainless Matt  
Materials Body : Stainless SUS 304



Unit : mm



## ◆ KS-04-352-50

Rain Shower Head 20x20 cm (ABS)  
หัวฝักบัว Rain Shower แบบสี่เหลี่ยมจัตุรัส  
ขนาด 20x20 ซม. (ABS)

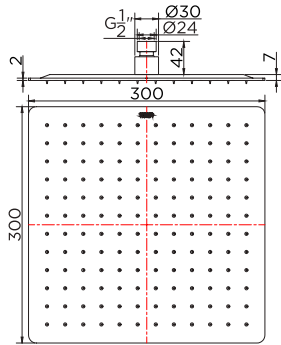
Minimum Pressure: 1 Bar  
แรงดันน้ำขั้นต่ำ

Flow Rate: 7.5 Litres/minute @ 1 Bar  
อัตราการไหลของน้ำ 7.5 ลิตรต่อเวลาที่แรงดันน้ำ 1 บาร์

Colour Available : Chrome  
Materials Body : ABS  
Coating Type : Nickel-Chromium

# RAIN SHOWER HEAD

หัวฝักบัว



Unit : mm



## ◆ KS-07-353-50

Rain Shower Head 30x30 cm Stainless (SUS304)  
หัวฝักบัว Rain Shower แบบเหลี่ยม  
ขนาด 30x30 ซม. (สแตนเลส 304)

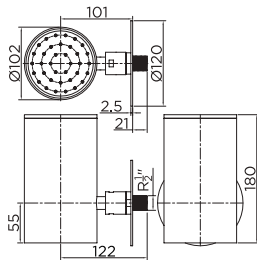
Minimum Pressure: 1 Bar  
แรงดันน้ำขั้นต่ำ

Flow Rate: 6.8 Litres/minute @ 1 Bar  
อัตราการไหลของน้ำ 6.8 ลิตรต่อนาทีที่แรงดันน้ำ 1 บาร์

Colour Available : Stainless Steel Polish  
Materials Body : Stainless Steel 304

# SHOWER HEAD

หัวฝักบัว



Unit : mm



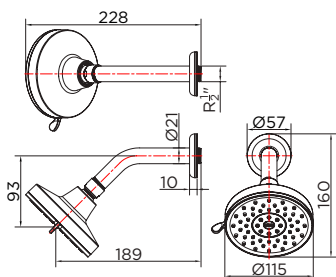
## ◆ KS-98-111-63

Shower Head (1 Function) (Stainless 316L)  
ฝักบัวก้านแข็งพร้อมก้าน สแตนเลส 316L

Minimum Pressure: 1 Bar  
แรงดันน้ำขั้นต่ำ

Flow Rate: 8.0 Litres/minute @ 1 Bar  
อัตราการไหลของน้ำ 8.0 ลิตรต่อนาทีที่แรงดันน้ำ 1 บาร์

Colour Available : Stainless Steel Matt  
Materials Body : Stainless SUS 316L



Unit : mm



## ◆ KS-05-113-50

Shower Head (3 functions) Ø 11.5 cm  
ฝักบัวก้านแข็ง ปรับน้ำ 3 ระดับ ขนาด Ø 11.5 ซม.

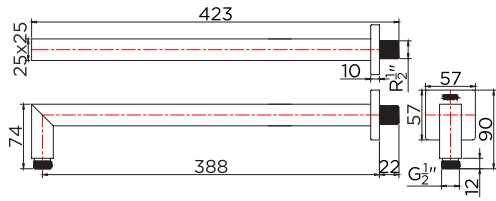
Minimum Pressure: 1 Bar  
แรงดันน้ำขั้นต่ำ

Flow Rate: 5.4 Litres/minute @ 1 Bar  
อัตราการไหลของน้ำ 5.4 ลิตรต่อนาทีที่แรงดันน้ำ 1 บาร์

Colour Available : Chrome  
Materials Body : Brass

# RAIN SHOWER HEAD ARM

ท่อลอย



Unit : mm



## ◆ KS-04-454-41



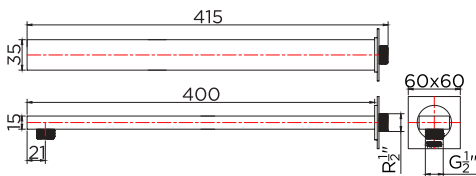
Rain Shower Head Arm 40 cm  
(Without Shower Head) (Brush gold PVD)

ท่อลอยติดตั้งสำหรับฝักบัว Rain Shower  
ทรงเหลี่ยมแบบฉาก ยาว 40 ซม. สีทองด้าน PVD

Colour Available : Brush Gold

Materials Body : Brass

Coating Type : PVD



Unit : mm



## ◆ KS-04-414-41



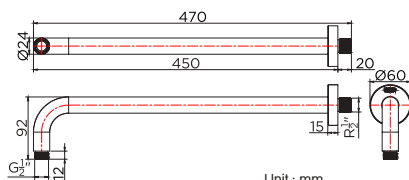
Rain Shower Head Arm 40 cm  
(Without Shower Head) (Brush gold PVD)

ท่อลอยติดตั้งสำหรับฝักบัว Rain Shower  
ทรงเหลี่ยม ยาว 40 ซม. สีทองด้าน PVD

Colour Available : Brush Gold

Materials Body : Brass

Coating Type : PVD



Unit : mm



## ◆ KS-06-434-55

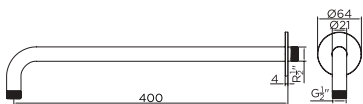
Rain Shower Head Arm 45 cm  
(without Shower Head)

ท่อลอยติดตั้งสำหรับหัวฝักบัว Rain Shower  
ทรงกลม ยาว 45 ซม. (ไม่รวมหัวฝักบัว)

Colour Available : Black Matt

Materials Body : Brass

Coating Type : Injection Molding process



Unit : mm



## ◆ KS-98-434-63

Rain Shower Head Arm 40 cm (Wall Mounted)  
(without Shower Head) (Stainless 316L)

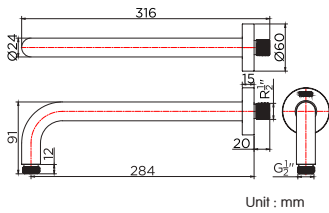
ท่อลอยติดตั้งสำหรับหัวฝักบัวสเตนเลส  
ยาว 40 ซม. สเตนเลส 316L

Colour Available : Stainless Steel Matt

Materials Body : Stainless SUS 316L

# RAIN SHOWER HEAD ARM

ท่อล้อย



Unit : mm



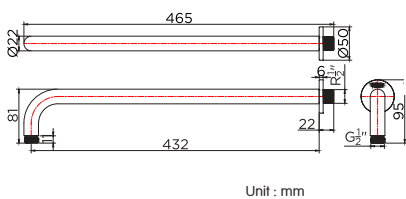
## ◆ KS-01-433-50

Rain Shower Head Arm 28.4 cm  
(without Shower Head)

ท่อล้อยติดผนัง สำหรับหัวฝักบัว Rain Shower  
ทรงกลม ยาว 28.4 ซม. (ไม่รวมหัวฝักบัว)

Colour Available : Chrome

Materials Body : Stainless



Unit : mm



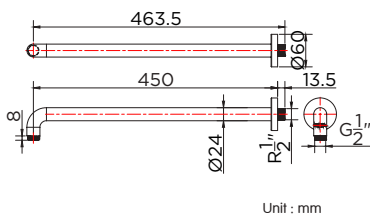
## ◆ KS-01-434-63

Rain Shower Head Arm 43.2 cm  
(without Shower Head)

ท่อล้อยติดผนัง สำหรับหัวฝักบัว Rain Shower  
ทรงกลม ยาว 43.2 ซม. (ไม่รวมหัวฝักบัว)

Colour Available : Stainless

Materials Body : Stainless 304



Unit : mm



## ◆ KS-06-434-50

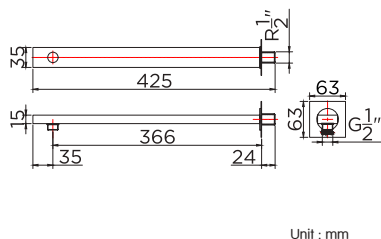
Rain Shower Head Arm 45 cm  
(without shower head)

ท่อล้อยติดผนัง สำหรับหัวฝักบัว Rain Shower  
ทรงกลม ยาว 45 ซม. (ไม่รวมหัวฝักบัว)

Colour Available : Chrome

Material Body : Brass

Coating Type : Nickel-Chromium



Unit : mm



## ◆ KS-04-414-50

Rain Shower Head Arm 40 cm  
(without shower head)

ท่อล้อยติดผนัง สำหรับหัวฝักบัว Rain Shower  
ทรงเหลี่ยม ยาว 40 ซม. (ไม่รวมหัวฝักบัว)

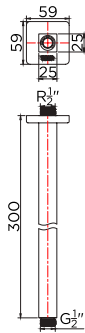
Colour Available : Chrome

Material Body : Brass

Coating Type : Nickel-Chromium

# RAIN SHOWER HEAD ARM

ท่อลอย



Unit : mm



## ◆ KS-07-443-41



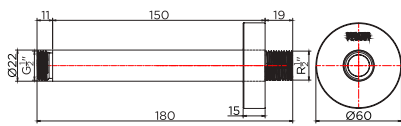
Rain Shower Head Arm 30 cm (Ceiling)  
(Without Shower Head) (Brush gold PVD)

ท่อลอยติดเพดาน สำหรับฝักบัว Rain Shower  
ทรงเหลี่ยม ยาว 30 ซม. สีทองด้าน PVD

Colour Available : Brush Gold

Materials Body : Brass

Coating Type : PVD



Unit : mm



## ◆ KS-02-411-55

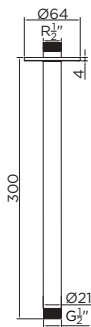
Rain Shower Head Arm 15 cm (ceiling)  
(without Shower Head)

ท่อลอยติดเพดาน สำหรับหัวฝักบัว Rain Shower  
ทรงกลม ยาว 15 ซม. (ไม่รวมหัวฝักบัว)

Colour Available : Black Matt

Materials Body : Brass

Coating Type : Injection Molding process



Unit : mm



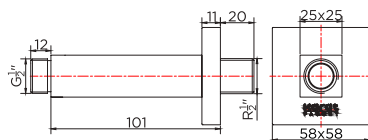
## ◆ KS-98-441-63

Rain Shower Head Arm 30 cm (ceiling)  
(without Shower Head) (Stainless 316L)

ท่อลอยติดเพดานสำหรับหัวฝักบัว  
ยาว 30 ซม. สแตนเลส 316L

Colour Available : Stainless Steel Matt

Materials Body : Stainless SUS 316L



Unit : mm



## ◆ KS-07-441-50

Rain Shower Head Arm 10 cm (Ceiling)  
(without shower head)

ท่อลอยติดเพดาน สำหรับหัวฝักบัว Rain Shower  
ทรงเหลี่ยม ยาว 10 ซม. (ไม่รวมหัวฝักบัว)

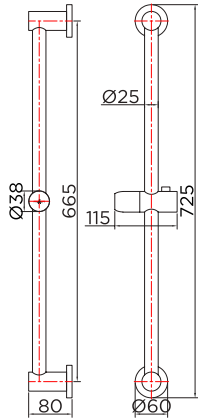
Colour Available : Chrome

Material Body : Brass

Coating Type : Nickel-Chromium

# SHOWER RAIL

ชุดราวเลื่อน



Unit : mm



## ◆ KS-02-730-41



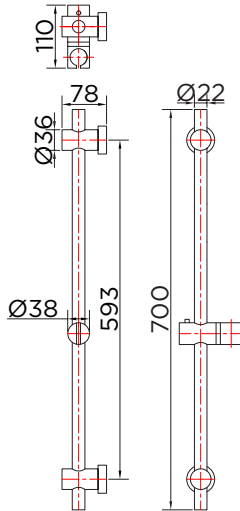
Shower Rail 70 cm (Brush gold PVD)

ชุดราวเลื่อน ยาว 70 ซม. สีทองด้าน PVD

Colour Available : Brush Gold

Materials Body : Brass

Coating Type : PVD



Unit : mm



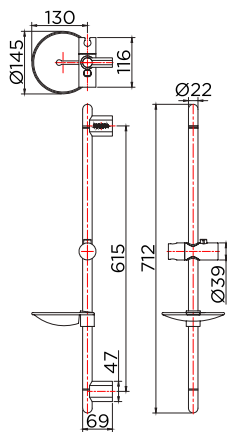
## ◆ KS-01-730-55

Shower Rail 70 cm (Black Matt)

ชุดราวเลื่อน ยาว 70 ซม. สีดำ

Colour Available : Black Matt

Materials Body : Stainless Steel 201



Unit : mm



## ◆ KS-08-721-50

Shower Rail 71 cm with Soap Holder

ชุดราวเลื่อน ยาว 71 ซม. พร้อมจานวางสบู่

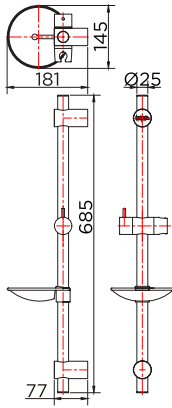
Colour Available : Chrome

Materials Body : Brass

Coating Type : Nickel-Chromium

# SHOWER RAIL

ชุดราวเลื่อน



Unit : mm



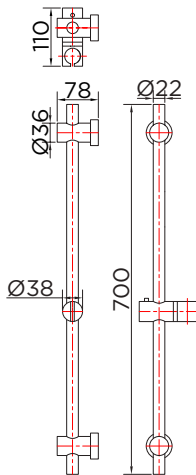
## ◆ KS-07-721-50

Shower Rail 68.5 cm with Soap Holder  
ชุดราวเลื่อน ยาว 68.5 ซม. พร้อมจานวางสบู่

Colour Available : Chrome

Materials Body : Brass

Coating Type : Nickel-Chromium



Unit : mm



## ◆ KS-01-730-50

Shower Rail 70 cm  
ชุดราวเลื่อน ยาว 70 ซม. สแตนเลส

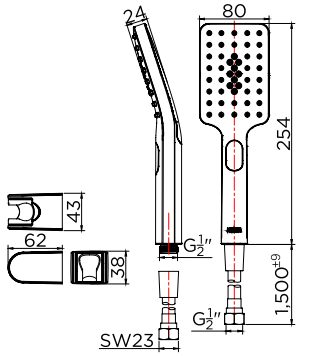
Colour Available : Chrome

Materials Body : Stainless Steel 201

Coating Type : Nickel-Chromium

# HAND SHOWER

ฝักบัวสายอ่อน



Unit : mm



## ◆ KS-03-263-41



Hand Shower Set 3 Functions (Brush gold PVD)

ชุดฝักบัวสายอ่อนปรับระดับน้ำ 3 ระดับ สีทองด้าน PVD

Minimum Pressure: 1 Bar

แรงดันน้ำขั้นต่ำ

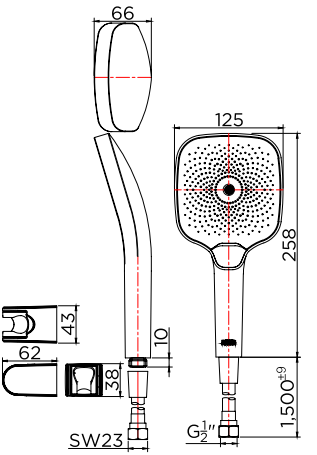
Flow Rate: 4.9 Litres/minute @ 1 Bar

อัตราการไหลของน้ำ 4.9 ลิตรต่อนาทีที่แรงดันน้ำ 1 บาร์

Colour Available : Brush Gold

Materials Body : ABS

Coating Type : PVD



Unit : mm



## ◆ KS-02-263-41



Hand Shower Set 3 Functions (Brush gold PVD)

ชุดฝักบัวสายอ่อนปรับระดับน้ำ 3 ระดับ สีทองด้าน PVD

Minimum Pressure: 1 Bar

แรงดันน้ำขั้นต่ำ

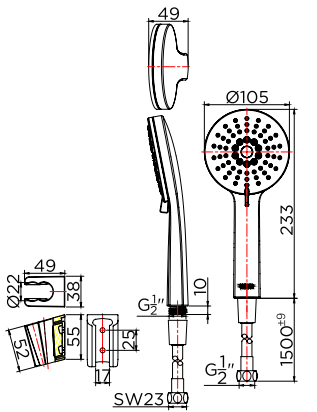
Flow Rate: 4.9 Litres/minute @ 1 Bar

อัตราการไหลของน้ำ 4.9 ลิตรต่อนาทีที่แรงดันน้ำ 1 บาร์

Colour Available : Brush Gold

Materials Body : ABS

Coating Type : PVD



Unit : mm



## ◆ KS-42-263-55



Hand Shower set (3 functions)

Black Matt Ø 10.5 cm with PVC Hose

ฝักบัวสายอ่อนสีดำ ปรับน้ำ 3 ระดับ

ขนาด Ø 10.5 ซม. พร้อมสาย PVC

Minimum Pressure: 1 Bar

แรงดันน้ำขั้นต่ำ

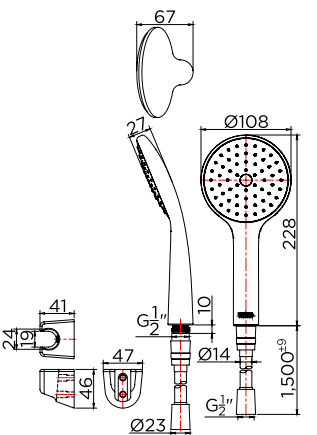
Flow Rate: 6.3 Litres/minute @ 1 Bar

อัตราการไหลของน้ำ 6.3 ลิตรต่อนาทีที่แรงดันน้ำ 1 บาร์

Colour Available : Black Matt

Materials Body : ABS

Coating Type : Injection Molding process



Unit : mm



## ◆ KS-75-261-55



Hand Shower Set (1 function) Black matt Ø 10.8 cm

ฝักบัวสายอ่อน 1 ระดับ ขนาด Ø 10.8 ซม.

สีดำ พร้อมสาย PVC

Minimum Pressure: 1 Bar

แรงดันน้ำขั้นต่ำ

Flow Rate: 7.7 Litres/minute @ 1 Bar

อัตราการไหลของน้ำ 7.7 ลิตรต่อนาทีที่แรงดันน้ำ 1 บาร์

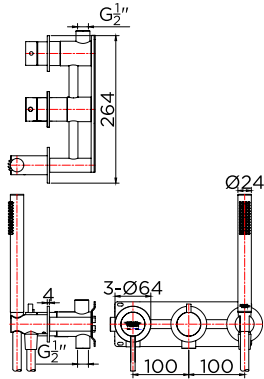
Colour Available : Black Matt

Materials Body : ABS

Coating Type : Injection Molding process

# HAND SHOWER

ฝักบัวสายอ่อน



Unit : mm



## ◆ KF-98-861-63



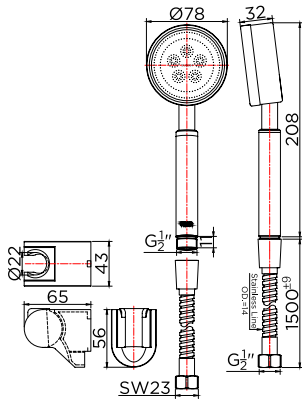
Single Lever Wall mounted Shower Mixer Faucet (Stainless 316L)

ก๊อกผสมติดตั้งผนังพร้อมฝักบัวสายอ่อน แบบก้านโยก สแตนเลส 316L

Minimum Pressure: 1 Bar  
แรงดันน้ำขั้นต่ำ

Flow Rate: 10.0 Litres/minute @ 1 Bar  
อัตราการไหลของน้ำ 10.0 ลิตรต่อวินาทีที่แรงดันน้ำ 1 บาร์

Colour Available : Stainless Steel Matt  
Materials Body : Stainless SUS 316L



Unit : mm



## ◆ KS-21-231-63

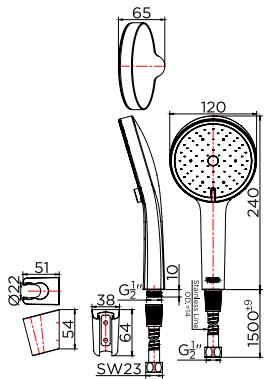


Hand Shower Set (1 function) Stainless steel  $\varnothing$  7.85 cm  
ฝักบัวสายอ่อน 1 ระดับ ขนาด  $\varnothing$  7.85 ซม.  
พร้อมสายสแตนเลส 304

Minimum Pressure: 1 Bar  
แรงดันน้ำขั้นต่ำ

Flow Rate: 8 Litres/minute @ 1 Bar  
อัตราการไหลของน้ำ 8 ลิตรต่อวินาทีที่แรงดันน้ำ 1 บาร์

Colour Available : Stainless  
Materials Body : Stainless Steel 304



Unit : mm



## ◆ KS-27-233-50



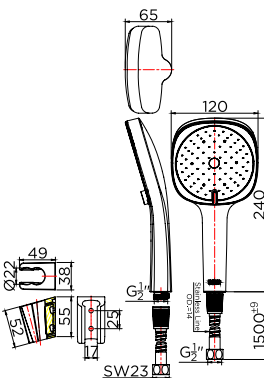
Hand Shower set (3 functions) Chrome  $\varnothing$  12 cm  
With Self Cleaning function

ฝักบัวสายอ่อนปรับน้ำ 3 ระดับ ขนาด  $\varnothing$  12 ซม.  
กลไก Self Cleaning พร้อมสายสแตนเลส 304

Minimum Pressure: 1 Bar  
แรงดันน้ำขั้นต่ำ

Flow Rate: 7.1 Litres/minute @ 1 Bar  
อัตราการไหลของน้ำ 7.1 ลิตรต่อวินาทีที่แรงดันน้ำ 1 บาร์

Colour Available : Chrome  
Materials Body : ABS  
Coating Type : Nickel-Chromium



Unit : mm



## ◆ KS-28-233-50



Hand Shower set (3 functions) Chrome  $\varnothing$  12 cm  
With Self Cleaning function

ฝักบัวสายอ่อนปรับน้ำ 3 ระดับ ขนาด  $\varnothing$  12 ซม.  
กลไก Self Cleaning พร้อมสายสแตนเลส 304

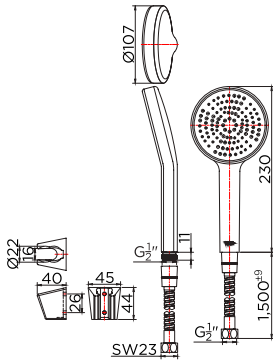
Minimum Pressure: 1 Bar  
แรงดันน้ำขั้นต่ำ

Flow Rate: 7.1 Litres/minute @ 1 Bar  
อัตราการไหลของน้ำ 7.1 ลิตรต่อวินาทีที่แรงดันน้ำ 1 บาร์

Colour Available : Chrome  
Materials Body : ABS  
Coating Type : Nickel-Chromium

# HAND SHOWER

ฝักบัวสายอ่อน



Unit : mm



## ◆ KS-34-231-50

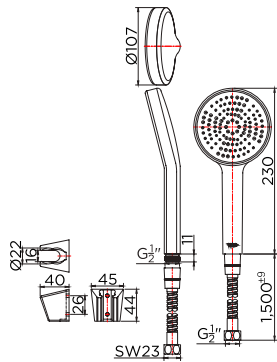


Hand Shower Set (1 function) Chrome Ø 10.8 cm  
ฝักบัวสายอ่อน 1 ระดับ ขนาด Ø 10.8 ซม.  
พร้อมสายสแตนเลส 304

Minimum Pressure: 1 Bar  
แรงดันน้ำขั้นต่ำ

Flow Rate: 8 Litres/minute @ 1 Bar  
อัตราการไหลของน้ำ 8 ลิตรต่อนาทีที่แรงดันน้ำ 1 บาร์

Colour Available : Chrome  
Materials Body : ABS  
Coating Type : Nickel-Chromium



Unit : mm



## ◆ KS-36-231-50

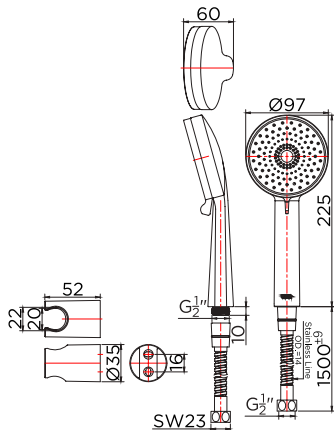


Hand Shower Set (1 function) Chrome Ø 10.8 cm  
ฝักบัวสายอ่อน 1 ระดับ ขนาด Ø 10.8 ซม.  
พร้อมสายสแตนเลส 304

Minimum Pressure: 1 Bar  
แรงดันน้ำขั้นต่ำ

Flow Rate: 8 Litres/minute @ 1 Bar  
อัตราการไหลของน้ำ 8 ลิตรต่อนาทีที่แรงดันน้ำ 1 บาร์

Colour Available : Chrome with Black  
Materials Body : ABS  
Coating Type : Chromium



Unit : mm



## ◆ KS-19-233-50

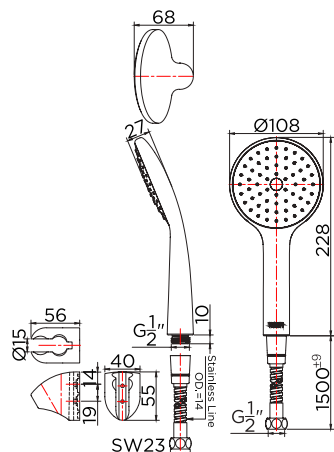


Hand Shower Set (3 functions) Chrome Ø 9.8 cm  
ฝักบัวสายอ่อนปรับน้ำ 3 ระดับ Ø 9.8 ซม.  
พร้อมสายสแตนเลสและขอแขวน

Minimum Pressure: 1 Bar  
แรงดันน้ำขั้นต่ำ

Flow Rate: 6 Litres/minute @ 1 Bar  
อัตราการไหลของน้ำ 6 ลิตรต่อนาทีที่แรงดันน้ำ 1 บาร์

Colour Available : Chrome  
Materials Body : ABS  
Coating Type : Chromium



Unit : mm



## ◆ KS-75-231-50



Hand Shower Set (1 function) Chrome Ø 10.8 cm  
ฝักบัวสายอ่อน 1 ระดับ ขนาด Ø 10.8 ซม.  
พร้อมสายสแตนเลส 304

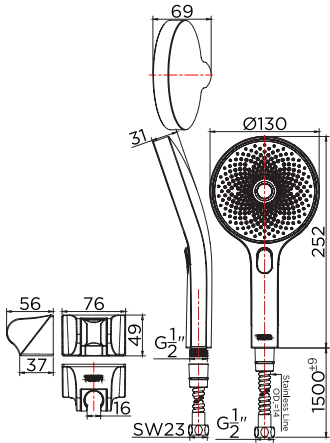
Minimum Pressure: 1 Bar  
แรงดันน้ำขั้นต่ำ

Flow Rate: 7.7 Litres/minute @ 1 Bar  
อัตราการไหลของน้ำ 7.7 ลิตรต่อนาทีที่แรงดันน้ำ 1 บาร์

Colour Available : Chrome  
Materials Body : ABS  
Coating Type : Chromium

# HAND SHOWER

ฝักบัวสายอ่อน



Unit : mm



## ◆ KS-43-233-50



Hand Shower Set (3 functions) Chromium Ø 13 cm  
ฝักบัวสายอ่อน ปรับน้ำ 3 ระดับ  
ขนาด Ø 13 ซม. พร้อมสายสแตนเลส 304

Minimum Pressure: 1 Bar

แรงดันน้ำขั้นต่ำ

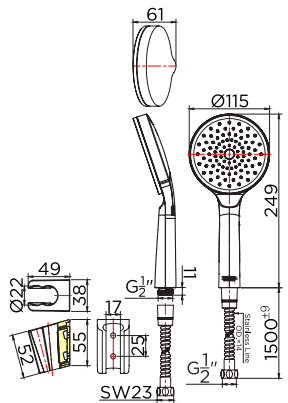
Flow Rate: 4.9 Litres/minute @ 1 Bar

อัตราการไหลของน้ำ 4.9 ลิตรต่อนาทีที่แรงดันน้ำ 1 บาร์

Colour Available : Chrome

Materials Body : ABS

Coating Type : Nickel-Chromium



Unit : mm



## ◆ KS-44-231-50



Hand Shower Set (1 function) Chromium Ø 11.5 cm

ฝักบัวสายอ่อน ปรับน้ำ 1 ระดับ

ขนาด Ø 11.5 ซม. พร้อมสายสแตนเลส 304

Minimum Pressure: 1 Bar

แรงดันน้ำขั้นต่ำ

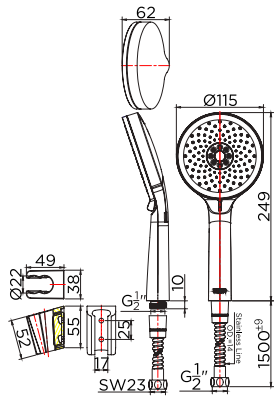
Flow Rate: 6.4 Litres/minute @ 1 Bar

อัตราการไหลของน้ำ 6.4 ลิตรต่อนาทีที่แรงดันน้ำ 1 บาร์

Colour Available : Chrome

Materials Body : ABS

Coating Type : Nickel-Chromium



Unit : mm



## ◆ KS-44-233-50



Hand Shower Set (3 functions) Chromium Ø 11.5 cm

ฝักบัวสายอ่อนปรับน้ำ 3 ระดับ

ขนาด Ø 11.5 ซม. พร้อมสายสแตนเลส 304

Minimum Pressure: 1 Bar

แรงดันน้ำขั้นต่ำ

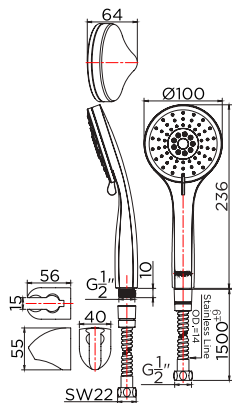
Flow Rate: 5.5 Litres/minute @ 1 Bar

อัตราการไหลของน้ำ 5.5 ลิตรต่อนาทีที่แรงดันน้ำ 1 บาร์

Colour Available : Chrome

Materials Body : ABS

Coating Type : Nickel-Chromium



Unit : mm



## ◆ KS-10-213-50



Hand Shower Set (3 functions) Chrome Ø 10 cm  
with Stainless (SUS 304) Hose

ฝักบัวสายอ่อน ปรับน้ำ 3 ระดับ

ขนาด Ø 10 ซม. พร้อมสายสแตนเลส 304

Minimum Pressure: 1 Bar

แรงดันน้ำขั้นต่ำ

Flow Rate: 6.8 Litres/minute @ 1 Bar

อัตราการไหลของน้ำ 6.8 ลิตรต่อนาทีที่แรงดันน้ำ 1 บาร์

Colour Available : Chrome

Material Body : ABS

Coating Type : Chromium

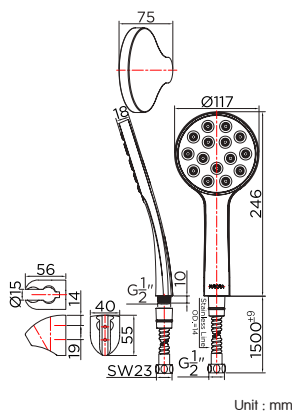
# HAND SHOWER

ฝักบัวสายอ่อน



## Hand Shower Set 3D Technology

ให้สายน้ำที่นุ่มนวลกว่า ด้วยโมเลกุลละอองน้ำขนาดเล็ก ทำให้ผิวดูดซึมได้ดี มอบความชุ่มชื้นให้แก่ผิว และช่วยบำรุงผิวให้สดใส



Unit : mm



### ◆ KS-13-211-50



Hand Shower Set (1 function) Chrome Ø 11.7 cm with Stainless (SUS 304) Hose

ฝักบัวสายอ่อน 3D ปรับน้ำ 1 ระดับ

ขนาด Ø 11.7 ซม. พร้อมสายสแตนเลส 304

Minimum Pressure: 1 Bar

แรงดันน้ำขั้นต่ำ

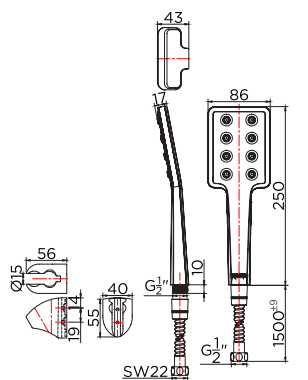
Flow Rate: 6.2 Litres/minute @ 1 Bar

อัตราการไหลของน้ำ 6.2 ลิตรต่อนาทีที่แรงดันน้ำ 1 บาร์

Colour Available : Chrome

Material Body : ABS

Coating Type : Chromium



Unit : mm



### ◆ KS-14-211-50



Hand Shower Set (1 function) Chrome 8.6 x 25.8 x 1.7 cm with Stainless (SUS 304) Hose

ฝักบัวสายอ่อน 3D แบบเหลี่ยม ปรับน้ำ 1 ระดับ

ขนาด 8.6 x 25.8 x 1.7 ซม. พร้อมสายสแตนเลส 304

Minimum Pressure: 1 Bar

แรงดันน้ำขั้นต่ำ

Flow Rate: 5.3 Litres/minute @ 1 Bar

อัตราการไหลของน้ำ 5.3 ลิตรต่อนาทีที่แรงดันน้ำ 1 บาร์

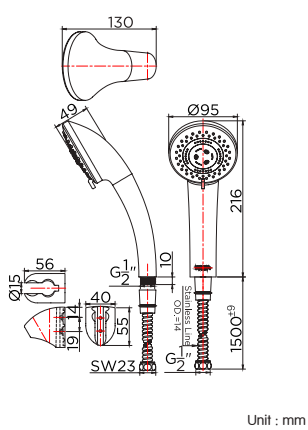
Colour Available : Chrome

Material Body : ABS

Coating Type : Chromium

# HAND SHOWER

ฝักบัวสายอ่อน



## ◆ KS-06-213-50



Hand Shower Set (3 functions) Chrome Ø 9.5 cm with Stainless (SUS 304) Hose

ฝักบัวสายอ่อน ปรับน้ำ 3 ระดับ  
ขนาด Ø 9.5 ซม. พร้อมสายสแตนเลส 304

Minimum Pressure: 1 Bar

แรงดันน้ำขั้นต่ำ

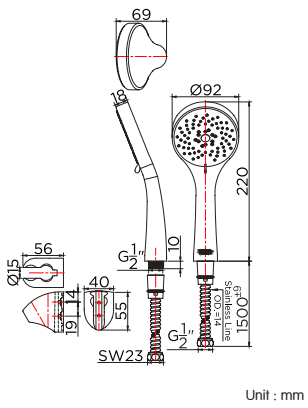
Flow Rate: 6.0 Litres/minute @ 1 Bar

อัตราการไหลของน้ำ 6.0 ลิตรต่อนาทีที่แรงดันน้ำ 1 บาร์

Colour Available : Chrome

Material Body : ABS

Coating Type : Chromium



## ◆ KS-07-213-50



Hand Shower Set (3 functions) Chrome Ø 9.2 cm with Stainless (SUS 304) Hose

ฝักบัวสายอ่อน ปรับน้ำ 3 ระดับ  
ขนาด Ø 9.2 ซม. พร้อมสายสแตนเลส 304

Minimum Pressure: 1 Bar

แรงดันน้ำขั้นต่ำ

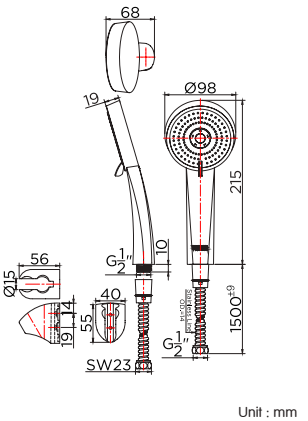
Flow Rate: 6.0 Litres/minute @ 1 Bar

อัตราการไหลของน้ำ 6.0 ลิตรต่อนาทีที่แรงดันน้ำ 1 บาร์

Colour Available : Chrome

Material Body : ABS

Coating Type : Chromium



## ◆ KS-08-213-50



Hand Shower Set (3 functions) Chrome Ø 9.8 cm with Stainless (SUS 304) Hose

ฝักบัวสายอ่อน ปรับน้ำ 3 ระดับ  
ขนาด Ø 9.8 ซม. พร้อมสายสแตนเลส 304

Minimum Pressure: 1 Bar

แรงดันน้ำขั้นต่ำ

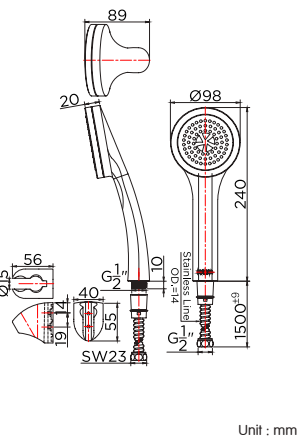
Flow Rate: 6.0 Litres/minute @ 1 Bar

อัตราการไหลของน้ำ 6.0 ลิตรต่อนาทีที่แรงดันน้ำ 1 บาร์

Colour Available : Chrome

Material Body : ABS

Coating Type : Chromium



## ◆ KS-04-255-50



Hand Shower Set (5 functions) Chrome Ø 9.8 cm with Stainless (SUS 304) Hose

ฝักบัวสายอ่อน ปรับน้ำ 5 ระดับ  
ขนาด Ø 9.8 ซม. พร้อมสายสแตนเลส 304

Minimum Pressure: 1 Bar

แรงดันน้ำขั้นต่ำ

Flow Rate: 6.5 Litres/minute @ 1 Bar

อัตราการไหลของน้ำ 6.5 ลิตรต่อนาทีที่แรงดันน้ำ 1 บาร์

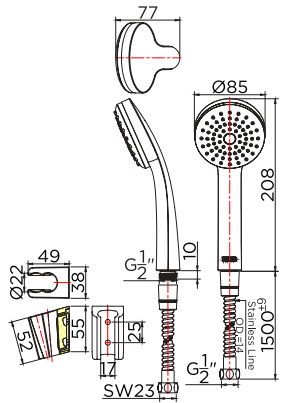
Colour Available : Chrome

Material Body : ABS

Coating Type : Chromium

# HAND SHOWER

ฝักบัวสายอ่อน



Unit : mm



## ◆ KS-32-231-50



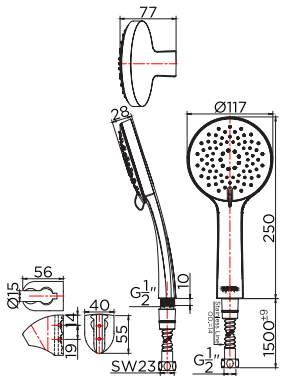
Hand Shower Set (1 function) Chrome Ø 8.5 cm with Stainless (SUS 304) Hose

ฝักบัวสายอ่อนปรับน้ำ 1 ระดับ Ø 8.5 ซม.  
พร้อมสายสเตนเลส 304

Minimum Pressure: 1 Bar  
แรงดันน้ำขั้นต่ำ

Flow Rate: 7.4 Litres/minute @ 1 Bar  
อัตราการไหลของน้ำ 7.4 ลิตรต่อนาทีที่แรงดันน้ำ 1 บาร์

Colour Available : Chrome  
Material Body : ABS  
Coating Type : Chromium



Unit : mm



## ◆ KS-15-213-50



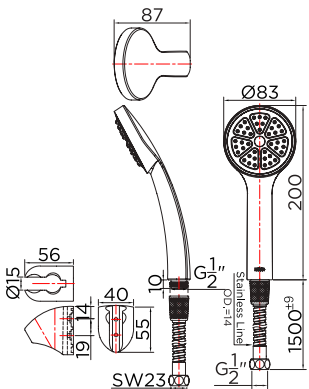
Hand Shower Set (3 functions) Chrome Ø 11.6 cm with Stainless (SUS 304) Hose

ฝักบัวสายอ่อน ปรับน้ำ 3 ระดับ  
ขนาด Ø 11.6 ซม. พร้อมสายสเตนเลส 304

Minimum Pressure: 1 Bar  
แรงดันน้ำขั้นต่ำ

Flow Rate: 6.1 Litres/minute @ 1 Bar  
อัตราการไหลของน้ำ 6.1 ลิตรต่อนาทีที่แรงดันน้ำ 1 บาร์

Colour Available : Chrome  
Material Body : ABS  
Coating Type : Chromium



Unit : mm



## ◆ KS-25-211-50



Hand Shower Set (1 function) Chrome Ø 8.3 cm with Stainless (SUS 304) Hose

ฝักบัวสายอ่อน ปรับน้ำ 1 ระดับ  
ขนาด Ø 8.3 ซม. พร้อมสายสเตนเลส 304

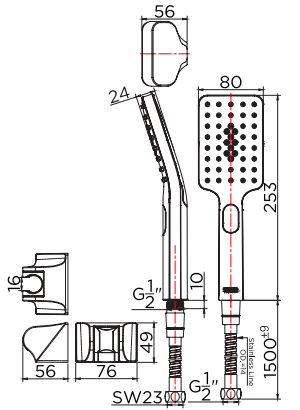
Minimum Pressure: 1 Bar  
แรงดันน้ำขั้นต่ำ

Flow Rate: 6.4 Litres/minute @ 1 Bar  
อัตราการไหลของน้ำ 6.4 ลิตรต่อนาทีที่แรงดันน้ำ 1 บาร์

Colour Available : Chrome  
Material Body : ABS  
Coating Type : Chromium

# HAND SHOWER

ฝักบัวสายอ่อน



Unit : mm



## ◆ KS-37-233-50



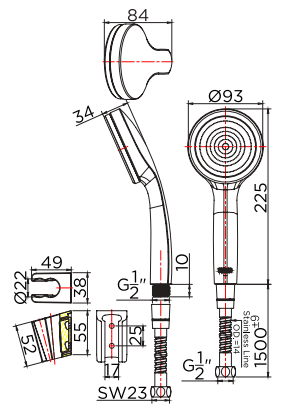
Hand Shower Set (3 functions) Chrome 8x26x2.4 cm with Stainless (SUS 304) Hose

ฝักบัวสายอ่อน ปรับน้ำ 3 ระดับ ขนาด 8x26x2.4 ซม. พร้อมสายสแตนเลส 304 ขอบวนปรับระดับได้

Minimum Pressure: 1 Bar  
แรงดันน้ำขั้นต่ำ

Flow Rate: 4.6 Litres/minute @ 1 Bar  
อัตราการไหลของน้ำ 4.6 ลิตรต่อนาทีที่แรงดันน้ำ 1 บาร์

Colour Available : Chrome  
Material Body : ABS  
Coating Type : Chromium



Unit : mm



## ◆ KS-39-231-50



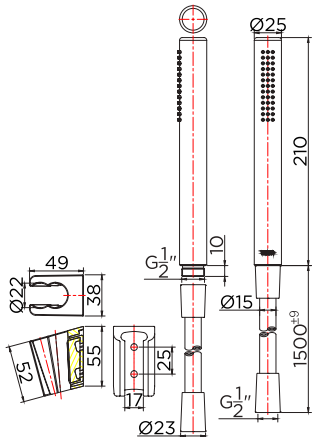
Hand Shower Set (1 function) Chrome

ฝักบัวสายอ่อน ปรับน้ำ 1 ระดับ พร้อมสายและขอบวน

Minimum Pressure: 1 Bar  
แรงดันน้ำขั้นต่ำ

Flow Rate: 6.0 Litres/minute @ 1 Bar  
อัตราการไหลของน้ำ 6.0 ลิตรต่อนาทีที่แรงดันน้ำ 1 บาร์

Colour Available : Chrome  
Material Body : ABS  
Coating Type : Chromium



Unit : mm



## ◆ KS-38-251-50



Hand Shower Set (1 function) Chrome  $\varnothing$  25 mm

ฝักบัวสายอ่อน ปรับน้ำ 1 ระดับ ขนาด  $\varnothing$  25 มม. พร้อมสายอะคริลิกและขอบวน

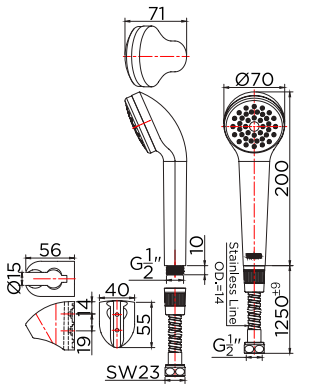
Minimum Pressure: 1 Bar  
แรงดันน้ำขั้นต่ำ

Flow Rate: 4.6 Litres/minute @ 1 Bar  
อัตราการไหลของน้ำ 4.6 ลิตรต่อนาทีที่แรงดันน้ำ 1 บาร์

Colour Available : Chrome  
Material Body : ABS  
Coating Type : Chromium

# HAND SHOWER

ฝักบัวสายอ่อน



Unit : mm



## ◆ BA01-50



Hand Shower Set (1 function) Chrome Ø 7 cm with Acrylic Hose

ฝักบัวสายอ่อน ปรับน้ำ 1 ระดับ  
ขนาด Ø 7 ซม. พร้อมสายอะคริลิก

Minimum Pressure: 1 Bar

แรงดันน้ำขั้นต่ำ

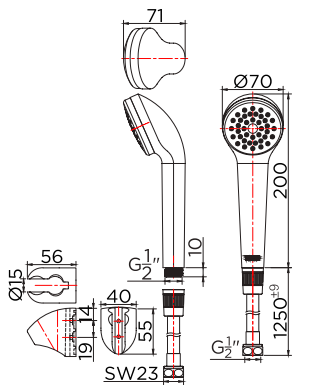
Flow Rate: 7.5 Litres/minute @ 1 Bar

อัตราการไหลของน้ำ 7.5 ลิตรต่อนาทีที่แรงดันน้ำ 1 บาร์

Colour Available : Chrome

Material Body : ABS

Coating Type : Chromium



Unit : mm



## ◆ BA03-50



Hand Shower Set (1 function) White Ø 7 cm with White Hose

ฝักบัวสายอ่อน (สีขาว) ปรับน้ำ 1 ระดับ  
ขนาด Ø 7 ซม. พร้อมสายสีขาว

Minimum Pressure: 1 Bar

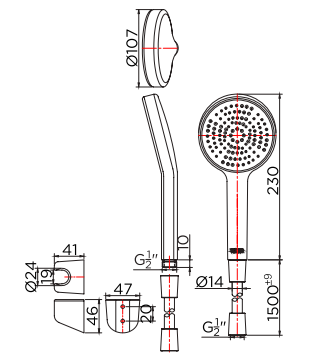
แรงดันน้ำขั้นต่ำ

Flow Rate: 7.5 Litres/minute @ 1 Bar

อัตราการไหลของน้ำ 7.5 ลิตรต่อนาทีที่แรงดันน้ำ 1 บาร์

Colour Available : White

Material Body : ABS



Unit : mm



## ◆ KS-34-231-11



Hand Shower Set (1 function) White Ø 10.8 cm

ฝักบัวสายอ่อน 1 ระดับ ขนาด Ø 10.8 ซม.  
พร้อมสาย PVC สีขาว

Minimum Pressure: 1 Bar

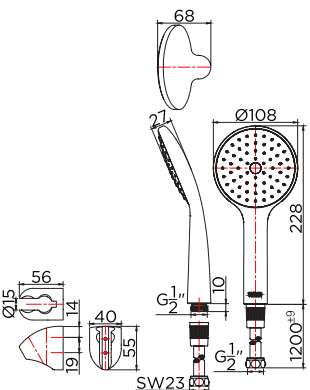
แรงดันน้ำขั้นต่ำ

Flow Rate: 8 Litres/minute @ 1 Bar

อัตราการไหลของน้ำ 8 ลิตรต่อนาทีที่แรงดันน้ำ 1 บาร์

Colour Available : White

Materials Body : ABS



Unit : mm



## ◆ KS-75-231-11



Hand Shower Set (1 function) White Ø 10.8 cm

ฝักบัวสายอ่อน 1 ระดับ ขนาด Ø 10.8 ซม.  
พร้อมสาย PVC

Minimum Pressure: 1 Bar

แรงดันน้ำขั้นต่ำ

Flow Rate: 8 Litres/minute @ 1 Bar

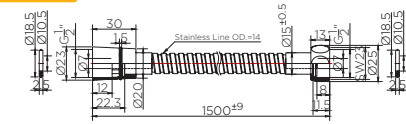
อัตราการไหลของน้ำ 8 ลิตรต่อนาทีที่แรงดันน้ำ 1 บาร์

Colour Available : White

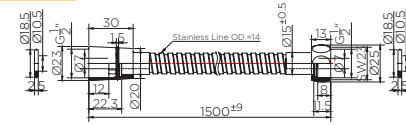
Materials Body : ABS

# SHOWER HOSE

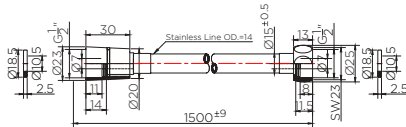
สายฝักบัว



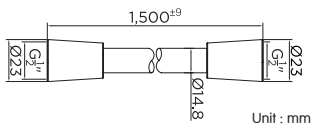
Unit : mm



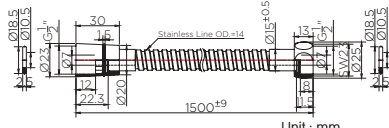
Unit : mm



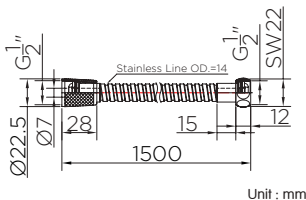
Unit : mm



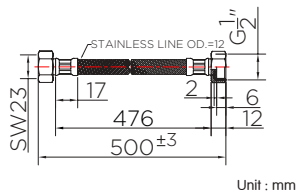
Unit : mm



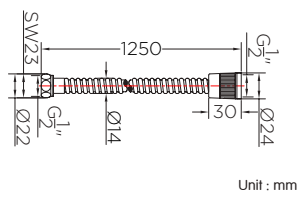
Unit : mm



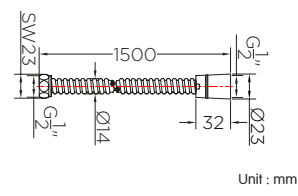
Unit : mm



Unit : mm



Unit : mm



Unit : mm



## ◆ KA-06-920-41



Shower Hose 150 cm (Brush Gold)  
สายฝักบัวสแตนเลส 304 สีทองด้าน ยาว 150 ซม.  
Colour Available : Gold  
Materials Body : Stainless SUS 304

## ◆ KA-06-920-53



Shower Hose 150 cm (Rose Gold)  
สายฝักบัวสแตนเลส 304 สีโรสโกลด์ ยาว 150 ซม.  
Colour Available : Rose Gold  
Materials Body : Stainless SUS 304

## ◆ KA-06-950-55



Shower Hose 150 cm (Black)  
สายฝักบัว PVC สีดำ ยาว 150 ซม.  
Colour Available : Black matt  
Materials Body : PVC

## ◆ KA-98-951-63

PVC Shower Hose 150 cm (Stainless Steel Color)  
สายฝักบัว PVC สีสแตนเลสด้าน ยาว 150 ซม.  
Colour Available : Stainless Steel Matt  
Materials Body : PVC

## ◆ KA-06-920-63



Shower Hose 150 cm (Stainless)  
สายฝักบัวสแตนเลส 304 สีสแตนเลส ยาว 150 ซม.  
Colour Available : Stainless Matt  
Materials Body : Stainless SUS 304

## ◆ KA-06-921-50



Shower Hose 150 cm (Chrome)  
สายฝักบัวสแตนเลส ยาว 150 ซม. (สีโครเมียม)  
Colour Available : Chrome  
Materials Body : Stainless SUS 304

## ◆ KA-01-911-50

Stainless Inlet Hose 50 cm  
สายน้ำสแตนเลส ยาว 50 ซม.  
Colour Available : Chrome  
Materials Body : Stainless SUS 304

## ◆ BSW1-50

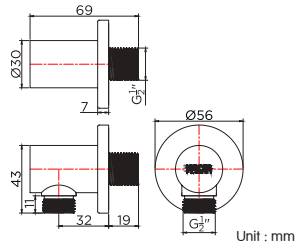
Shower Hose 125 cm (Chrome)  
สายฝักบัวอะคริลิก ยาว 125 ซม. (สีโครเมียม)  
Colour Available : Chrome-Black  
Materials Body : Acrylic

## ◆ BSW11-50

Shower Hose 150 cm (Chrome)  
สายฝักบัวสแตนเลส 304 ยาว 150 ซม. (สีโครเมียม)  
Colour Available : Chrome  
Materials Body : Stainless SUS 304

# SHOWER SOLUTIONS

อุปกรณ์อาบน้ำ

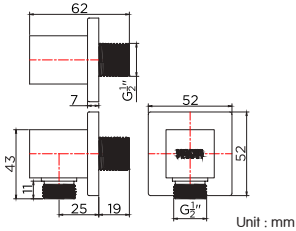


## ◆ KP-01-811-41



Outlet for Hand Shower (Brush gold PVD)  
 ข้อต่อทรงกลมสำหรับฝักบัวสายอ่อน  
 สีทองด้าน PVD

Colour Available : Brush Gold  
 Materials Body : Brass  
 Coating Type : PVD

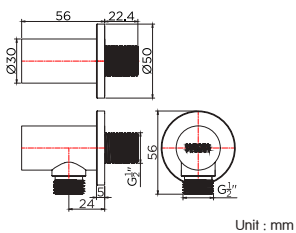


## ◆ KP-01-822-41



Outlet for Hand Shower (Brush gold PVD)  
 ข้อต่อทรงเหลี่ยมสำหรับฝักบัวสายอ่อน  
 สีทองด้าน PVD

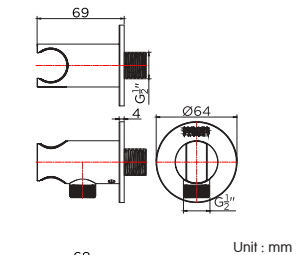
Colour Available : Brush Gold  
 Materials Body : Brass  
 Coating Type : PVD



## ◆ KP-02-811-55

Outlet for Hand Shower  
 ข้อต่อทางน้ำทรงกลม สำหรับฝักบัวสายอ่อน

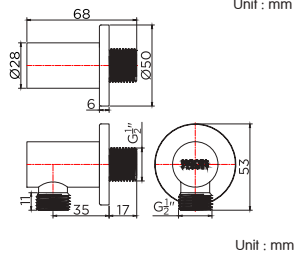
Colour Available : Black matt  
 Materials Body : Brass



## ◆ KP-98-821-63

Hand Shower Holder with Outlet (Stainless 316L)  
 ขอบเขวนฝักบัวพร้อมข้อต่อทางน้ำ  
 สแตนเลส 316L

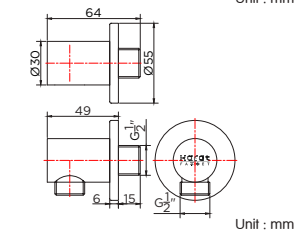
Colour Available : Stainless Steel Matt  
 Materials Body : Stainless SUS 316L



## ◆ KP-01-821-63

Outlet for Hand Shower  
 ข้อต่อทรงกลมสำหรับฝักบัวสายอ่อน

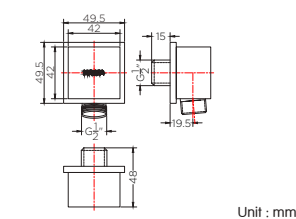
Colour Available : Stainless  
 Materials Body : Stainless 304



## ◆ KP-01-811-50

Outlet for Hand Shower  
 ข้อต่อทางน้ำทรงกลม สำหรับฝักบัวสายอ่อน

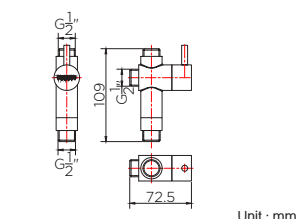
Colour Available : Chrome  
 Materials Body : Brass  
 Coating Type : Nickel-Chromium



## ◆ Z269

Outlet for Hand Shower  
 ข้อต่อทางน้ำทรงเหลี่ยม สำหรับฝักบัวสายอ่อน

Colour Available : Chrome  
 Materials Body : Brass  
 Coating Type : Nickel-Chromium



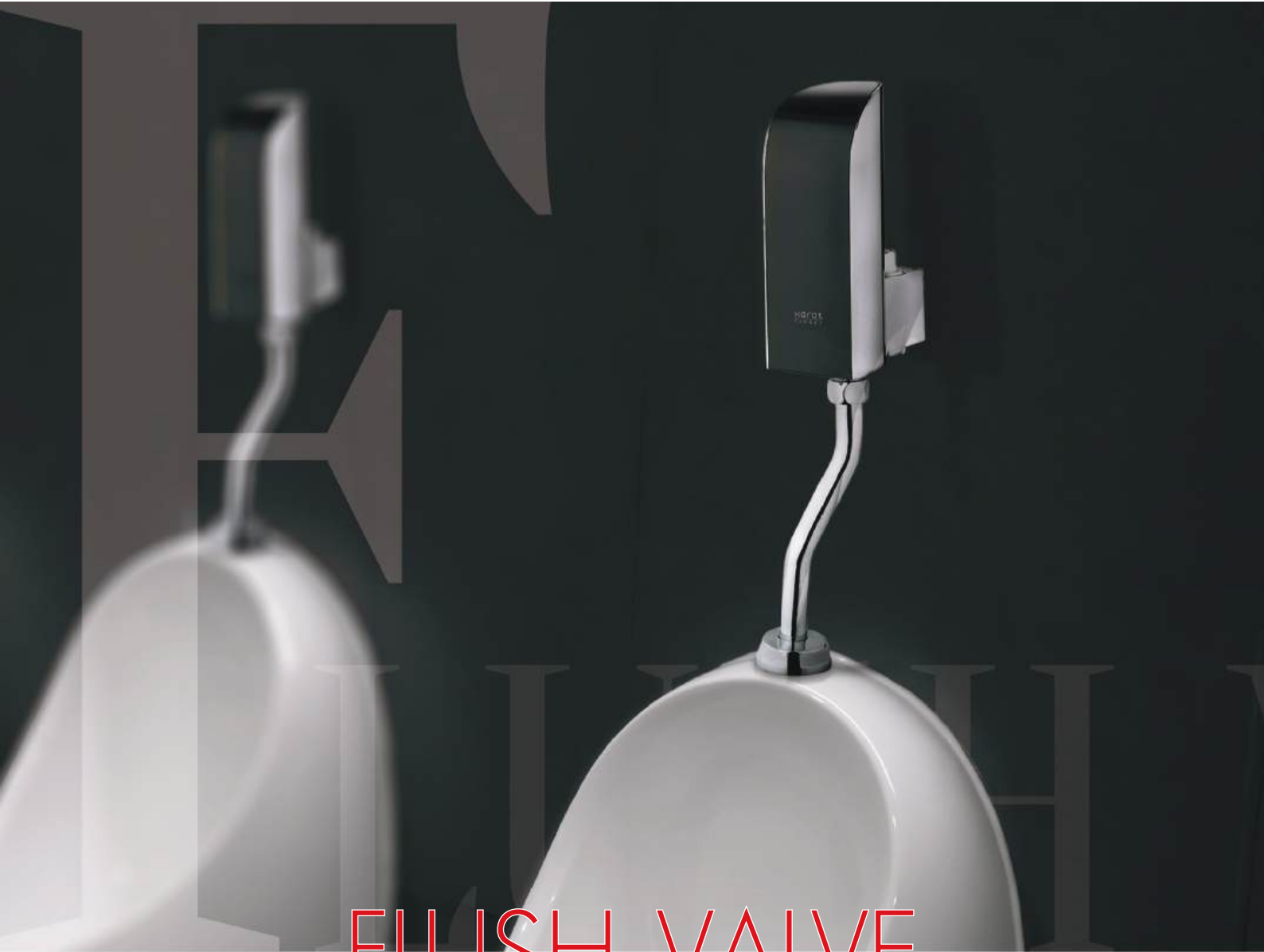
## ◆ KS-01-572-50

Diverter (2 ways)  
 ชุดสลับทางน้ำแบบโยก สำหรับท่อสาย Rain Shower  
 ขนาด Ø 1/2 นิ้ว (4 ขุน) แบบสองทาง

Colour Available : Chrome  
 Materials Body : Brass  
 Coating Type : Nickel-Chromium

**Karat**  
F A U C E T

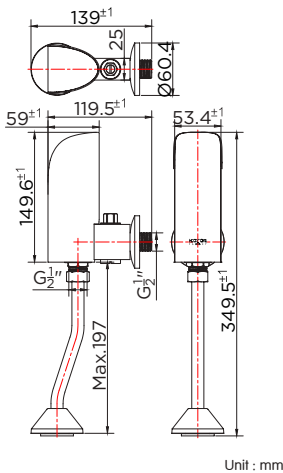
ฟลัชวาล์ว



**FLUSH VALVE**  
SOLUTIONS

# AUTO SENSOR URINAL FLUSH VALVE

ฟลิชวาล์วโถปัสสาวะชายระบบเซ็นเซอร์



## ◆ KV-01-014-50

Sensor Auto Urinal Flush Valve  
(with battery power)

ฟลิชวาล์วโถปัสสาวะชายระบบเซ็นเซอร์  
(ใช้พลังงานแบตเตอรี่)

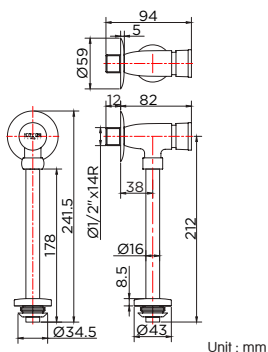
Minimum Pressure: 1 Bar  
แรงดันน้ำขั้นต่ำ

Flow Rate: 1.3 Litres/time @ 1 Bar  
อัตราการไหลของน้ำ 1.3 ลิตรต่อเวลาที่แรงดันน้ำ 1 บาร์

Colour Available : Chrome  
Materials Body : Brass  
Coating Type : Nickel-Chromium

# FLUSH VALVE

ฟลิชวาล์ว



## ◆ BAP8-50R1

Urinal Flush Valve (with push button)

ฟลิชวาล์วโถปัสสาวะชายแบบกด  
ระยะติดตั้ง 47 มม. (ก่อนตรง)

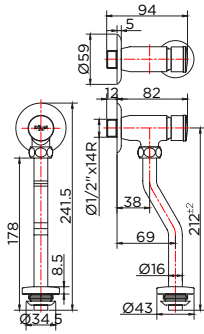
Minimum Pressure: 1 Bar  
แรงดันน้ำขั้นต่ำ

Flow Rate: 1.5 Litres/time @ 1 Bar  
อัตราการไหลของน้ำ 1.5 ลิตรต่อครั้งที่แรงดันน้ำ 1 บาร์

Colour Available : Chrome  
Materials Body : Brass  
Coating Type : Nickel-Chromium

# FLUSH VALVE

ฟลัชวาล์ว



Unit : mm



## ◆ BAP9-50

Urinal Flush Valve (with push button)

ฟลัชวาล์วโถปัสสาวะชายแบบกด  
ระยะติดตั้ง 69 มม. (ท่อนิ่ง)

Minimum Pressure: 1 Bar

แรงดันน้ำขั้นต่ำ

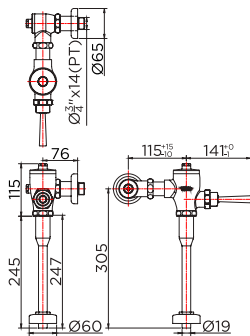
Flow Rate: 1.5 Litres/time @ 1 Bar

อัตราการไหลของน้ำ 1.5 ลิตรต่อครั้งที่แรงดันน้ำ 1 บาร์

Colour Available : Chrome

Materials Body : Brass

Coating Type : Nickel-Chromium



Unit : mm



## ◆ KV-02-231-50

Urinal Flush Valve

ฟลัชวาล์วโถปัสสาวะชายแบบโยก  
ระยะติดตั้ง (ท่อนตรง) 76 มม.

Minimum Pressure: 1 Bar

แรงดันน้ำขั้นต่ำ

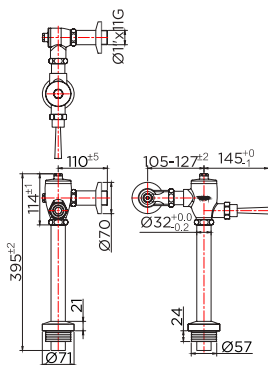
Flow Rate: 2.0 Litres/time @ 1 Bar

อัตราการไหลของน้ำ 2.0 ลิตรต่อครั้งที่แรงดันน้ำ 1 บาร์

Colour Available : Chrome

Materials Body : Brass

Coating Type : Nickel-Chromium



Unit : mm



## ◆ KV-02-311-50

Toilet Flush Valve

ฟลัชวาล์วโถสุขภัณฑ์แบบโยก (ท่อนตรง)

Minimum Pressure: 1 Bar

แรงดันน้ำขั้นต่ำ

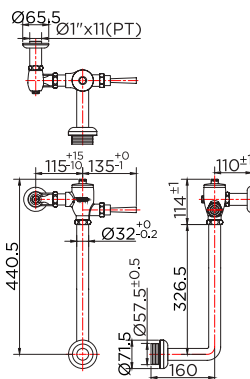
Flow Rate: 5.5 Litres/time @ 1 Bar

อัตราการไหลของน้ำ 5.5 ลิตรต่อครั้งที่แรงดันน้ำ 1 บาร์

Colour Available : Chrome

Materials Body : Brass

Coating Type : Nickel-Chromium



Unit : mm



## ◆ KV-02-321-50

Toilet Flush Valve

ฟลัชวาล์วโถสุขภัณฑ์แบบโยก (ท่อนิ่ง)

Minimum Pressure: 1 Bar

แรงดันน้ำขั้นต่ำ

Flow Rate: 5.5 Litres/time @ 1 Bar

อัตราการไหลของน้ำ 5.5 ลิตรต่อครั้งที่แรงดันน้ำ 1 บาร์

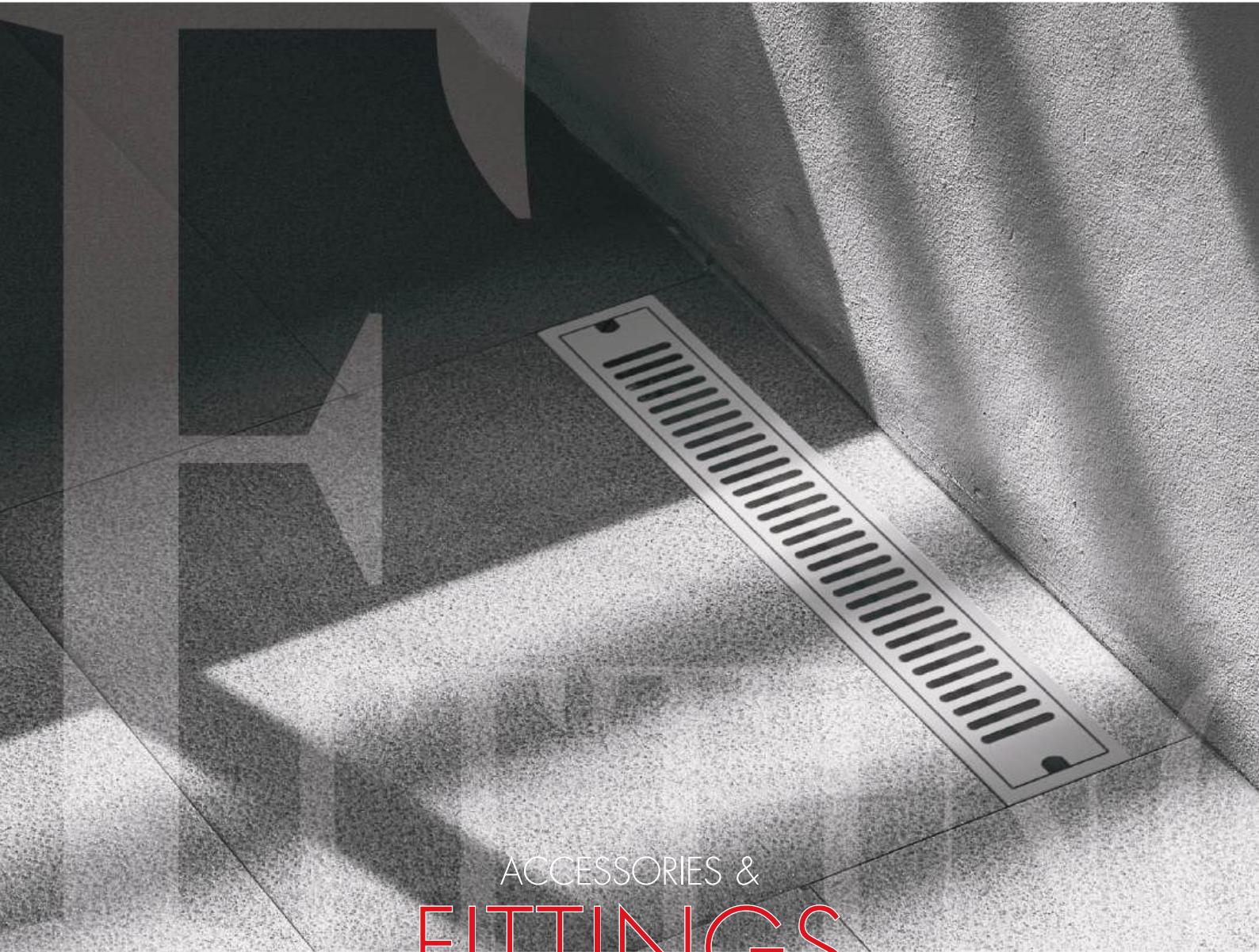
Colour Available : Chrome

Materials Body : Brass

Coating Type : Nickel-Chromium

**Karat**  
FAUCET

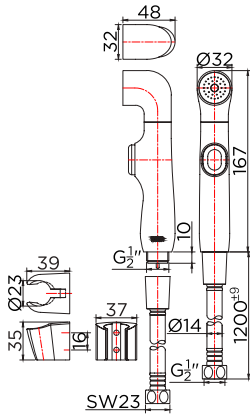
ชุดอุปกรณ์ในห้องน้ำ



ACCESSORIES &  
**FITTINGS**  
SOLUTIONS

# RINSING SPRAY

ชุดฉีดชำระ



Unit : mm



## ◆ KA-07-361-55



Rinsing Spray with PVC Hose 120 cm and Holder (Black)

ชุดฉีดชำระสีดำพร้อมสายและขอแขวน (สาย PVC สีดำ ยาว 120 ซม.)

Minimum Pressure: 1 Bar

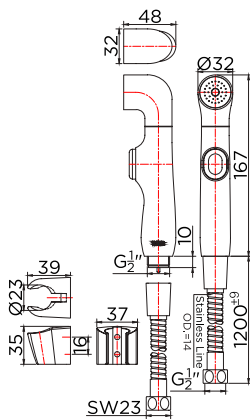
แรงดันน้ำขั้นต่ำ

Flow Rate: 6 Litres/minute @ 1 Bar

อัตราการไหลของน้ำ 6 ลิตรต่อวินาทีที่แรงดันน้ำ 1 บาร์

Colour Available : Black

Materials Body : ABS



Unit : mm



## ◆ KA-07-361-50



Rinsing Spray with Stainless Hose 120 cm & Holder (Chrome)

ชุดฉีดชำระสีโครเมียมพร้อมสายและขอแขวน (สายสแตนเลสยาว ยาว 120 ซม.)

Minimum Pressure: 1 Bar

แรงดันน้ำขั้นต่ำ

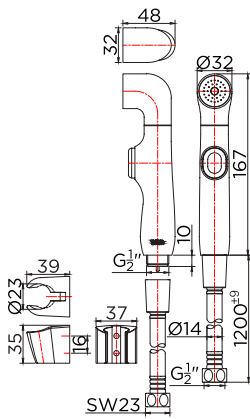
Flow Rate: 6 Litres/minute @ 1 Bar

อัตราการไหลของน้ำ 6 ลิตรต่อวินาทีที่แรงดันน้ำ 1 บาร์

Colour Available : Chrome

Materials Body : ABS

Coating Type : Nickel-Chromium



Unit : mm



## ◆ KA-07-361-11



Rinsing Spray with PVC Hose 120 cm and Holder (White)

ชุดฉีดชำระสีขาวพร้อมสายและขอแขวน (สาย PVC ยาว 120 ซม.)

Minimum Pressure: 1 Bar

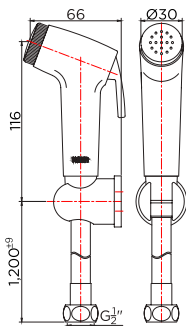
แรงดันน้ำขั้นต่ำ

Flow Rate: 6 Litres/minute @ 1 Bar

อัตราการไหลของน้ำ 6 ลิตรต่อวินาทีที่แรงดันน้ำ 1 บาร์

Colour Available : White

Materials Body : ABS



Unit : mm



## ◆ KA-02-239-41



Rinsing spray set with PVC hose 120cm in brass matt PVD finish

ชุดฉีดชำระสีทองด้าน PVD พร้อมสาย PVC และขอแขวน (สายยาว 120 ซม.)

Minimum Pressure: 1 Bar

แรงดันน้ำขั้นต่ำ

Flow Rate: 5.0 Litres/minute @ 1 Bar

อัตราการไหลของน้ำ 5.0 ลิตรต่อวินาทีที่แรงดันน้ำ 1 บาร์

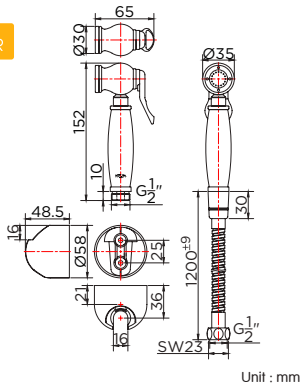
Colour Available : Brush Gold

Materials Body : ABS

Coating Type : PVD

# RINSING SPRAY

ชุดฉีดชำระ



## ◆ KA-73-341-53



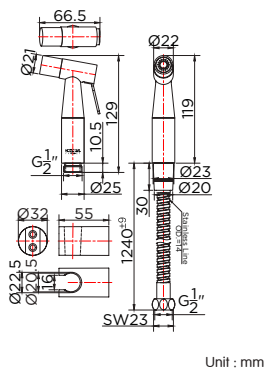
Rinsing Spray with Stainless Hose 120 cm & Holder (Rose Gold)

ชุดฉีดชำระ พร้อมสายและขอแขวน สีโรสโกลด์ (สายสแตนเลสยาว 120 ซม.)

Minimum Pressure: 1 Bar  
แรงดันน้ำขั้นต่ำ

Flow Rate: 5.4 Litres/minute @ 1 Bar  
อัตราการไหลของน้ำ 5.4 ลิตรต่อเวลาที่แรงดันน้ำ 1 บาร์

Colour Available : Rose Gold  
Materials Body : Brass  
Coating Type : Nickel-PVD Rose Gold



## ◆ KA-04-347-55

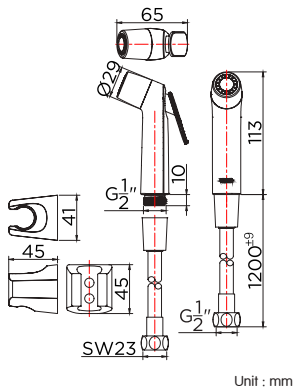
Rinsing Spray with Hose 120 cm & Holder (Black Matt)

ชุดฉีดชำระสีดำ สแตนเลส 304 พร้อมสายและขอแขวน (สายสแตนเลสสีดำยาว 120 ซม.)

Minimum Pressure: 1 Bar  
แรงดันน้ำขั้นต่ำ

Flow Rate: 4.4 Litres/minute @ 1 Bar  
อัตราการไหลของน้ำ 4.4 ลิตรต่อเวลาที่แรงดันน้ำ 1 บาร์

Colour Available : Black matt  
Materials Body : Stainless SUS 304  
Coating Type : Electro Plating Black Matt



## ◆ KA-09-329-55

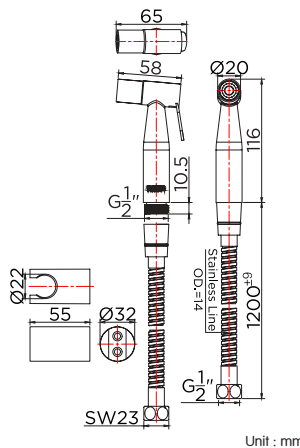
Rinsing Spray with Hose 120cm & Holder (Black Matt)

ชุดฉีดชำระสีดำ พร้อมสายและขอแขวน (สาย PVC ยาว 120 ซม.)

Minimum Pressure: 1 Bar  
แรงดันน้ำขั้นต่ำ

Flow Rate: 7.8 Litres/minute @ 1 Bar  
อัตราการไหลของน้ำ 7.8 ลิตรต่อเวลาที่แรงดันน้ำ 1 บาร์

Colour Available : Black Matt  
Materials Body : ABS  
Coating Type : Injection Molding process



## ◆ KA-04-361-63



Rinsing Spray with Stainless Hose 120 cm & Holder Stainless (SUS 304)

ชุดฉีดชำระสแตนเลส 304 พร้อมสายและขอแขวน (สายสแตนเลสยาว 120 ซม.)

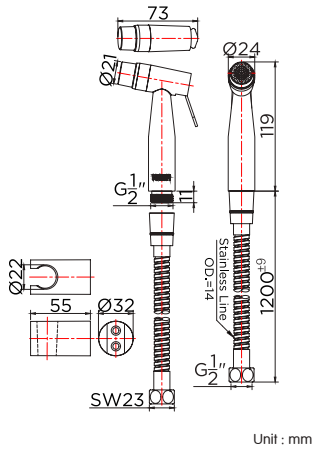
Minimum Pressure: 1 Bar  
แรงดันน้ำขั้นต่ำ

Flow Rate: 4.8 Litres/minute @ 1 Bar  
อัตราการไหลของน้ำ 4.8 ลิตรต่อเวลาที่แรงดันน้ำ 1 บาร์

Colour Available : Stainless Matt  
Materials Body : Stainless SUS 304

# RINSING SPRAY

ชุดฉีดชำระ



## ◆ KA-16-345-63



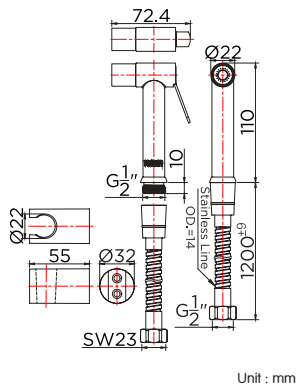
Rinsing Spray (2 functions) with Stainless Hose 120 cm & Holder Stainless (SUS 304)

ชุดฉีดชำระสแตนเลส 304 ปรับน้ำ 2 ระดับ  
พร้อมสายและขอแขวน  
(สายสแตนเลสยาว 120 ซม.)

Minimum Pressure: 1 Bar  
แรงดันน้ำขั้นต่ำ

Flow Rate: 4.2 Litres/minute @ 1 Bar  
อัตราการไหลของน้ำ 4.2 ลิตรต่อนาทีที่แรงดันน้ำ 1 บาร์

Colour Available : Stainless Matt  
Materials Body : Stainless SUS 304



## ◆ KA-42-347-63



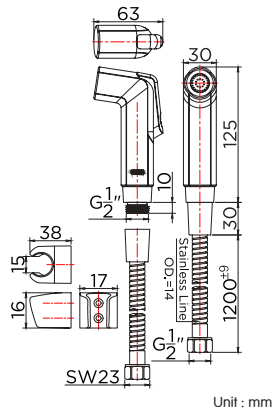
Rinsing Spray with Stainless Hose 120 cm & Holder Stainless (SUS 304)

ชุดฉีดชำระสแตนเลส 304  
พร้อมสายและขอแขวน (สายสแตนเลสยาว 120 ซม.)

Minimum Pressure: 1 Bar  
แรงดันน้ำขั้นต่ำ

Flow Rate: 4.4 Litres/minute @ 1 Bar  
อัตราการไหลของน้ำ 4.4 ลิตรต่อนาทีที่แรงดันน้ำ 1 บาร์

Colour Available : Stainless  
Materials Body : Stainless SUS 304



## ◆ KA-05-321-50



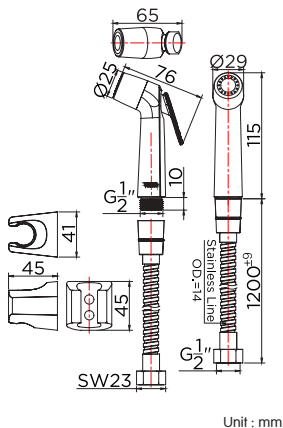
Rinsing Spray with Stainless Hose 120 cm & Holder (Chrome)

ชุดฉีดชำระแบบหัวกดในตัวสีโครเมียม  
พร้อมสายและขอแขวน (สายสแตนเลสยาว 120 ซม.)

Minimum Pressure: 1 Bar  
แรงดันน้ำขั้นต่ำ

Flow Rate: 5.6 Litres/minute @ 1 Bar  
อัตราการไหลของน้ำ 5.6 ลิตรต่อนาทีที่แรงดันน้ำ 1 บาร์

Colour Available : Chrome  
Materials Body : ABS  
Coating Type : Nickel-Chromium



## ◆ KA-09-311-50



Rinsing Spray with Stainless Hose 120 cm & Holder (Chrome)

ชุดฉีดชำระสีโครเมียมพร้อมสายและขอแขวน  
(สายสแตนเลสยาว 120 ซม.)

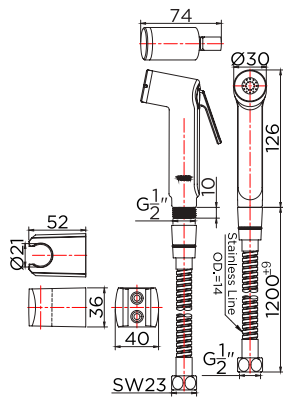
Minimum Pressure: 1 Bar  
แรงดันน้ำขั้นต่ำ

Flow Rate: 7.8 Litres/minute @ 1 Bar  
อัตราการไหลของน้ำ 7.8 ลิตรต่อนาทีที่แรงดันน้ำ 1 บาร์

Colour Available : Chrome  
Materials Body : ABS  
Coating Type : Nickel-Chromium

# RINSING SPRAY

ชุดฉีดชำระ:



Unit : mm



## ◆ KA-16-321-50



Rinsing Spray with Acrylic Hose 120 cm & Holder (Chrome)

ชุดฉีดชำระสีโครเมียมพร้อมสายและขอแขวน (สายยาว 120 ซม.)

Minimum Pressure: 1 Bar

แรงดันน้ำขั้นต่ำ

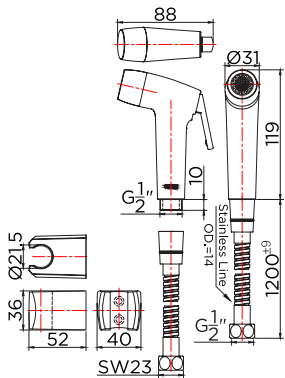
Flow Rate: 5.2 Litres/minute @ 1 Bar

อัตราการไหลของน้ำ 5.2 ลิตรต่อวินาทีที่แรงดันน้ำ 1 บาร์

Colour Available : Chrome

Materials Body : ABS

Coating Type : Nickel-Chromium



Unit : mm



## ◆ KA-17-321-50



Rinsing Spray (2 functions) with Stainless Hose 120 cm & Holder (Chrome)

ชุดฉีดชำระสีโครเมียม ปรับน้ำ 2 ระดับ พร้อมสายและขอแขวน (สายสแตนเลสยาว 120 ซม.)

Minimum Pressure: 1 Bar

แรงดันน้ำขั้นต่ำ

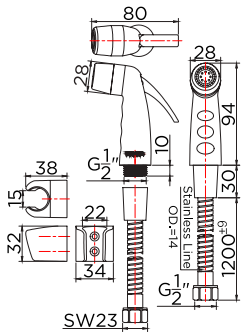
Flow Rate: 5.0 Litres/minute @ 1 Bar

อัตราการไหลของน้ำ 5.0 ลิตรต่อวินาทีที่แรงดันน้ำ 1 บาร์

Colour Available : Chrome

Materials Body : ABS

Coating Type : Nickel-Chromium



Unit : mm



## ◆ BW01-50S

Rinsing Spray with Stainless Hose 120 cm & Holder (Chrome)

ชุดฉีดชำระสีโครเมียม พร้อมสายและขอแขวน (สายสแตนเลสยาว 120 ซม.)

Minimum Pressure: 1 Bar

แรงดันน้ำขั้นต่ำ

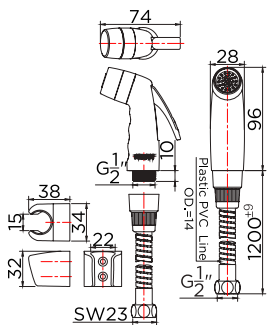
Flow Rate: 8.0 Litres/minute @ 1 Bar

อัตราการไหลของน้ำ 8.0 ลิตรต่อวินาทีที่แรงดันน้ำ 1 บาร์

Colour Available : Chrome

Materials Body : ABS/สาย Stainless

Coating Type : Nickel-Chromium



Unit : mm



## ◆ BW01-50

Rinsing Spray with Acrylic Hose 120 cm & Holder (Chrome)

ชุดฉีดชำระสีโครเมียม พร้อมสายและขอแขวน (สายอะครีลิกยาว 120 ซม.)

Minimum Pressure: 1 Bar

แรงดันน้ำขั้นต่ำ

Flow Rate: 8.0 Litres/minute @ 1 Bar

อัตราการไหลของน้ำ 8.0 ลิตรต่อวินาทีที่แรงดันน้ำ 1 บาร์

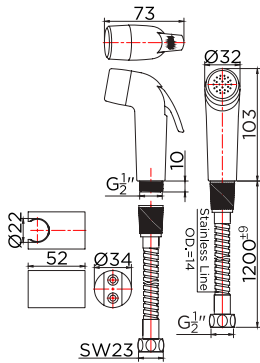
Colour Available : Chrome

Materials Body : ABS

Coating Type : Nickel-Chromium

# RINSING SPRAY

ชุดฉีดชำระ:



Unit : mm



## ◆ KA-03-327-50

Rinsing Spray Chrome finish with Stainless hose 120 cm and Holder

ชุดฉีดชำระสีโครเมียมพร้อมสายและขอแขวน (สายสแตนเลส ยาว 120 ซม.)

Minimum Pressure: 1 Bar

แรงดันน้ำขั้นต่ำ

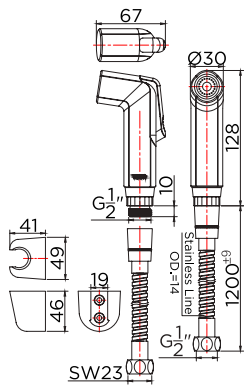
Flow Rate: 6.6 Litres/minute @ 1 Bar

อัตราการไหลของน้ำ 6.6 ลิตรต่อนาทีที่แรงดันน้ำ 1 บาร์

Colour Available : Chrome

Materials Body : ABS

Coating Type: Nickel-Chromium



Unit : mm



## ◆ KA-03-321-11

Rinsing Spray with Stainless Hose 120 cm & Holder (White)

ชุดฉีดชำระแบบหัวกดในตัวสีขาว พร้อมสายและขอแขวน (สายสแตนเลสยาว 120 ซม.)

Minimum Pressure: 1 Bar

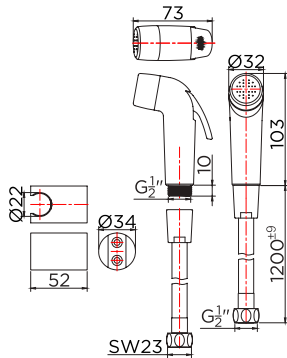
แรงดันน้ำขั้นต่ำ

Flow Rate: 5.4 Litres/minute @ 1 Bar

อัตราการไหลของน้ำ 5.4 ลิตรต่อนาทีที่แรงดันน้ำ 1 บาร์

Colour Available : White

Materials Body : ABS/สาย Stainless



Unit : mm



## ◆ KA-03-325-11

Rinsing Spray with PVC Hose 120cm and Holder (White)

ชุดฉีดชำระสีขาวพร้อมสายและขอแขวน (สาย PVC ยาว 120 ซม.)

Minimum Pressure: 1 Bar

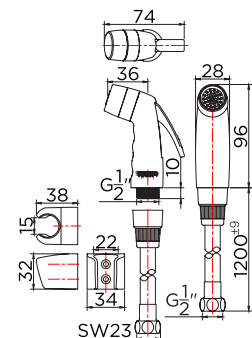
แรงดันน้ำขั้นต่ำ

Flow Rate: 7.2 Litres/minute @ 1 Bar

อัตราการไหลของน้ำ 7.2 ลิตรต่อนาทีที่แรงดันน้ำ 1 บาร์

Colour Available : White

Materials Body : ABS



Unit : mm



## ◆ BW01-11

Rinsing Spray with Hose 120 cm & Holder (White)

ชุดฉีดชำระสีขาว พร้อมสายและขอแขวน (สายยาว 120 ซม.)

Minimum Pressure: 1 Bar

แรงดันน้ำขั้นต่ำ

Flow Rate: 8.0 Litres/minute @ 1 Bar

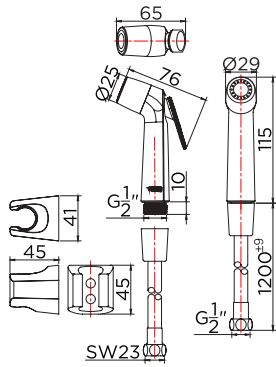
อัตราการไหลของน้ำ 8.0 ลิตรต่อนาทีที่แรงดันน้ำ 1 บาร์

Colour Available : White

Materials Body : ABS

# RINSING SPRAY

ชุดฉีดชำระ



Unit : mm



## ◆ KA-09-321-11

Rinsing Spray with PVC Hose 120 cm & Holder (White)

ชุดฉีดชำระสีขาว พร้อมสายและขอแขวน  
(สาย PVC ยาว 120 ซม.)

Minimum Pressure: 1 Bar

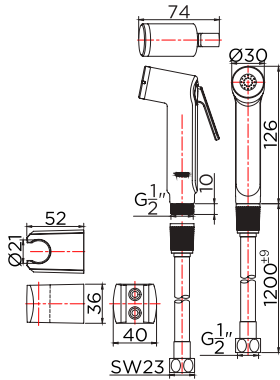
แรงดันน้ำขั้นต่ำ

Flow Rate: 7.8 Litres/minute @ 1 Bar

อัตราการไหลของน้ำ 7.8 ลิตรต่อนาทีที่แรงดันน้ำ 1 บาร์

Colour Available : White

Materials Body : ABS White / สาย PVC



Unit : mm



## ◆ KA-16-325-11R

Rinsing Spray with Acrylic Hose 120 cm & Holder (White)

ชุดฉีดชำระสีขาวพร้อมสายและขอแขวน  
(สายยาว 120 ซม.)

Minimum Pressure: 1 Bar

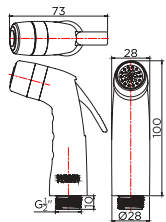
แรงดันน้ำขั้นต่ำ

Flow Rate: 5.2 Litres/minute @ 1 Bar

อัตราการไหลของน้ำ 5.2 ลิตรต่อนาทีที่แรงดันน้ำ 1 บาร์

Colour Available : White

Materials Body : ABS



Unit : mm



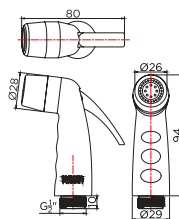
## ◆ KP-00-320-50

Rinsing Spray (Chrome)

ชุดเฉพาะหัวฉีดชำระสีโครเมียม

Colour Available : Chrome

Materials Body : ABS



Unit : mm



## ◆ Z118

Rinsing Spray (White)

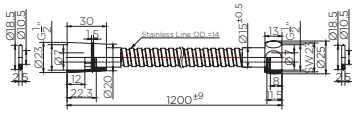
ชุดเฉพาะหัวฉีดชำระสีขาว

Colour Available : White

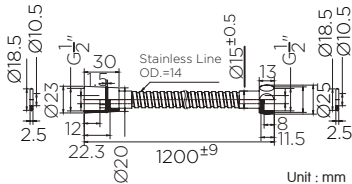
Materials Body : ABS

# RINSING SPRAY

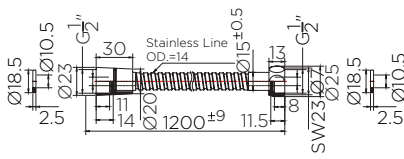
ชุดฉีดชำระ



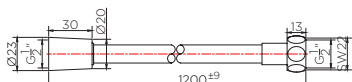
Unit : mm



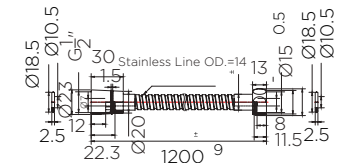
Unit : mm



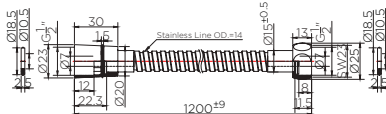
Unit : mm



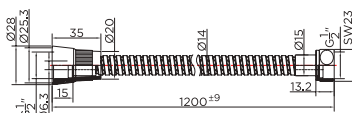
Unit : mm



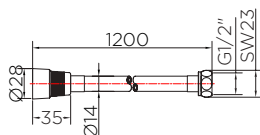
Unit : mm



Unit : mm



Unit : mm



Unit : mm



## ◆ KA-04-307-41



Rinsing Spray Hose (Brush Gold)

สายของหัวฉีดชำระสีทองด้าน สแตนเลส 304 ยาว 120 ซม. (หมุนได้ 360 องศา)

Colour Available : Gold

Materials Body : Stainless SUS 304

## ◆ KA-04-307-53



Rinsing Spray Hose (Rose Gold)

สายของหัวฉีดชำระสีโรสโกลด์ สแตนเลส 304 ยาว 120 ซม. (หมุนได้ 360 องศา)

Colour Available : Rose Gold

Materials Body : Stainless SUS 304

## ◆ KA-04-307-55



Rinsing Spray Hose (Black)

สายของหัวฉีดชำระสีดำ สแตนเลส 304 ยาว 120 ซม. (หมุนได้ 360 องศา)

Colour Available : Black matt

Materials Body : Stainless SUS 304

## ◆ KA-04-309-55



Rinsing Spray Hose (Black)

สายของหัวฉีดชำระสีดำ (PVC) ยาว 120 ซม.

Colour Available : Black Matt

Materials Body : PVC

## ◆ KA-04-307-50



Rinsing Spray Hose (Chrome)

สายของหัวฉีดชำระสีโครเมียม สแตนเลส 304 ยาว 120 ซม. (หมุนได้ 360 องศา)

Colour Available : Chrome

Materials Body : Stainless SUS 304

## ◆ KA-04-307-63



Rinsing Spray Hose (Stainless Matt)

สายของหัวฉีดชำระ สแตนเลส 304 ยาว 120 ซม. (หมุนได้ 360 องศา)

Colour Available : Stainless matt

Materials Body : Stainless SUS 304

## ◆ KP-00-323-50

Ringsins Spray Hose (Acrylic)

สายของหัวฉีดชำระอะคริลิก ยาว 120 ซม.

Colour Available : Chrome

Materials Body : Acrylic

## ◆ Z103

Rinsing Spray Hose (White)

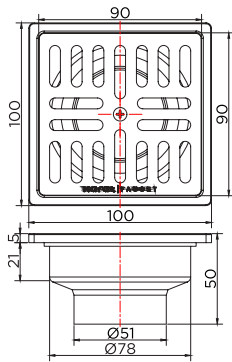
สายของหัวฉีดชำระสีขาว ยาว 120 ซม.

Colour Available : White

Materials Body : Acrylic

# FLOOR DRAIN

ตะแกรงระบายน้ำ



Unit : mm



## ◆ KA-41-832-ST

Floor Drain 4" (for PVC pipe Ø 2")  
Stainless (SUS 304)

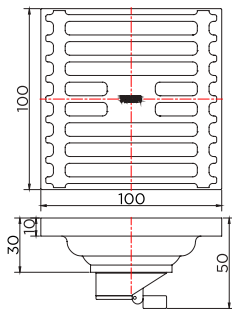
ตะแกรงกันกลิ่นแบบเหลี่ยม ต่อท่อ PVC ขนาด 2 นิ้ว  
หน้าแปลน 4 นิ้ว (สแตนเลส 304)

Flow Rate: 14 Litres/minute

อัตราการไหลของน้ำ 14 ลิตรต่อนาทีที่แรงดันน้ำ 1 บาร์

Colour Available : Stainless Matt

Materials Body : Stainless SUS 304



Unit : mm



## ◆ KA-49-832-WT

Floor Drain FLANGE 4" (for PVC pipe Ø 2-2.5")  
Stainless (SUS 304)

ตะแกรงระบายน้ำทิ้งแบบเหลี่ยม  
พร้อมตุ้มถ่วงเปิด-ปิดน้ำ

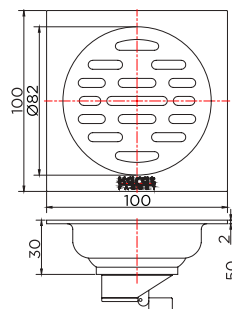
ต่อท่อ PVC ขนาด 2-2.5 นิ้ว หน้าแปลน 4 นิ้ว  
(สแตนเลส 304)

Flow Rate: 18 Litres/minute

อัตราการไหลของน้ำ 18 ลิตรต่อนาทีที่แรงดันน้ำ 1 บาร์

Colour Available : Stainless Matt

Materials Body : Stainless SUS 304



Unit : mm



## ◆ KA-48-832-WT

Floor Drain FLANGE 4" (for PVC pipe Ø 2-3")  
Stainless (SUS 304)

ตะแกรงระบายน้ำทิ้งแบบเหลี่ยม  
พร้อมตุ้มถ่วงเปิด-ปิดน้ำ

ต่อท่อ PVC ขนาด 2-3 นิ้ว หน้าแปลน 4 นิ้ว  
(สแตนเลส 304)

Flow Rate: 14 Litres/minute

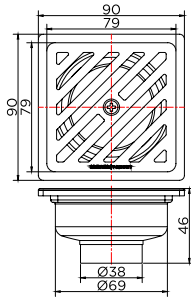
อัตราการไหลของน้ำ 14 ลิตรต่อนาทีที่แรงดันน้ำ 1 บาร์

Colour Available : Stainless Matt

Materials Body : Stainless SUS 304

# FLOOR DRAIN

ตะแกรงระบายน้ำ



Unit : mm



## ◆ KA-54-831-ST

Floor Drain FLANGE 3.5" (for PVC pipe  $\varnothing$  1.5-3")  
Stainless (SUS 304)

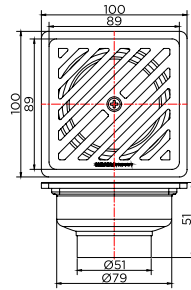
ตะแกรงกันกลิ่นแบบเหลี่ยมต่อท่อ PVC  
ขนาด  $\varnothing$  1.5-3 นิ้ว หน้าแปลน 3.5 นิ้ว  
(สแตนเลส 304)

Flow Rate: 14 Litres/minute

อัตราการไหลของน้ำ 14 ลิตรต่อนาทีที่แรงดันน้ำ 1 บาร์

Colour Available : Stainless Matt

Materials Body : Stainless SUS 304



Unit : mm



## ◆ KA-54-832-ST

Floor Drain FLANGE 4" (for PVC pipe  $\varnothing$  2-3.5")  
Stainless (SUS 304)

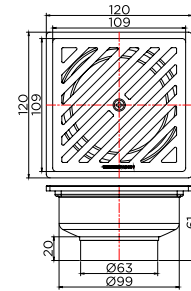
ตะแกรงกันกลิ่นแบบเหลี่ยมต่อท่อ PVC  
ขนาด  $\varnothing$  2-3.5 นิ้ว หน้าแปลน 4 นิ้ว  
(สแตนเลส 304)

Flow Rate: 17 Litres/minute

อัตราการไหลของน้ำ 17 ลิตรต่อนาทีที่แรงดันน้ำ 1 บาร์

Colour Available : Stainless Matt

Materials Body : Stainless SUS 304



Unit : mm



## ◆ KA-55-832-ST

Floor Drain FLANGE 4.5" (for PVC pipe  $\varnothing$  2.5-4")  
Stainless(SUS 304)

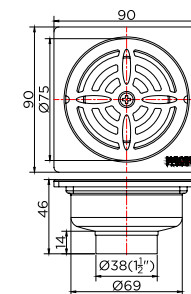
ตะแกรงกันกลิ่นแบบเหลี่ยมต่อท่อ PVC  
ขนาด  $\varnothing$  2.5-4 นิ้ว หน้าแปลน 4.5 นิ้ว  
(สแตนเลส 304)

Flow Rate: 25 Litres/minute

อัตราการไหลของน้ำ 25 ลิตรต่อนาทีที่แรงดันน้ำ 1 บาร์

Colour Available : Stainless Matt

Materials Body : Stainless SUS 304



Unit : mm



## ◆ KA-56-831-ST

Floor Drain 3.5" (for PVC pipe  $\varnothing$  1.5-3")  
Stainless(SUS 304)

ตะแกรงกันกลิ่นแบบเหลี่ยม ต่อท่อ PVC  
ขนาด 1.5-3 นิ้ว หน้าแปลน 3.5 นิ้ว  
(สแตนเลส 304)

Flow Rate: 14 Litres/minute

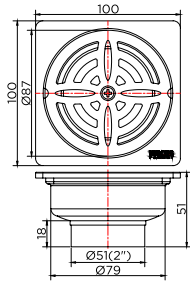
อัตราการไหลของน้ำ 14 ลิตรต่อนาทีที่แรงดันน้ำ 1 บาร์

Colour Available : Stainless Matt

Materials Body : Stainless SUS 304

# FLOOR DRAIN

ตะแกรงระบายน้ำ



Unit : mm



## ◆ KA-56-832-ST

Floor Drain FLANGE 4" (for PVC pipe  $\varnothing$  2-3.5")  
Stainless (SUS 304)

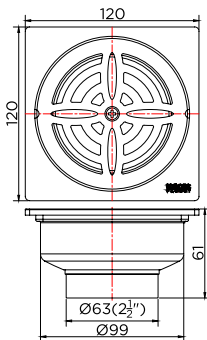
ตะแกรงกันกลิ่นแบบเหลี่ยมต่อท่อ PVC  
ขนาด  $\varnothing$  2-3.5 นิ้ว หน้าแปลน 4 นิ้ว  
(สแตนเลส 304)

Flow Rate: 17 Litres/minute

อัตราการไหลของน้ำ 17 ลิตรต่อนาทีที่แรงดันน้ำ 1 บาร์

Colour Available : Stainless Matt

Materials Body : Stainless SUS 304



Unit : mm



## ◆ KA-57-832-ST

Floor Drain FLANGE 4.5" (for PVC pipe  $\varnothing$  2.5-4")  
Stainless (SUS 304)

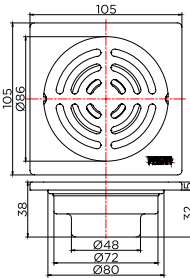
ตะแกรงกันกลิ่นแบบเหลี่ยมต่อท่อ PVC  
ขนาด  $\varnothing$  2.5-4 นิ้ว หน้าแปลน 4.5 นิ้ว  
(สแตนเลส 304)

Flow Rate: 25 Litres/minute

อัตราการไหลของน้ำ 25 ลิตรต่อนาทีที่แรงดันน้ำ 1 บาร์

Colour Available : Stainless Matt

Materials Body : Stainless SUS 304



Unit : mm



## ◆ KA-06-832-ST

Floor Drain 4" (For PVC pipe  $\varnothing$  2")  
Stainless (SUS 201)

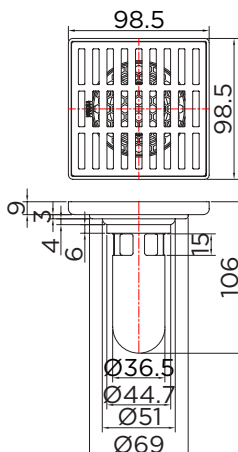
ตะแกรงกันกลิ่นแบบเหลี่ยมต่อท่อ PVC  
ขนาด 2 นิ้ว หน้าแปลน 4 นิ้ว  
(สแตนเลส 201)

Flow Rate: 14 Litres/minute

อัตราการไหลของน้ำ 14 ลิตรต่อนาทีที่แรงดันน้ำ 1 บาร์

Colour Available : Stainless Matt

Materials Body : Stainless SUS 201



Unit : mm



## ◆ KA-12-831-ST

Floor Drain FLANGE 4" (for PVC pipe  $\varnothing$  2-3")  
Stainless (SUS 304)

ตะแกรงกันกลิ่นแบบเหลี่ยมต่อท่อ PVC  
ขนาด  $\varnothing$  2-3 นิ้ว หน้าแปลน 4 นิ้ว  
(สแตนเลส 304)

Flow Rate: 14 Litres/minute

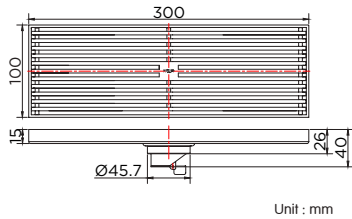
อัตราการไหลของน้ำ 14 ลิตรต่อนาทีที่แรงดันน้ำ 1 บาร์

Colour Available : Stainless Matt

Materials Body : Stainless SUS 304

# FLOOR DRAIN

ตะแกรงระบายน้ำ



Unit : mm



## ◆ KA-53-832-WT

Floor Drain FLANGE 4x12" (for PVC pipe Ø 2-3.5")  
Stainless (SUS 304)

ตะแกรงระบายน้ำกึ่งแบบเหลี่ยม

พร้อมตุ้มถ่วงเปิด-ปิดน้ำ

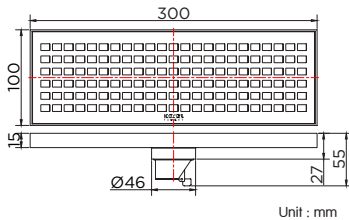
ต่อท่อ PVC ขนาด 2-3.5 นิ้ว หน้าแปลน 4x12 นิ้ว  
(สแตนเลส 304)

Flow Rate: 18 Litres/minute

อัตราการไหลของน้ำ 18 ลิตรต่อเวลาที่แรงดันน้ำ 1 บาร์

Colour Available : Stainless Matt

Materials Body : Stainless SUS 304



Unit : mm



## ◆ KA-52-832-WT

Floor Drain FLANGE 4x12" (for PVC pipe Ø 2-3.5")  
Stainless (SUS 304)

ตะแกรงระบายน้ำกึ่งแบบเหลี่ยม

พร้อมตุ้มถ่วงเปิด-ปิดน้ำ

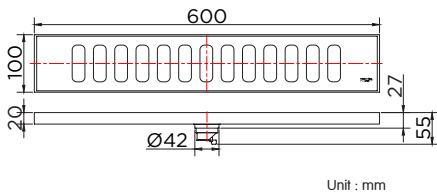
ต่อท่อ PVC ขนาด 2-3.5 นิ้ว หน้าแปลน 4x12 นิ้ว  
(สแตนเลส 304)

Flow Rate: 18 Litres/minute

อัตราการไหลของน้ำ 18 ลิตรต่อเวลาที่แรงดันน้ำ 1 บาร์

Colour Available : Stainless Matt

Materials Body : Stainless SUS 304



Unit : mm



## ◆ KA-47-832-WT

Floor Drain FLANGE 4x24" (for PVC pipe Ø 2-3")  
Stainless (SUS 304)

ตะแกรงระบายน้ำกึ่งแบบเหลี่ยม

พร้อมตุ้มถ่วงเปิด-ปิดน้ำ

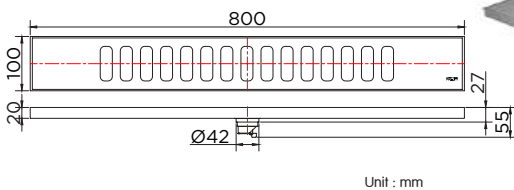
ต่อท่อ PVC ขนาด 2-3 นิ้ว หน้าแปลน 4x24 นิ้ว  
(สแตนเลส 304)

Flow Rate: 18 Litres/minute

อัตราการไหลของน้ำ 18 ลิตรต่อเวลาที่แรงดันน้ำ 1 บาร์

Colour Available : Stainless Matt

Materials Body : Stainless SUS 304



Unit : mm



## ◆ KA-46-832-WT

Floor Drain FLANGE 4x32" (for PVC pipe Ø 2-3")  
Stainless (SUS 304)

ตะแกรงระบายน้ำกึ่งแบบเหลี่ยม

พร้อมตุ้มถ่วงเปิด-ปิดน้ำ

ต่อท่อ PVC ขนาด 2-3 นิ้ว หน้าแปลน 4x32 นิ้ว  
(สแตนเลส 304)

Flow Rate: 18 Litres/minute

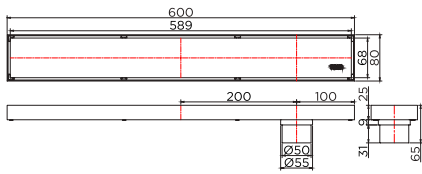
อัตราการไหลของน้ำ 18 ลิตรต่อเวลาที่แรงดันน้ำ 1 บาร์

Colour Available : Stainless Matt

Materials Body : Stainless SUS 304

# FLOOR DRAIN

ตะแกรงระบายน้ำ



Unit : mm



## ◆ KA-25-832-WT

Floor Drain FLANGE 4x24" (for PVC pipe Ø 2-2.5")  
Stainless (SUS 304)

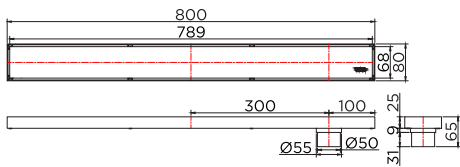
ตะแกรงระบายน้ำทิ้งแบบเหลี่ยมพร้อมตุ้ม  
ถ่วงเปิด-ปิดน้ำ ต่อท่อ PVC ขนาด 2-2.5 นิ้ว  
หน้าแปลน 4x24 นิ้ว (สแตนเลส 304)

Flow Rate: 18 Litres/minute

อัตราการไหลของน้ำ 18 ลิตรต่อเวลาที่แรงดันน้ำ 1 บาร์

Colour Available : Stainless Matt

Materials Body : Stainless SUS 304



Unit : mm



## ◆ KA-26-832-WT

Floor Drain FLANGE 4x32" (for PVC pipe Ø 2-2.5")  
Stainless (SUS 304)

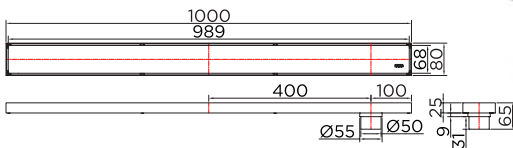
ตะแกรงระบายน้ำทิ้งแบบเหลี่ยมพร้อมตุ้ม  
ถ่วงเปิด-ปิดน้ำ ต่อท่อ PVC ขนาด 2-2.5 นิ้ว  
หน้าแปลน 4x32 นิ้ว (สแตนเลส 304)

Flow Rate: 18 Litres/minute

อัตราการไหลของน้ำ 18 ลิตรต่อเวลาที่แรงดันน้ำ 1 บาร์

Colour Available : Stainless Matt

Materials Body : Stainless SUS 304



Unit : mm



## ◆ KA-27-832-WT

Floor Drain FLANGE 4x40" (for PVC pipe Ø 2-2.5")  
Stainless (SUS 304)

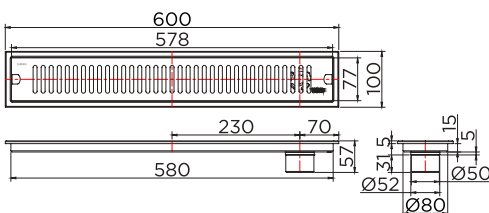
ตะแกรงระบายน้ำทิ้งแบบเหลี่ยมพร้อมตุ้ม  
ถ่วงเปิด-ปิดน้ำ ต่อท่อ PVC ขนาด 2-2.5 นิ้ว  
หน้าแปลน 4x40 นิ้ว (สแตนเลส 304)

Flow Rate: 18 Litres/minute

อัตราการไหลของน้ำ 18 ลิตรต่อเวลาที่แรงดันน้ำ 1 บาร์

Colour Available : Stainless Matt

Materials Body : Stainless SUS 304



Unit : mm



## ◆ KA-28-832-WT

Floor Drain FLANGE 4x24" (for PVC pipe Ø 2-2.5")  
Stainless (SUS 304)

ตะแกรงระบายน้ำทิ้งแบบเหลี่ยมพร้อมตุ้ม  
ถ่วงเปิด-ปิดน้ำ ต่อท่อ PVC ขนาด 2-2.5 นิ้ว  
หน้าแปลน 4x24 นิ้ว (สแตนเลส 304)

Flow Rate: 18 Litres/minute

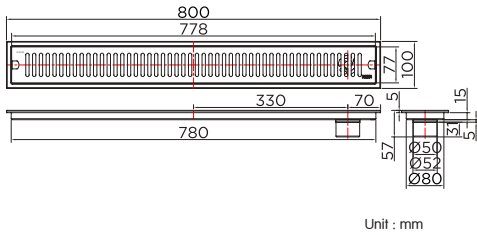
อัตราการไหลของน้ำ 18 ลิตรต่อเวลาที่แรงดันน้ำ 1 บาร์

Colour Available : Stainless Matt

Materials Body : Stainless SUS 304

# FLOOR DRAIN

ตะแกรงระบายน้ำ



## ◆ KA-29-832-WT

Floor Drain FLANGE 4x32" (for PVC pipe  $\varnothing$  2-2.5")  
Stainless (SUS 304)

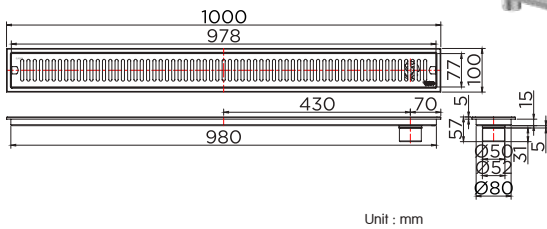
ตะแกรงระบายน้ำกึ่งแบบเหลี่ยมพร้อมตุ้ม  
ก้วงเปิด-ปิดน้ำ ต่อท่อ PVC ขนาด 2-2.5 นิ้ว  
หน้าแปลน 4x32 นิ้ว (สแตนเลส 304)

Flow Rate: 18 Litres/minute

อัตราการไหลของน้ำ 18 ลิตรต่อนาทีที่แรงดันน้ำ 1 บาร์

Colour Available : Stainless Matt

Materials Body : Stainless SUS 304



## ◆ KA-30-832-WT

Floor Drain FLANGE 4x40" (for PVC pipe  $\varnothing$  2-2.5")  
Stainless (SUS 304)

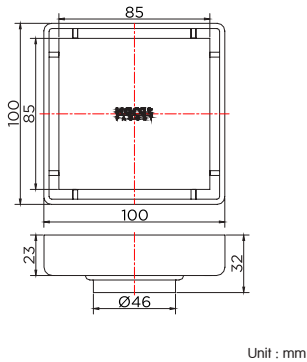
ตะแกรงระบายน้ำกึ่งแบบเหลี่ยมพร้อมตุ้ม  
ก้วงเปิด-ปิดน้ำ ต่อท่อ PVC ขนาด 2-2.5 นิ้ว  
หน้าแปลน 4x40 นิ้ว (สแตนเลส 304)

Flow Rate: 18 Litres/minute

อัตราการไหลของน้ำ 18 ลิตรต่อนาทีที่แรงดันน้ำ 1 บาร์

Colour Available : Stainless Matt

Materials Body : Stainless SUS 304



## ◆ KA-50-832-WT

Floor Drain FLANGE 4" (for PVC pipe  $\varnothing$  2-3.5")  
Stainless (SUS 304)

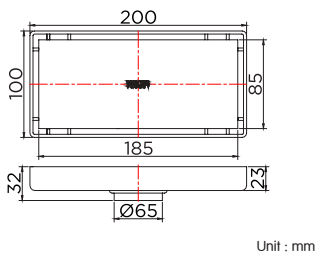
ตะแกรงระบายน้ำกึ่งแบบเหลี่ยม  
พร้อมตุ้มก้วงเปิด-ปิดน้ำ  
ต่อท่อ PVC ขนาด 2-3.5 นิ้ว หน้าแปลน 4 นิ้ว  
(สแตนเลส 304)

Flow Rate: 18 Litres/minute

อัตราการไหลของน้ำ 18 ลิตรต่อนาทีที่แรงดันน้ำ 1 บาร์

Colour Available : Stainless Matt

Materials Body : Stainless SUS 304



## ◆ KA-51-832-WT

Floor Drain FLANGE 4x8" (for PVC pipe  $\varnothing$  2-3.5")  
Stainless (SUS 304)

ตะแกรงระบายน้ำกึ่งแบบเหลี่ยม  
พร้อมตุ้มก้วงเปิด-ปิดน้ำ  
ต่อท่อ PVC ขนาด 2-3.5 นิ้ว หน้าแปลน 4x8 นิ้ว  
(สแตนเลส 304)

Flow Rate: 18 Litres/minute

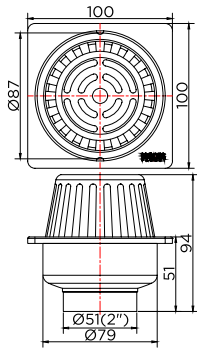
อัตราการไหลของน้ำ 18 ลิตรต่อนาทีที่แรงดันน้ำ 1 บาร์

Colour Available : Stainless Matt

Materials Body : Stainless SUS 304

# FLOOR DRAIN

ตะแกรงระบายน้ำ



Unit : mm



## ◆ KA-58-837-WT

Floor Drain FLANGE 4" (for PVC pipe  $\varnothing$  2-3.5")  
Stainless (SUS 304)

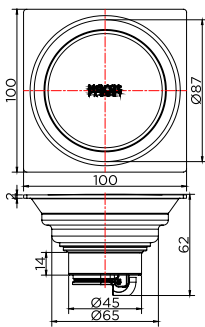
ตะแกรงระบายน้ำแบบกลม (roof drain)  
ต่อท่อ PVC ขนาด  $\varnothing$  2-3.5 นิ้ว หน้าแปลน 4 นิ้ว  
(สแตนเลส 304)

Flow Rate: 27 Litres/minute

อัตราการไหลของน้ำ 27 ลิตรต่อนาทีที่แรงดันน้ำ 1 บาร์

Colour Available : Stainless Matt

Materials Body : Stainless SUS 304



Unit : mm



## ◆ KA-01-834-WTR

Floor Drain FLANGE 4" Round Cover  
(for PVC pipe  $\varnothing$  2-3") Stainless (SUS 304)

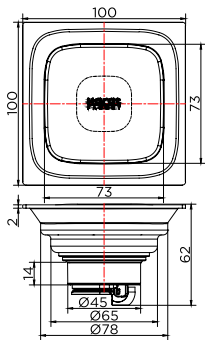
ตะแกรงระบายน้ำทึงแบบเหลี่ยม (ฝาปิดกลม)  
พร้อมตุ้มถ่วงเปิด-ปิดน้ำ  
ต่อท่อ PVC ขนาด 2-3 นิ้ว หน้าแปลน 4 นิ้ว  
(สแตนเลส 304)

Flow Rate: 24 Litres/minute

อัตราการไหลของน้ำ 24 ลิตรต่อนาทีที่แรงดันน้ำ 1 บาร์

Colour Available : Stainless Matt

Materials Body : Stainless SUS 304



Unit : mm



## ◆ KA-01-834-WTS

Floor Drain FLANGE 4" Square Cover  
(for PVC pipe  $\varnothing$  2-3") Stainless (SUS 304)

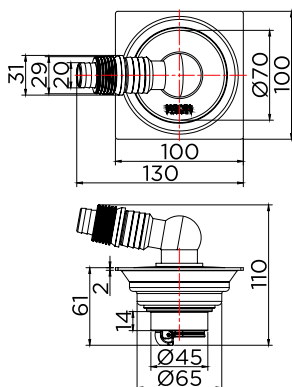
ตะแกรงระบายน้ำทึงแบบเหลี่ยม (ฝาปิดเหลี่ยม)  
พร้อมตุ้มถ่วงเปิด-ปิดน้ำ  
ต่อท่อ PVC ขนาด 2-3 นิ้ว หน้าแปลน 4 นิ้ว  
(สแตนเลส 304)

Flow Rate: 24 Litres/minute

อัตราการไหลของน้ำ 24 ลิตรต่อนาทีที่แรงดันน้ำ 1 บาร์

Colour Available : Stainless Matt

Materials Body : Stainless SUS 304



Unit : mm



## ◆ KA-01-834-WTW

Floor Drain FLANGE 4" Square Cover  
with washing machine pipe  
(for PVC pipe  $\varnothing$  2-3") Stainless (SUS 304)

ตะแกรงระบายน้ำทึงแบบเหลี่ยม  
(ฝาปิดกลมพร้อมข้อต่อระบายน้ำเครื่องซักผ้า)  
พร้อมตุ้มถ่วงเปิด-ปิดน้ำ  
ต่อท่อ PVC ขนาด 2-3 นิ้ว หน้าแปลน 4 นิ้ว  
(สแตนเลส 304)

Flow Rate: 24 Litres/minute

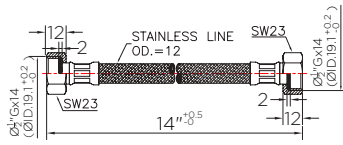
อัตราการไหลของน้ำ 24 ลิตรต่อนาทีที่แรงดันน้ำ 1 บาร์

Colour Available : Stainless Matt

Materials Body : Stainless SUS 304

# HOSE

สายน้ำดี



Unit : mm



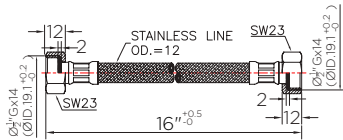
## ◆ KA-01-500-14-WH

Stainless Inlet Hose 14"

สายน้ำดีสแตนเลสแบบถัก ยาว 14 นิ้ว

Colour Available : Stainless Matt

Materials Body : Stainless SUS 304



Unit : mm



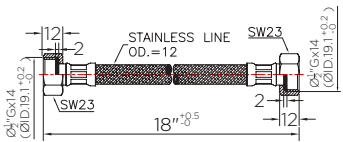
## ◆ KA-01-500-16-WH

Stainless Inlet Hose 16"

สายน้ำดีสแตนเลสแบบถัก ยาว 16 นิ้ว

Colour Available : Stainless Matt

Materials Body : Stainless SUS 304



Unit : mm



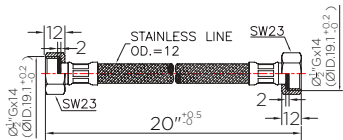
## ◆ KA-01-500-18-WH

Stainless Inlet Hose 18"

สายน้ำดีสแตนเลสแบบถัก ยาว 18 นิ้ว

Colour Available : Stainless Matt

Materials Body : Stainless SUS 304



Unit : mm



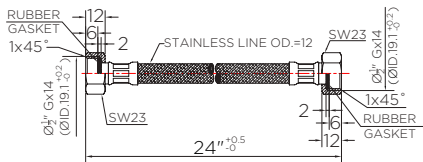
## ◆ KA-01-500-20-WH

Stainless Inlet Hose 20"

สายน้ำดีสแตนเลสแบบถัก ยาว 20 นิ้ว

Colour Available : Stainless Matt

Materials Body : Stainless SUS 304



Unit : mm



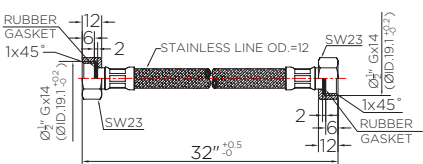
## ◆ KA-01-500-24-WH

Stainless Inlet Hose 24"

สายน้ำดีสแตนเลสแบบถัก ยาว 24 นิ้ว

Colour Available : Stainless Matt

Materials Body : Stainless SUS 304



Unit : mm



## ◆ KA-01-500-32-WH

Stainless Inlet Hose 32"

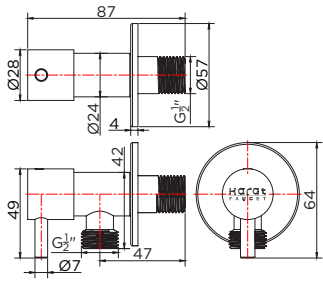
สายน้ำดีสแตนเลสแบบถัก ยาว 32 นิ้ว

Colour Available : Stainless Matt

Materials Body : Stainless SUS 304

# STOP VALVE

สตีลปาลั่ว



Unit : mm



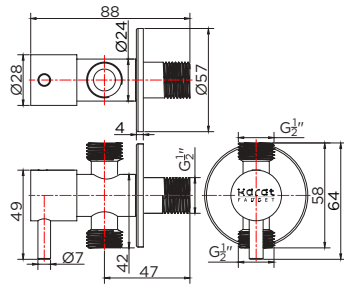
## ◆ KA-01-412-63

Stop Valve (1 way)  
สตีลปาลั่ว

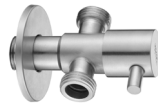
Minimum Pressure: 1 Bar  
แรงดันน้ำขั้นต่ำ

Flow Rate: 9.8 Litres/minute @ 1 Bar  
อัตราการไหลของน้ำ 9.8 ลิตรต่อนาทีที่แรงดันน้ำ 1 บาร์

Colour Available : Stainless Matt  
Materials Body : Stainless Steel 304



Unit : mm



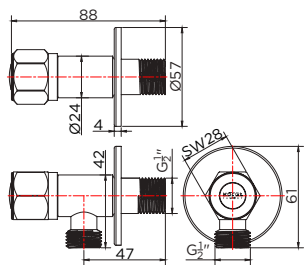
## ◆ KA-01-422-63

Stop Valve (2 ways)  
สตีลปาลั่ว แบบสองทาง

Minimum Pressure: 1 Bar  
แรงดันน้ำขั้นต่ำ

Flow Rate: 7.5 Litres/minute @ 1 Bar  
อัตราการไหลของน้ำ 7.5 ลิตรต่อนาทีที่แรงดันน้ำ 1 บาร์

Colour Available : Stainless Matt  
Materials Body : Stainless Steel 304



Unit : mm



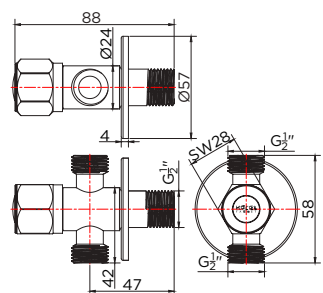
## ◆ KA-02-412-63

Stop Valve (1 way)  
สตีลปาลั่ว

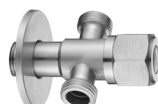
Minimum Pressure: 1 Bar  
แรงดันน้ำขั้นต่ำ

Flow Rate: 9.7 Litres/minute @ 1 Bar  
อัตราการไหลของน้ำ 9.7 ลิตรต่อนาทีที่แรงดันน้ำ 1 บาร์

Colour Available : Stainless Matt  
Materials Body : Stainless Steel 304



Unit : mm



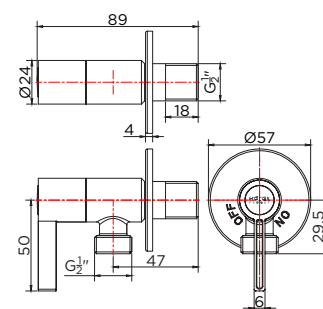
## ◆ KA-02-422-63

Stop Valve (2 ways)  
สตีลปาลั่ว แบบสองทาง

Minimum Pressure: 1 Bar  
แรงดันน้ำขั้นต่ำ

Flow Rate: 7.8 Litres/minute @ 1 Bar  
อัตราการไหลของน้ำ 7.8 ลิตรต่อนาทีที่แรงดันน้ำ 1 บาร์

Colour Available : Stainless Matt  
Materials Body : Stainless Steel 304



Unit : mm



## ◆ KA-03-412-63

Stop Valve (1 way)  
สตีลปาลั่ว

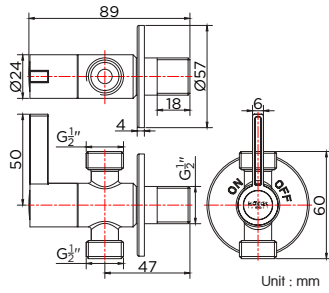
Minimum Pressure: 1 Bar  
แรงดันน้ำขั้นต่ำ

Flow Rate: 9.2 Litres/minute @ 1 Bar  
อัตราการไหลของน้ำ 9.2 ลิตรต่อนาทีที่แรงดันน้ำ 1 บาร์

Colour Available : Stainless Matt  
Materials Body : Stainless Steel 304

# STOP VALVE

สตีปวาล์ว



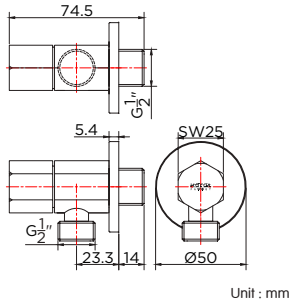
## ◆ KA-03-422-63

Stop Valve (2 ways)  
สตีปวาล์ว แบบสองทาง

Minimum Pressure: 1 Bar  
แรงดันน้ำขั้นต่ำ

Flow Rate: 7.5 Litres/minute @ 1 Bar  
อัตราการไหลของน้ำ 7.5 ลิตรต่อนาทีที่แรงดันน้ำ 1 บาร์

Colour Available : Stainless Matt  
Materials Body : Stainless Steel 304



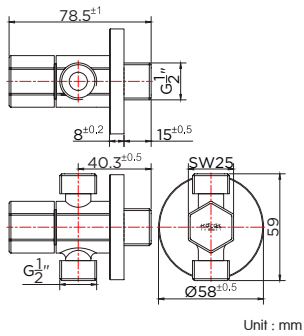
## ◆ KA-91-490-50

Stop Valve (1 way)  
สตีปวาล์ว

Minimum Pressure: 1 Bar  
แรงดันน้ำขั้นต่ำ

Flow Rate: 13 Litres/minute @ 1 Bar  
อัตราการไหลของน้ำ 13 ลิตรต่อนาทีที่แรงดันน้ำ 1 บาร์

Colour Available : Chrome  
Materials Body : Zinc Alloy  
Coating Type : Nickel-Chromium



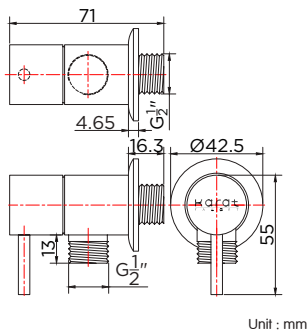
## ◆ KA-91-422-50

Stop Valve (2 ways)  
สตีปวาล์ว แบบสองทาง

Minimum Pressure: 1 Bar  
แรงดันน้ำขั้นต่ำ

Flow Rate: 12.8 Litres/minute @ 1 Bar  
อัตราการไหลของน้ำ 12.8 ลิตรต่อนาทีที่แรงดันน้ำ 1 บาร์

Colour Available : Chrome  
Materials Body : Zinc Alloy  
Coating Type : Nickel-Chromium



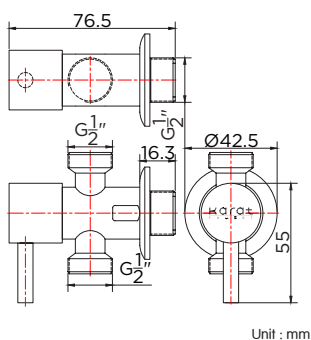
## ◆ KA-01-472-50

Stop Valve (1 way)  
สตีปวาล์ว

Minimum Pressure: 1 Bar  
แรงดันน้ำขั้นต่ำ

Flow Rate: 12 Litres/minute @ 1 Bar  
อัตราการไหลของน้ำ 12 ลิตรต่อนาทีที่แรงดันน้ำ 1 บาร์

Colour Available : Chrome  
Materials Body : Zinc  
Coating Type : Nickel-Chromium



## ◆ KA-01-482-50

Stop Valve (2 ways)  
สตีปวาล์ว แบบสองทาง

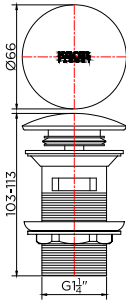
Minimum Pressure: 1 Bar  
แรงดันน้ำขั้นต่ำ

Flow Rate: 12 Litres/minute @ 1 Bar  
อัตราการไหลของน้ำ 12 ลิตรต่อนาทีที่แรงดันน้ำ 1 บาร์

Colour Available : Chrome  
Materials Body : Zinc  
Coating Type : Nickel-Chromium

# BASIN DRAIN

สะดืออ่างล้างหน้า



Unit : mm



## ◆ KA-02-252-41

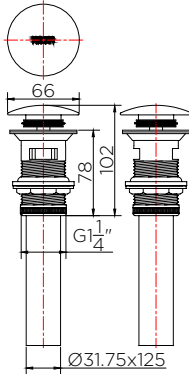


Waste Basin Drain with Push (Brush gold PVD)  
สะดืออ่างล้างหน้าแบบกดสีทองด้าน PVD(มีรูน้ำล้น)

Colour Available : Brush Gold

Materials Body : Brass

Coating Type : PVD



Unit : mm



## ◆ KA-73-252-53



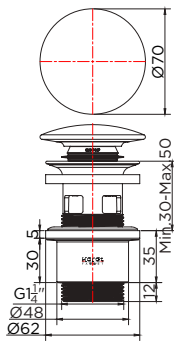
Waste Basin Drain with Push with Overflow (Rose Gold)

สะดืออ่างล้างหน้าแบบกด สีโรสโกลด์ (มีรูน้ำล้น)

Colour Available : Rose Gold

Materials Body : Brass

Coating Type : Nickel-PVD Rose Gold



Unit : mm



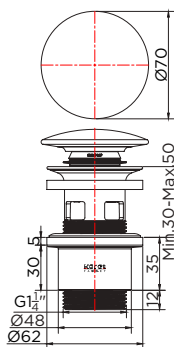
## ◆ KA-08-257-11

Waste Basin Drain with Push Ceramic  
สะดืออ่างล้างหน้าแบบกด (มีรูน้ำล้น) ฝาปิดเซรามิกสีขาว

Colour Available : White

Materials Body : Brass/ Ceramic

Coating Type : Nickel-Chromium



Unit : mm



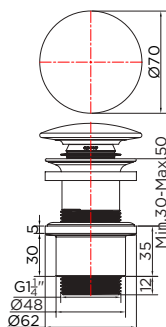
## ◆ KA-08-257-55

Waste Basin Drain with Push Ceramic  
สะดืออ่างล้างหน้าแบบกด (มีรูน้ำล้น) ฝาปิดเซรามิกสีดำ

Colour Available : Black

Materials Body : Brass/ Ceramic

Coating Type : Nickel-Chromium



Unit : mm



## ◆ KA-08-251-11

Waste Basin Drain with Push Ceramic  
สะดืออ่างล้างหน้าแบบกด (ไม่มีรูน้ำล้น)

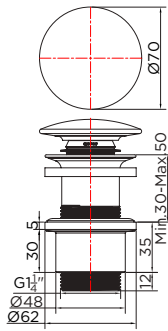
Colour Available : Chrome/White

Materials Body : Brass/ Ceramic

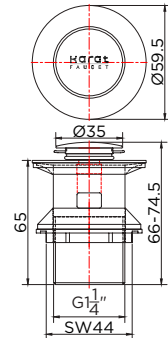
Coating Type : Nickel-Chromium

# BASIN DRAIN

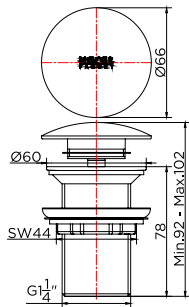
สะดืออ่างล้างหน้า



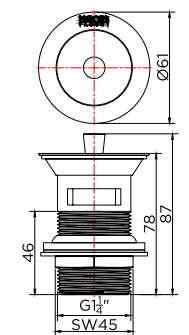
Unit : mm



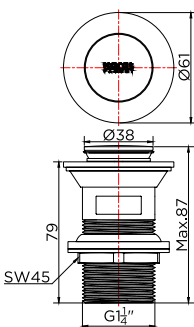
Unit : mm



Unit : mm



Unit : mm



Unit : mm



## ◆ KA-08-251-55

Waste Basin Drain with Push Ceramic  
สะดืออ่างล้างหน้าแบบกด (ไม่มีรูน้ำล้น)

Colour Available : Chrome/Black  
Materials Body : Brass/ Ceramic  
Coating Type : Nickel-Chromium



## ◆ KA-08-257-63

Waste Basin Drain with Push Stainless (SUS 304)

สะดืออ่างล้างหน้าแบบกด (มีรูน้ำล้น)  
(สแตนเลส 304)

Colour Available : Stainless  
Materials Body : Stainless SUS304



## ◆ KA-03-253-50

Waste Basin Drain with Push up  
สะดืออ่างล้างหน้าแบบกดเป็นใหญ่  
(ไม่มีรูน้ำล้น)

Colour Available : Chrome  
Materials Body : Stainless Steel 201



## ◆ KA-02-234-50

Waste Basin Drain with Pull Up (with over flow)  
สะดืออ่างล้างหน้าแบบดึงล๊อค(มีรูน้ำล้น)

Colour Available : Chrome  
Materials Body : Zinc Alloy  
Coating Type : Nickel-Chromium



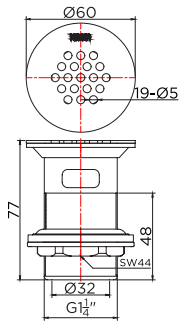
## ◆ KA-01-254-50

Waste Basin Drain with Pop up (with over flow)  
สะดืออ่างล้างหน้าแบบป๊อปอัพ (มีรูน้ำล้น)

Colour Available : Chrome  
Materials Body : Zinc Alloy  
Coating Type : Nickel-Chromium

# BASIN DRAIN

สะดืออ่างล้างหน้า



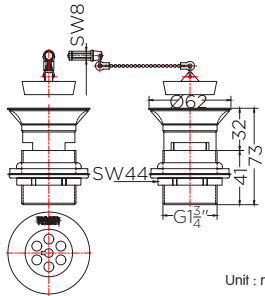
Unit : mm



## ◆ KA-26-277-50

Waste Basin Drain (with over flow)  
สะดืออ่างล้างหน้า(มีรูน้ำล้น)

Colour Available : Chrome  
Materials Body : Stainless Steel 201



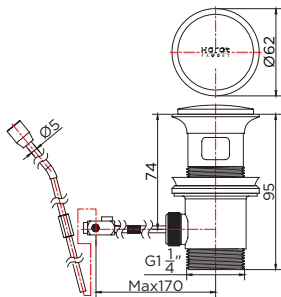
Unit : mm



## ◆ BAD1-50

Waste Basin Drain with Plug and Chain  
สะดืออ่างล้างหน้าแบบสายโซ่ (มีรูน้ำล้น)

Colour Available : Chrome  
Materials Body : Brass  
Coating Type : Nickel-Chromium



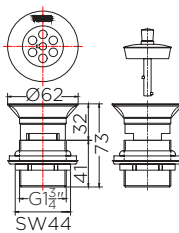
Unit : mm



## ◆ BAD2-50

Waste Basin Drain with Pop Up  
สะดืออ่างล้างหน้าแบบป๊อปอัพ (มีรูน้ำล้น)

Colour Available : Chrome  
Materials Body : Brass  
Coating Type : Nickel-Chromium



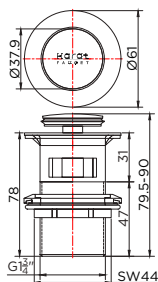
Unit : mm



## ◆ BAD3-50

Waste Basin Drain with Pull Up  
สะดืออ่างล้างหน้าแบบดึงล๊อค (มีรูน้ำล้น)

Colour Available : Chrome  
Materials Body : Brass  
Coating Type : Nickel-Chromium



Unit : mm



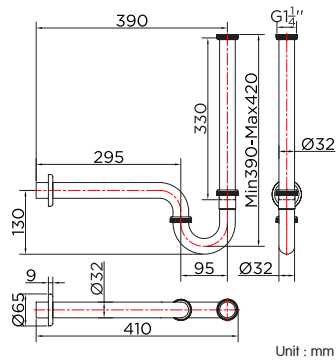
## ◆ BAD5-50

Waste Basin Drain with Push  
สะดืออ่างล้างหน้าแบบกด (มีรูน้ำล้น)

Colour Available : Chrome  
Materials Body : Brass  
Coating Type : Nickel-Chromium

# TRAP

ท่อน้ำทิ้ง



## ◆ KA-01-122-50

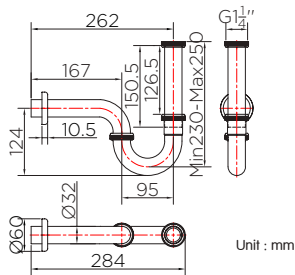
P-Trap Horizontal 39 cm Vertical 42 cm  
Stainless (SUS 201)

ท่อน้ำทิ้งแบบ P-Trap แบบนอน 39 ซม.  
แนวตั้ง 42 ซม. (สแตนเลส 201)

Colour Available : Chrome

Materials Body : Stainless SUS 201

Coating Type : Nickel-Chromium



## ◆ KA-01-123-50

P-Trap Horizontal 26 cm Vertical 23 cm  
Stainless (SUS 201)

ท่อน้ำทิ้งแบบ P-Trap แบบนอน 26 ซม.  
แนวตั้ง 23 ซม. (สแตนเลส 201)

Colour Available : Chrome

Materials Body : Stainless SUS 201

Coating Type : Nickel-Chromium



## ◆ KA-01-123-50(S)

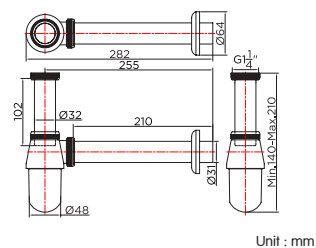
P-Trap Horizontal 35 cm Vertical 24 cm  
Stainless (SUS 201)

ท่อน้ำทิ้งแบบ P-Trap แบบนอน 35 ซม.  
แนวตั้ง 24 ซม. (สแตนเลส 201)

Colour Available : Chrome

Materials Body : Stainless SUS 201

Coating Type : Nickel-Chromium



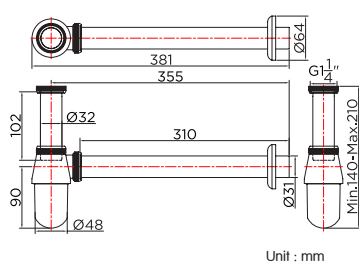
## ◆ KA-02-112-50

Bottom Trap Horizontal 25 cm Vertical 21 cm

ท่อน้ำทิ้งแบบกระปุก แบบนอน 25 ซม.  
แนวตั้ง 21 ซม.

Colour Available : Chrome

Materials Body : Zinc Alloy



## ◆ KA-02-112-50(S)

Bottom Trap Horizontal 35 cm Vertical 21 cm

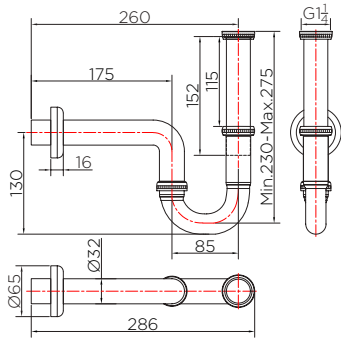
ท่อน้ำทิ้งแบบกระปุก แบบนอน 35 ซม.  
แนวตั้ง 21 ซม.

Colour Available : Chrome

Materials Body : Zinc Alloy

# TRAP

ท่อน้ำทิ้ง



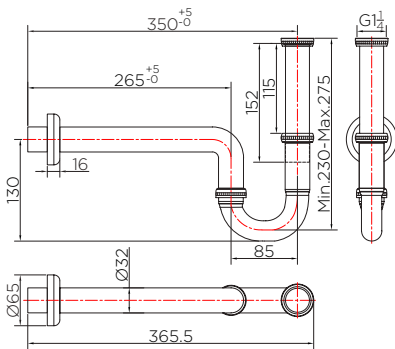
Unit : mm



## ◆ BAT2-50

P-Trap Horizontal 26 cm Vertical 23 cm  
ท่อน้ำทิ้งแบบ P-Trap แบบนอน 26 ซม.  
แนวตั้ง 23 ซม.

Colour Available : Chrome  
Materials Body : Brass  
Coating Type : Nickel-Chromium



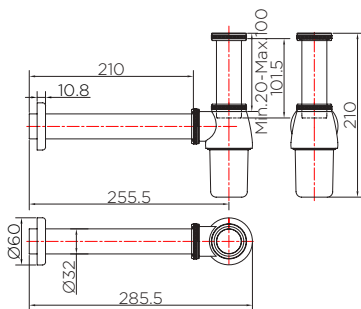
Unit : mm



## ◆ BAT2S-50

P-Trap Horizontal 35 cm Vertical 23 cm  
ท่อน้ำทิ้งแบบ P-Trap แบบนอน 35 ซม.  
แนวตั้ง 23 ซม.

Colour Available : Chrome  
Materials Body : Brass  
Coating Type : Nickel-Chromium



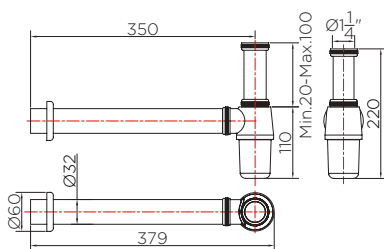
Unit : mm



## ◆ BAT3-50

Bottle Trap Horizontal 25 cm Vertical 21 cm  
ท่อน้ำทิ้งแบบกระปุก แบบนอน 25 ซม.  
แนวตั้ง 21 ซม.

Colour Available : Chrome  
Materials Body : Brass  
Coating Type : Nickel-Chromium



Unit : mm



## ◆ BAT3S-50

Bottle Trap Horizontal 35 cm Vertical 22 cm  
ท่อน้ำทิ้งแบบกระปุก แบบนอน 35 ซม.  
แนวตั้ง 22 ซม.

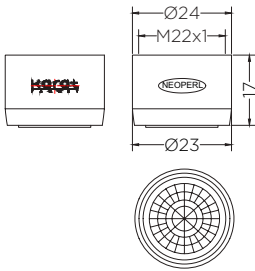
Colour Available : Chrome  
Materials Body : Brass  
Coating Type : Nickel-Chromium

# NEOPERL AERATOR

ปากกรองน้ำ NEOPERL



EASY CLEAN



Unit : mm



## ◆ KP-11-512-50

Cascade SLC Easy Clean (apply to basin faucet)

ปากกรองแบบทำความสะอาดง่าย

ใช้กับก๊อกอ่างล้างหน้าทั่วไป (Cascade Easy Clean)

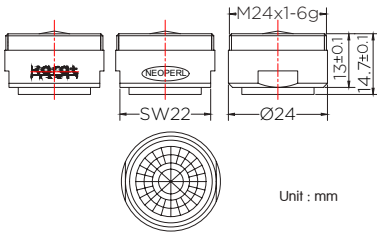
Colour Available : Chrome

Materials Body : Brass

Coating Type : Nickel-Chromium



EASY CLEAN



Unit : mm



## ◆ KP-11-522-50

Cascade SLC Easy Clean (apply to basin faucet)

ปากกรองแบบทำความสะอาดง่าย

ใช้กับก๊อกอ่างล้างหน้าทั่วไป (Cascade Easy Clean)

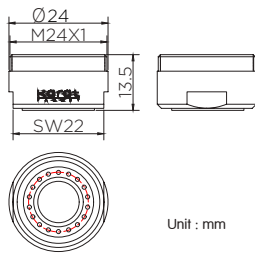
Colour Available : Chrome

Materials Body : Brass

Coating Type : Nickel-Chromium



WATER SAVING



Unit : mm



## ◆ KP-20-523-50

PCA SPRAY WATER SAVER (apply to basin faucet)

ปากกรองแบบประหยัดน้ำพิเศษ

ใช้กับก๊อกอ่างล้างหน้าทั่วไป (Spray)

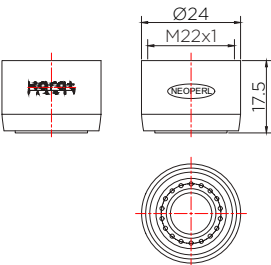
Colour Available : Chrome

Materials Body : Brass

Coating Type : Nickel-Chromium



WATER SAVING



Unit : mm



## ◆ KP-20-513-50

PCA SPRAY WATER SAVER (apply to sink faucet)

ปากกรองแบบประหยัดน้ำพิเศษ

ใช้กับก๊อกซิงค์ทั่วไป (Spray)

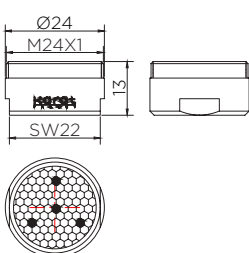
Colour Available : Chrome

Materials Body : Brass

Coating Type : Nickel-Chromium



ADAPTABLE DIRECTION



Unit : mm



## ◆ KP-30-521-50

SSR Aerator (apply to basin faucet)

ปากกรองแบบปรับทางน้ำ

ใช้กับก๊อกอ่างล้างหน้าทั่วไป (SSR Aerator)

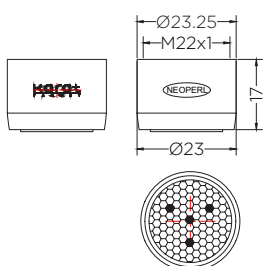
Colour Available : Chrome

Materials Body : Brass

Coating Type : Nickel-Chromium



ADAPTABLE DIRECTION



Unit : mm



## ◆ KP-30-511-50

SSR Aerator (apply to sink faucet)

ปากกรองแบบปรับทางน้ำ

ใช้กับก๊อกซิงค์ทั่วไป (SSR Aerator)

Colour Available : Chrome

Materials Body : Brass

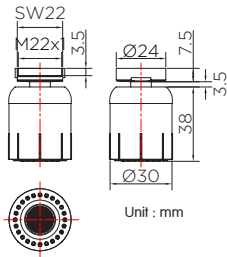
Coating Type : Nickel-Chromium

# NEOPERL AERATOR

ปากกรองน้ำ NEOPERL



MULTI FUNCTION



## ◆ KP-70-511-50

VARIO T5 (apply to sink faucet)

ปากกรองเอนกประสงค์ แบบหมุน ใช้กับก๊อกซิงค์ทั่วไป

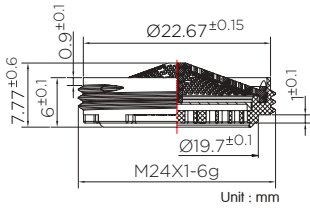
Colour Available : Chrome

Materials Body : Brass

Coating Type : Nickel-Chromium



HIDDEN INNOVATION



## ◆ KP-50-521-ST

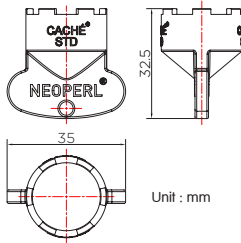
SLIM STD

(for basin faucet use a hidden aerator)

ปากกรองแบบบาง (ซ่อน)

สำหรับก๊อกอ่างล้างหน้าปากกรองน้ำแบบซ่อน

ประแจถอดปากกรองน้ำ



## ◆ KP-50-591-ST

SERVICE KEY

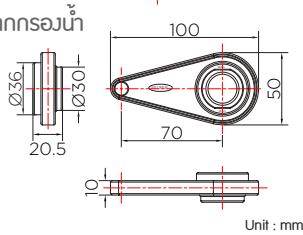
(for basin faucet use a hidden aerator)

ประแจถอดปากกรองน้ำ

สำหรับก๊อกอ่างล้างหน้าที่ใช้ปากกรองน้ำแบบซ่อน

(Service Key)

ประแจถอดปากกรองน้ำ



## ◆ KP-01-591-ST

Service Key

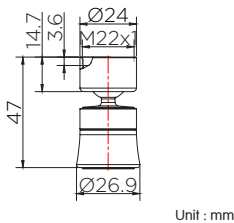
(for basin faucet)

ประแจถอดปากกรองน้ำ

สำหรับก๊อกอ่างล้างหน้าทั่วไป (Service Key)

# AERATOR

ปากกรองน้ำ



## ◆ KP-01-514-50

Aerator (2 functions)

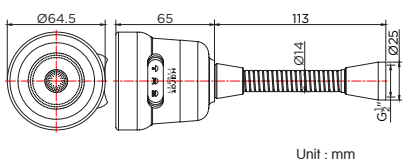
ปากกรองเอนกประสงค์

แบบปรับน้ำ 2 ฟังก์ชัน ใช้กับก๊อกซิงค์ทั่วไป

Colour Available : Chrome

Materials Body : Brass

Coating Type : Nickel-Chromium



## ◆ KP-01-516-50

Aerator 3 Functions

ปากกรองเอนกประสงค์ ปรับน้ำ 3 ฟังก์ชัน

ใช้กับก๊อกซิงค์ทั่วไป

Colour Available : Chrome

Materials Body : ABS

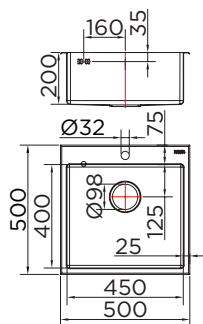
Coating Type : Chromium



# STAINLESS STEEL SINK

ชุดอ่างซิงค์

## STAINLESS SUS 304



Unit : mm

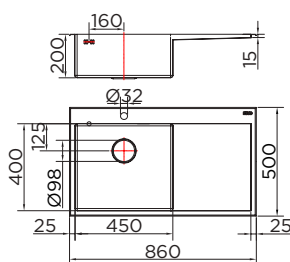


### ◆ KK-03-010H-63

Premium Square Stainless Steel Sink 1 Bowl  
Size 500x500x200 mm

ชุดอ่างซิงค์ แบบ 1 หลุมไม่มีที่พัก SUS304  
หนา 1 มม. พร้อมท่อน้ำทิ้ง+โฟมเส้น+คลิปล็อค  
ขนาด 500x500x200 มม.

Colour Available : Stainless Steel Matt  
Materials Body : Stainless Steel 304



Unit : mm



### ◆ KK-03-011H-63

Premium Square Stainless Steel Sink 1 Bowl  
with Drainboard Size 860x500x200 mm

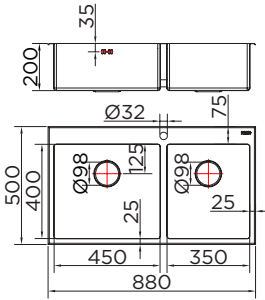
ชุดอ่างซิงค์ แบบ 1 หลุมมีที่พัก SUS304  
หนา 1 มม. พร้อมท่อน้ำทิ้ง+โฟมเส้น+คลิปล็อค  
ขนาด 860x500x200 มม.

Colour Available : Stainless Steel Matt  
Materials Body : Stainless Steel 304

# STAINLESS STEEL SINK

ชุดอ่างซิงค์

STAINLESS SUS 304



Unit : mm



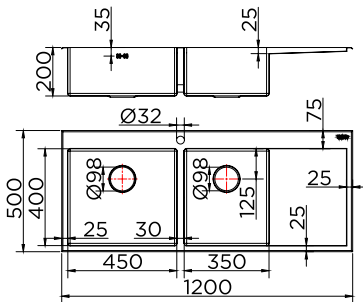
## ◆ KK-03-020H-63

Premium Square Stainless Steel Sink 2 Bowl  
Size 880x500x200 mm

ชุดอ่างซิงค์ แบบ 2 หลุมไม่มีที่พัก SUS304  
หนา 1 มม. พร้อมท่อน้ำทิ้ง+โฟมเส้น+คลิปล็อค  
ขนาด 880x500x200 มม.

Colour Available : Stainless Steel Matt

Materials Body : Stainless Steel 304



Unit : mm



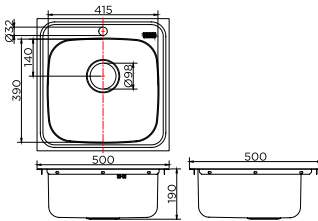
## ◆ KK-03-021H-63

Premium Square Stainless Steel Sink 2 Bowl  
with Drainboard Size 1200x500x200 mm

ชุดอ่างซิงค์ แบบ 2 หลุมมีที่พัก SUS304  
หนา 1 มม. พร้อมท่อน้ำทิ้ง+โฟมเส้น+คลิปล็อค  
ขนาด 1200x500x200 มม.

Colour Available : Stainless Steel Matt

Materials Body : Stainless Steel 304



Unit : mm



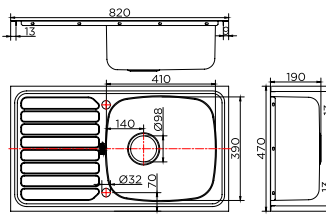
## ◆ KK-01-010H-63

Stainless Steel Sink 1 Bowl size 500x500x190 mm  
(SUS 304)

ชุดอ่างซิงค์ แบบ 1 หลุมไม่มีที่พัก SUS304  
หนา 0.6 มม. พร้อมท่อน้ำทิ้ง+โฟมเส้น  
ขนาด 500x500x190 มม.

Colour Available : Stainless Steel Matt

Materials Body : Stainless Steel 304



Unit : mm



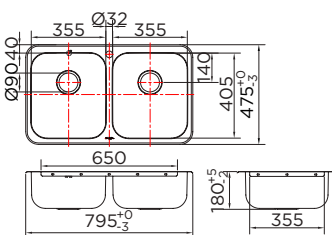
## ◆ KK-01-011H-63

Stainless Steel Sink 1 Bowl with Drainboard  
size 820x470x190 mm (SUS 304)

ชุดอ่างซิงค์ แบบ 1 หลุมมีที่พัก SUS304  
หนา 0.6 มม. พร้อมท่อน้ำทิ้ง+โฟมเส้น  
ขนาด 820x470x190 มม.

Colour Available : Stainless Steel Matt

Materials Body : Stainless Steel 304



Unit : mm



## ◆ KK-01-020H-63

Stainless Steel Sink 2 Bowl size 795x475x180 mm  
(SUS 304)

ชุดอ่างซิงค์ แบบ 2 หลุมไม่มีที่พัก SUS304  
หนา 0.7 มม. พร้อมท่อน้ำทิ้ง+โฟมเส้น  
ขนาด 795x475x180 มม.

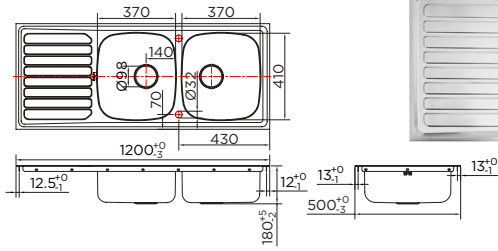
Colour Available : Stainless Steel Matt

Materials Body : Stainless Steel 304

# STAINLESS STEEL SINK

ชุดอ่างซิงค์

**STAINLESS SUS 304**



Unit : mm

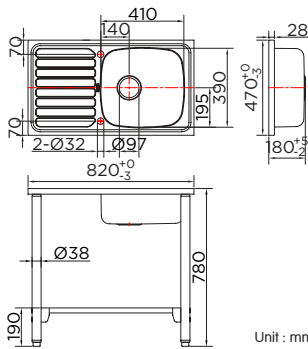


## ◆ KK-01-021H-63

Stainless Steel Sink 2 Bowl with Drainboard  
Size 1,200x500x180 mm (SUS 304)

ชุดอ่างซิงค์ แบบ 2 หลุมมีที่พับ SUS304  
หนา 0.6 มม. พร้อมชุดก๊อมน้ำทิ้ง+ไฟเบอร์  
ขนาด 1,200x500x180 มม.

Colour Available : Stainless Steel Matt  
Materials Body : Stainless Steel 304



Unit : mm

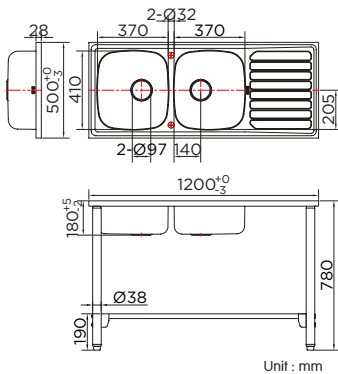


## ◆ KK-02-013H-63

Stainless Steel Sink 1 Bowl with Drainboard and Stand  
Size 820x470x780 mm (SUS 304)

ชุดอ่างซิงค์ แบบ 1 หลุมมีที่พับ+ชุดขาตั้ง SUS304  
หนา 0.6 มม. พร้อมชุดก๊อมน้ำทิ้ง  
ขนาด 820x470x780 มม.

Colour Available : Stainless Steel Matt  
Materials Body : Stainless Steel 304



Unit : mm

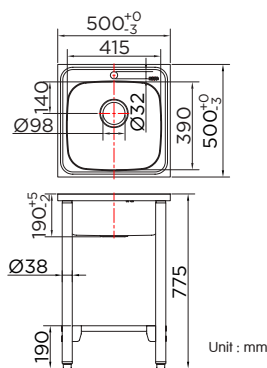


## ◆ KK-02-023H-63

Stainless Steel Sink 2 Bowl with Drainboard and Stand  
Size 1200x500x780 mm (SUS 304)

ชุดอ่างซิงค์ แบบ 2 หลุมมีที่พับ+ชุดขาตั้ง SUS304  
หนา 0.6 มม. พร้อมชุดก๊อมน้ำทิ้ง  
ขนาด 1200x500x780 มม.

Colour Available : Stainless Steel Matt  
Materials Body : Stainless Steel 304



Unit : mm



## ◆ KK-02-010H-63

Stainless Steel Sink 1 Bowl with Stand  
Size 500x500x780 mm (SUS 304)

ชุดอ่างซิงค์ แบบ 1 หลุมไม่มีที่พับ+ชุดขาตั้ง SUS304  
หนา 0.6 มม. พร้อมชุดก๊อมน้ำทิ้ง  
ขนาด 500x500x780 มม.

Colour Available : Stainless Steel Matt  
Materials Body : Stainless Steel 304



## ◆ KK-10-511-63

S-Trap Sink Drain Set for 1 Bowl  
อุปกรณ์น้ำทิ้ง  
สำหรับอ่างซิงค์ 1 หลุม

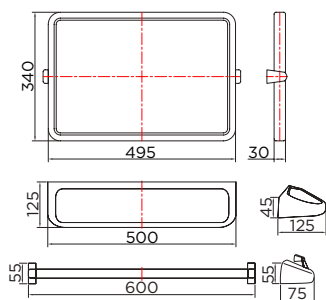


## ◆ KK-10-521-63

S-Trap Sink Drain Set for 2 Bowl  
อุปกรณ์น้ำทิ้ง  
สำหรับอ่างซิงค์ 2 หลุม

# MIRROR

กระจกเงา



Unit : mm



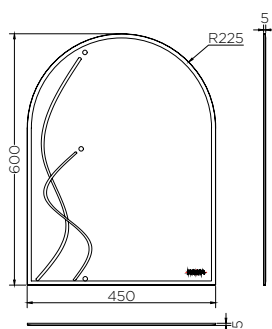
## ◆ KMS-01-230-11

Bathroom Mirror Set

ชุดกระจกห้องน้ำแบบเหลี่ยม พร้อมชั้นวาง และราวแขวนยาว 49.5 ซม.

Colour Available : White

Materials Body : PP Plastic



Unit : mm



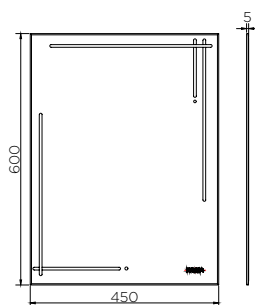
## ◆ BW91B-50

Bathroom Mirror 45x60 cm

กระจกเงา ทรงโค้ง

ขนาด 45x60 ซม. แกะลาย

Materials Body : Glass



Unit : mm



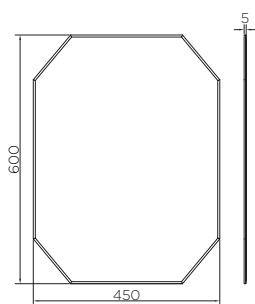
## ◆ BW94B-50

Bathroom Mirror 45x60 cm

กระจกเงา ทรงสี่เหลี่ยมพื้นผ้า

ขนาด 45x60 ซม. แกะลาย

Materials Body : Glass



Unit : mm



## ◆ BW92-50

Bathroom Mirror 45x60 cm

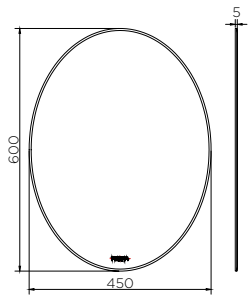
กระจกเงา ทรงแปดเหลี่ยม

ขนาด 45x60 ซม.

Materials Body : Glass

# MIRROR

กระจกเงา



Unit : mm



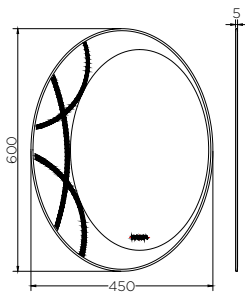
## ◆ BW93-50

Bathroom Mirror 45x60 cm

กระจกเงา ทรงรี

ขนาด 45x60 ซม.

Materials Body : Glass



Unit : mm



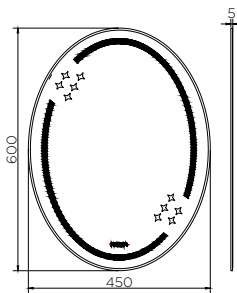
## ◆ BW93A-50

Bathroom Mirror 45x60 cm

กระจกเงา ทรงรี

ขนาด 45x60 ซม. ทึบ-ลาย

Materials Body : Glass



Unit : mm



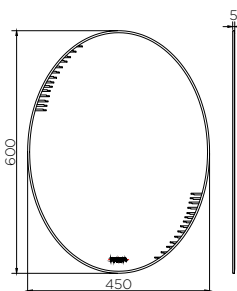
## ◆ BW93B-50

Bathroom Mirror 45x60 cm

กระจกเงา ทรงรี

ขนาด 45x60 ซม. ทึบ-ลาย

Materials Body : Glass



Unit : mm



## ◆ BW93C-50

Bathroom Mirror 45x60 cm

กระจกเงา ทรงรี

ขนาด 45x60 ซม. ทึบ-ลาย

Materials Body : Glass

·ESTHER·



·ESTHER·

## ความสุขที่คุณสัมผัสได้...

**เอสเธอร์** สุขภัณฑ์คุณภาพชั้นนำที่ได้รับ  
การรังสรรค์อย่างพิถีพิถัน ผลิตด้วยเทคโนโลยี  
ชั้นสูง ดีไซน์ทันสมัย และฟังก์ชันการทำงาน  
ที่สะดวกสบาย “ เอสเธอร์ ” จึงลงตัวมากกว่า  
การเป็นเพียงสุขภัณฑ์



**กะรัต เอ็นเตอร์ไพรส์**

มุ่งมั่นที่จะพัฒนาผลิตภัณฑ์เพื่อคนไทย  
ได้ก้าวสู่สิ่งที่ดีกว่า เติมเต็มความต้องการ  
ด้านดีไซน์และราคาได้อย่างลงตัว

# เอสเธอร์

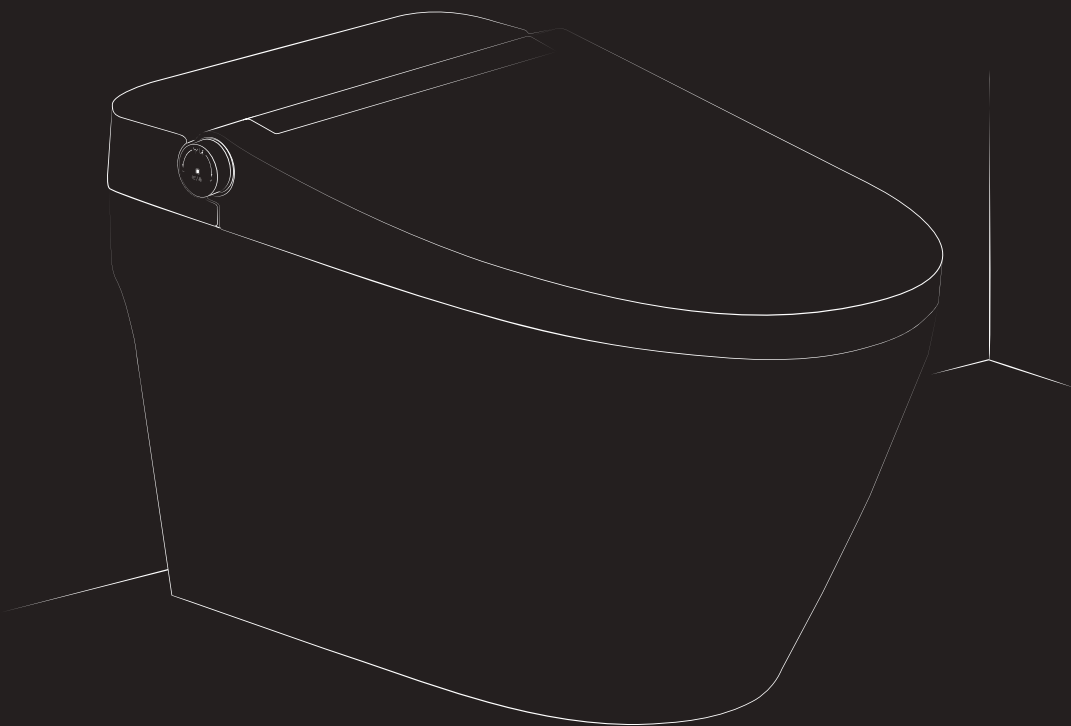
## ความสุขที่คุณสัมผัสได้...

### สัมผัสใหม่

แห่งเทคโนโลยีสุดล้ำสมัย ที่จะทำให้ห้องน้ำของคุณเป็นยิ่งกว่าห้องน้ำ ด้วยเทคโนโลยี และดีไซน์ที่ผสมผสานเข้ากันได้อย่างลงตัว เรียบหรู มีสไตล์เฉพาะตามแบบของเอสเธอร์ เพื่อให้คุณได้ในสิ่งที่ดีที่สุด ทั้งความสะดวกสบาย และง่ายต่อการดูแลความสะอาด

**ESTHER** สุขภัณฑ์คุณภาพชั้นนำที่ได้รับการรังสรรค์อย่างพิถีพิถัน  
ผลิตด้วยเทคโนโลยีชั้นสูง ดีไซน์ทันสมัย และฟังก์ชันการทำงานที่สะดวกสบาย  
“ เอสเธอร์ ” จึงลงตัวมากกว่าการเป็นเพียงสุขภัณฑ์

“ ห้องน้ำ คือพื้นที่ของช่วงเวลาแห่งความสุข ”



Let's be on  
**The FUTURE...**

# CERTIFICATION

มาตรฐานการรับรอง



ISO 9001 : 2015  
ระบบการบริหารงานคุณภาพ  
ISO 9001 เวอร์ชัน 2015



Bureau Veritas Certification  
ผู้ให้การรับรองบริหารงานคุณภาพ  
ISO 9001 : 2015



มอก. 2066-2552  
มาตรฐานผลิตภัณฑ์อุตสาหกรรมฝักบัว  
อาบน้ำเฉพาะด้านสิ่งแวดล้อมการประหยัดน้ำ



มอก. 2067-2552  
มาตรฐานผลิตภัณฑ์อุตสาหกรรมฝักบัว  
สำหรับเครื่องสุขภัณฑ์โดยเฉพาะด้านสิ่งแวดล้อม  
การประหยัดน้ำ



มอก. 792-2554  
มาตรฐานผลิตภัณฑ์อุตสาหกรรม  
เครื่องสุขภัณฑ์ - โถล้างนั่งราบบเฉพาะด้าน  
สิ่งแวดล้อมการประหยัดน้ำ

ESTHER

# TECHNOLOGY & INNOVATION

## ICON INDEX



**Single flush 4.5L**  
กดเพียงครั้งเดียวชำระล้าง  
อย่างหมดจดด้วยน้ำเพียง 4.5 ลิตร



**Single flush 6L**  
กดเพียงครั้งเดียวชำระล้าง  
อย่างหมดจดด้วยน้ำเพียง 6 ลิตร



**Dual flush 3L / 4.5L**  
เลือกกดชำระ 3 หรือ 4.5 ลิตร



**Dual flush 3L / 6L**  
เลือกกดชำระ 3 หรือ 6 ลิตร



**AUTO SENSOR**  
ระบบเซ็นเซอร์อัตโนมัติ  
จับการเคลื่อนไหว



**Flushing Sensor**  
เซ็นเซอร์การฟลัชที่ตำแหน่งเท้า



**Auto Open-Close**  
ฝารองนั่ง เปิด-ปิด อัตโนมัติ



**Defecation Clean**  
ระบบช่วยในการขับถ่าย



**For Intelligent Toilet**  
สำหรับใช้กับสุขภัณฑ์อัจฉริยะ



**Wash down**  
ระบบชำระล้างแบบ Wash down



**Siphonic Wash down**  
ระบบชำระล้างแบบ Siphonic Wash down



**Siphon Jet**  
ระบบชำระล้างแบบ Siphon jet



**Siphon Vortex**  
ระบบชำระล้างแบบ Siphon Vortex



**Smart Closing**  
เปิด-ปิดอย่างนุ่มนวล  
ป้องกันการกระแทก



**WDI Inside**  
อุปกรณ์ภายในหม้อน้ำจาก WDI



**Seat Temperature**  
ฝารองนั่งปรับอุณหภูมิได้



**Best seller**  
สินค้าขายดี



**Water Saving**  
ประหยัดน้ำ

·ESTHER·

# INTELLIGENT TOILET

สุขภัณฑ์อัจฉริยะ

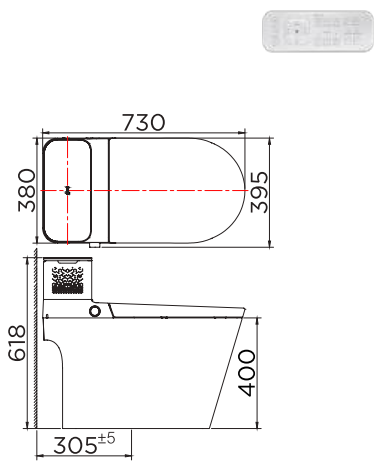


LUNA  
ECT-03-120-11

# INTELLIGENT TOILET

สุขภัณฑ์อัจฉริยะ

## LUNA



Unit : mm



### ◆ ECT-03-120-11



LUNA Intelligent One Piece Toilet  
Size 395x730x618 mm (with remote control)

- Automatic Open-Close a Cover and Flush
- Odor Absorption System
- Suspension foam shield
- Water and Seat ring Heating
- Warm Air drying
- Self Nozzle Cleaning
- Siphon Vortex Jet Flush system

สุขภัณฑ์ชิ้นเดียวระบบอัตโนมัติ สีขาว รุ่น ลูน่า  
ขนาด 395x730x618 มม. พร้อมรีโมทควบคุม

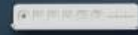
- ฟารองนั่งเปิด-ปิด และฟลัชอัตโนมัติ
- ระบบฟอกอากาศ
- ระบบโพลดการกระเด็น
- ปรับ เพิ่ม/ลด อุณหภูมิน้ำและฟารองนั่ง
- ปรับ เพิ่ม/ลด อุณหภูมิลมเป่าแห้ง
- ระบบทำความสะอาดหัวฉีดชำระ
- ระบบฟลัชโซฟอนโวลเทจ

Colour Available : White coating  
Material Body : Ceramic

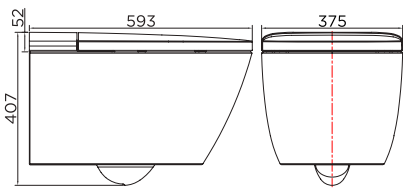
# INTELLIGENT TOILET

สุขภัณฑ์อัจฉริยะ

## PIONEER



Intelligent Toilet



Unit : mm



### ◆ ECT-02-300-11W



PIONEER Intelligent Wall Hung Toilet  
Size 316x593x413 mm (With Remote Control)  
(Recommended to use with ECP-02-214-11)

- Microwave Frequency to Open/Close a cover
- Odor Absorption System
- Temperature Control Seat
- Warm Air drying
- Self Nozzle Cleaning
- Auto-Flush
- Washdown Flush System
- Anti-Bacterial Seat

สุขภัณฑ์แบบแขวนผนังระบบอัตโนมัติ สีขาว รุ่น PIONEER  
ขนาด 316x593x413 มม. พร้อมรีโมทควบคุม  
(แนะนำให้ใช้คู่กับ ECP-02-214-11)

- เปิด-ปิด ฟาอัตโนมัติด้วยความถี่ไมโครเวฟ
- ระบบฟอกอากาศ
- ควบคุมอุณหภูมิฟารองนั่ง
- ปรับ เพิ่ม/ลด อุณหภูมิลมเป่าแห้ง
- ระบบทำความสะอาดหัวฉีดชำระ
- ชาร์จล้างอัตโนมัติ
- ระบบชำระล้างแบบ Washdown
- ฟารองนั่งป้องกันแบคทีเรีย

Colour Available : White coating

Material Body : Ceramic

# INTELLIGENT TOILET

สุขภัณฑ์อัจฉริยะ

## APOLLO PLUS



### ◆ ECT-04-120-11(P)



APOLLO PLUS Intelligent One Piece Toilet  
Size 715x414x493 mm (White) (with remote control)

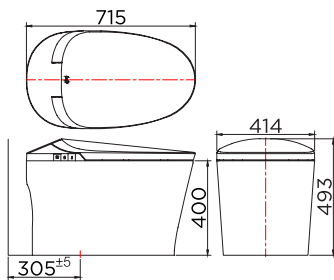
- Automatic Open-Close a Cover
- Automatic Pre-Wet and Flush
- Warm Air drying
- Self Nozzle Cleaning
- Siphon Vortex Jet Flush system
- Flush Sensor on Foot Position

สุขภัณฑ์ชิ้นเดียวระบบอัตโนมัติ สีขาว รุ่น อพอลโล พลัส ขนาด 715x414x493 มม. พร้อมรีโมทควบคุม

- ฟารองนั่งเปิด-ปิดอัตโนมัติ
- ระบบเคลือบน้ำด้านในโถอัตโนมัติ
- ปรับ เพิ่ม/ลด อุณหภูมิลมเป่าแห้ง
- ระบบทำความสะอาดหัวฉีดชำระ
- ระบบฟลัชโซนโวกทก
- การฟลัชมอเตอร์เซ็นเซอร์ที่ตำแหน่งเท้า

Colour Available : White coating

Material Body : Ceramic



Dimension for ECT-04-120-11(P), ECT-04-120-55(P)  
Unit : mm



### ◆ ECT-04-120-55(P)



APOLLO PLUS Intelligent One Piece Toilet  
Size 715x414x493 mm (Black) (with remote control)

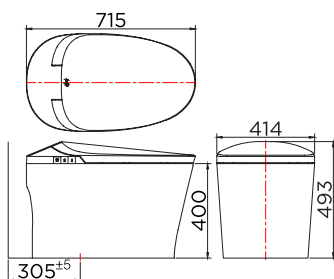
- Automatic Open-Close a Cover
- Automatic Pre-Wet and Flush
- Warm Air drying
- Self Nozzle Cleaning
- Siphon Vortex Jet Flush system
- Flush Sensor on Foot Position

สุขภัณฑ์ชิ้นเดียวระบบอัตโนมัติ สีดำ รุ่น อพอลโล พลัส ขนาด 715x414x493 มม. พร้อมรีโมทควบคุม

- ฟารองนั่งเปิด-ปิดอัตโนมัติ
- ระบบเคลือบน้ำด้านในโถอัตโนมัติ
- ปรับ เพิ่ม/ลด อุณหภูมิลมเป่าแห้ง
- ระบบทำความสะอาดหัวฉีดชำระ
- ระบบฟลัชโซนโวกทก
- การฟลัชมอเตอร์เซ็นเซอร์ที่ตำแหน่งเท้า

Colour Available : Black

Material Body : Ceramic



Unit : mm



### ◆ ECT-04-120-11



APOLLO Intelligent One Piece Toilet  
Size 715x414x493 mm (with remote control)

- Automatic Pre-Wet and Flush
- Warm Air drying
- Self Nozzle Cleaning
- Siphon Vortex Jet Flush system

สุขภัณฑ์ชิ้นเดียวระบบอัตโนมัติ สีขาว รุ่น อพอลโล ขนาด 715x414x493 มม. พร้อมรีโมทควบคุม

- ระบบเคลือบน้ำด้านในโถอัตโนมัติ
- ปรับ เพิ่ม/ลด อุณหภูมิลมเป่าแห้ง
- ระบบทำความสะอาดหัวฉีดชำระ
- ระบบฟลัชโซนโวกทก

Colour Available : White coating

Material Body : Ceramic

ESTHER



Intelligent Toilet

# INTELLIGENT TOILET

สุขภัณฑ์อัจฉริยะ

| Functions<br>Product series                               |   | LUNA<br>ECT-03-120-11   | PIONEER<br>ECT-02-300-11W  | APOLLO PLUS<br>ECT-04-120-11(P)<br>(White)  | APOLLO PLUS<br>ECT-04-120-55(P)<br>(Black)  | APOLLO<br>ECT-04-120-11   |
|---|---|---|--|---|---|---|
|   |   |  |  |  |  |  |
| Washing/การชำระล้าง                                       | Female washing / ชำระล้างด้านหน้า   | ●   | ●  | ●   | ●   | ●   |
|   | Rear washing / ชำระล้างด้านหลัง   | ●   | ●  | ●   | ●   | ●   |
|   | Massage washing / ชำระล้างแบบเคลื่อนที่                                     | ●   | ●  | ●   | ●   | ●   |
|   | ระบบฉีดเพื่อช่วยการขับถ่าย  |   |  |   |   |   |
|   | ระบบชำระสำหรับสตรีที่มีประจำเดือน   |   | ●  |   |   |   |
|   | Child mode / ระบบชำระล้างสำหรับเด็ก   |   |  |   |   |   |
|   | Water temperature adjustable / ปรับอุณหภูมิน้ำชำระล้าง                      | ●   | ●  | ●   | ●   | ●   |
|   | Water pressure adjustable / ปรับแรงดันน้ำชำระล้าง                           | ●   | ●  | ●   | ●   | ●   |
|   | Air pump pressure boost / บั๊มเพิ่มแรงดันน้ำ                                | ●   | ●  | ●   | ●   | ●   |
|   | Self-clean nozzle / ระบบทำความสะอาดหัวฉีดอัตโนมัติ                          | ●   | ●  | ●   | ●   | ●   |
| Flushing / การflush                                       | UV Sterilization / แสงไฟฆ่าเชื้อแบคทีเรีย                                   | ●   | ●  | ●   | ●   | ●   |
|   | Manual flushing button / ปุ่มกด flush ด้วยมือ                               | ●   | ●  | ●   | ●   | ●   |
|   | Off-seat flushing / ระบบ flush อัตโนมัติหลังใช้งาน                          | ●   | ●  | ●   | ●   | ●   |
|   | Remote control flushing / flush ด้วยรีโมทคอนโทรล                            | ●   | ●  | ●   | ●   | ●   |
|   | Foot flushing / เซ็นเซอร์ flush ที่เท้า                                     | ●   | ●  | ●   | ●   | ●   |
|   | Power off flushing / flush ขณะไฟดับ   | ●   | ●  | ●   | ●   | ●   |
| Warm wind / ลมเบาแห้ง                                     | Temperature adjustment / ปรับอุณหภูมิลมเบาแห้ง                              | ●   | ●  | ●   | ●   | ●   |
|   | Seat temperature adjustment / ปรับอุณหภูมิฟารองนั่ง                         | ●   | ●  | ●   | ●   | ●   |
|   | Automatic flip Top lid / ฟารองนั่ง เปิด-ปิด อัตโนมัติ                       | ●   | ●  | ●   | ●   | ●   |
| Top lid and Seat ring<br>ฝาปิดและฟารองนั่ง                | Foot touch flip Top lid and Seat ring / เซ็นเซอร์ เปิด-ปิด ฟารองนั่งที่เท้า | ●   | ●  | ●   | ●   | ●   |
|   | Remote control flip Top lid and Seat ring / รีโมทคอนโทรล เปิด-ปิด ฟารองนั่ง | ●   | ●  | ●   | ●   | ●   |
|   |   |   |  |   |   |   |
| Deodorization Air cleaning / ระบบฟอกอากาศ                 |   | ●   | ●  |   |   |   |
| Foam shield Anti-splash / ระบบโฟมลดกระเด็น                |   | ●   |  |   |   |   |
| Nightlight / ไฟส่องสว่าง                                  |   | ●   | ●  | ●   | ●   | ●   |
| Display screen / จอแสดงผล                                 |   | ●   |  |   |   |   |
| Remote control and Knob / รีโมทคอนโทรลและปุ่มกด           |   | ●   | ●  | ●   | ●   | ●   |
| Electric leakage protection function / ระบบตัดไฟอัตโนมัติ |   | ●   | ●  | ●   | ●   | ●   |

·ESTHER·

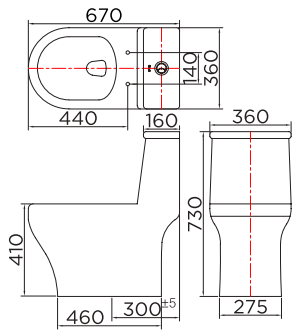


សុខភាព  
TOILET

ECT-05-101D-11

# TOILET

สุขภัณฑ์



Unit : mm



## ◆ ECT-04-101D-11



One Piece Toilet (3L/6L)  
Size 360x670x730 mm

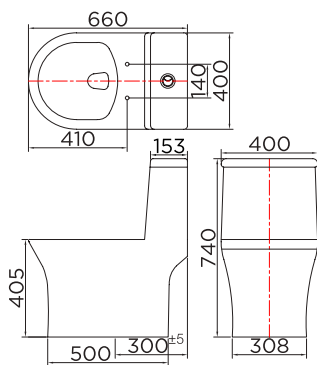
- Comfortable sitting experience with special bowl length
- Modern design flush tank with top flush button
- Dual flush system 3L/6L
- Siphonic Jet Flush System
- S-trap waste fitting prevents from stink and easy to install

สุขภัณฑ์ชิ้นเดียวสีขาว (3/6 ลิตร)  
ขนาด 360x670x730 มม.

- นั่งสบายด้วยโถสุขภัณฑ์หน้ายาว
- ดีไซน์หม้อน้ำแบบทันสมัย พร้อมปุ่มกดชำระด้านบน
- ระบบฟลัชคู่ 3L/6L
- ระบบฟลัชโซฟอนิคเจท
- ก่อน้ำทิ้งแบบลงพื้นช่วยลดการเกิดกลิ่นและสะดวกในการติดตั้ง

Colour Available : White coating

Material Body : Ceramic



Unit : mm



## ◆ ECT-05-101D-11



One Piece Toilet (3L/6L)  
Size 400x660x740 mm

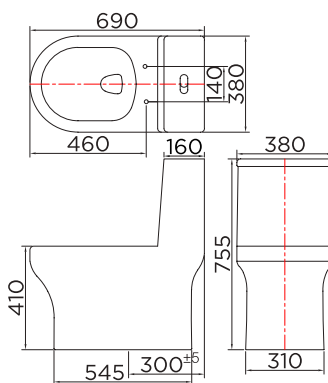
- Comfortable sitting experience with special bowl length
- Modern design flush tank with top flush button
- Dual flush system 3L/6L
- Siphonic Jet Flush System
- S-trap waste fitting prevents from stink and easy to install

สุขภัณฑ์ชิ้นเดียวสีขาว (3/6 ลิตร)  
ขนาด 400x660x740 มม.

- นั่งสบายด้วยโถสุขภัณฑ์หน้ายาว
- ดีไซน์หม้อน้ำแบบทันสมัย พร้อมปุ่มกดชำระด้านบน
- ระบบฟลัชคู่ 3L/6L
- ระบบฟลัชโซฟอนิคเจท
- ก่อน้ำทิ้งแบบลงพื้นช่วยลดการเกิดกลิ่นและสะดวกในการติดตั้ง

Colour Available : White coating

Material Body : Ceramic



Unit : mm



## ◆ ECT-06-101D-11



One Piece Toilet (3L/6L)  
Size 380x690x755 mm

- Comfortable sitting experience with special bowl length
- Modern design flush tank with top flush button
- Dual flush system 3L/6L
- Siphonic Jet Flush System
- S-trap waste fitting prevents from stink and easy to install

สุขภัณฑ์ชิ้นเดียวสีขาว (3/6 ลิตร)  
ขนาด 380x690x755 มม.

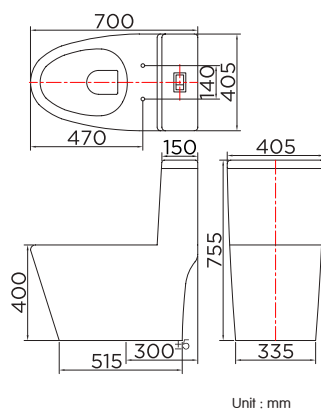
- นั่งสบายด้วยโถสุขภัณฑ์หน้ายาว
- ดีไซน์หม้อน้ำแบบทันสมัย พร้อมปุ่มกดชำระด้านบน
- ระบบฟลัชคู่ 3L/6L
- ระบบฟลัชโซฟอนิคเจท
- ก่อน้ำทิ้งแบบลงพื้นช่วยลดการเกิดกลิ่นและสะดวกในการติดตั้ง

Colour Available : White coating

Material Body : Ceramic

# TOILET

สุขภัณฑ์



## ◆ ECT-05-121D-11



One Piece Toilet (3L/6L)  
Size 405x700x755 mm

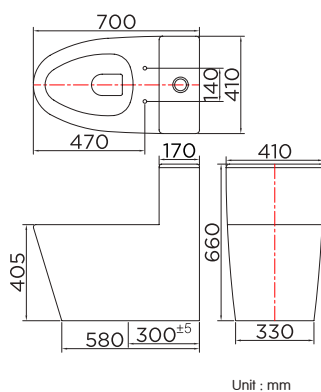
- Comfortable sitting experience with special bowl length
- Modern design flush tank with top flush button
- Dual flush system 3L/6L
- Siphonic Jet Flush System
- S-trap waste fitting prevents from stink and easy to install

สุขภัณฑ์ที่ขึ้นเดียวสีขาว (3/6 ลิตร)  
ขนาด 405x700x755 มม.

- นั่งสบายด้วยโถสุขภัณฑ์ที่หน้ายาว
- ดีไซน์หม้อน้ำแบบทันสมัย พร้อมปุ่มกดชำระด้านบน
- ระบบฟลิชคู่ 3L/6L
- ระบบฟลิชไฮพอนิคเจต
- ท่อน้ำทิ้งแบบลงพื้นช่วยลดการเกิดกลิ่นและสะดวกในการติดตั้ง

Colour Available : White coating

Material Body : Ceramic



## ◆ ECT-06-121D-11



One Piece Toilet (3L/6L)  
Size 410x700x660 mm

- Comfortable sitting experience with special bowl length
- Modern design flush tank with top flush button
- Dual flush system 3L/6L
- Siphonic Jet Flush System
- S-trap waste fitting prevents from stink and easy to install

สุขภัณฑ์ที่ขึ้นเดียวสีขาว (3/6 ลิตร)  
ขนาด 410x700x660 มม.

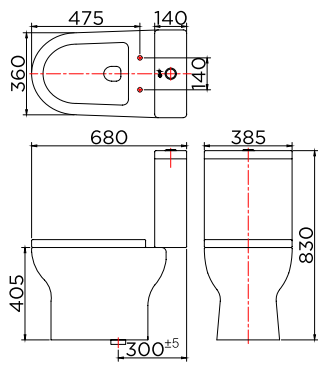
- นั่งสบายด้วยโถสุขภัณฑ์ที่หน้ายาว
- ดีไซน์หม้อน้ำแบบทันสมัย พร้อมปุ่มกดชำระด้านบน
- ระบบฟลิชคู่ 3L/6L
- ระบบฟลิชไฮพอนิคเจต
- ท่อน้ำทิ้งแบบลงพื้นช่วยลดการเกิดกลิ่นและสะดวกในการติดตั้ง

Colour Available : White coating

Material Body : Ceramic

# TOILET

สุขภัณฑ์



Unit : mm



## ◆ ECT-04-201D-11



Two Piece Toilet (3L/6L)  
Size 385x680x830 mm

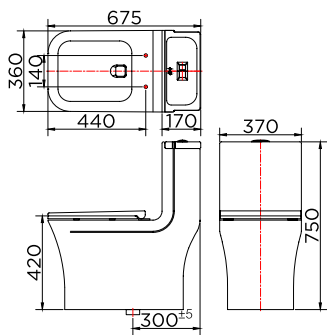
- Comfortable sitting experience with special bowl length
- Modern design flush tank with top flush button
- Dual flush system 3L/6L
- Siphonic Jet Flush System
- S-trap waste fitting prevents from stink and easy to install

สุขภัณฑ์สองชิ้น สีขาว (3/6 ลิตร)  
ขนาด 385x680x830 มม.

- นั่งสบายด้วยโถสุขภัณฑ์หน้ายาว
- ดีไซน์หม้อน้ำแบบทันสมัย พร้อมปุ่มกดชำระด้านบน
- ระบบฟลัชคู่ 3L/6L
- ระบบฟลัชโซฟอนิคจาก
- ถอน้ำทิ้งแบบลงพื้นช่วยลดการเกิดกลิ่นและสะดวกในการติดตั้ง

Colour Available : White coating

Material Body : Ceramic



Unit : mm



## ◆ ECT-04-111D-11



One Piece Toilet (3L/6L)  
Size 370x675x750 mm

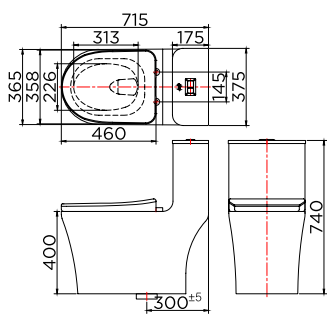
- Modern design flush tank with top flush button
- Dual flush system 3L/6L
- Siphonic Jet Flush System
- S-trap waste fitting prevents from stink and easy to install

สุขภัณฑ์ชิ้นเดียว สีขาว (3/6 ลิตร)  
ขนาด 370x675x750 มม.

- ดีไซน์หม้อน้ำแบบทันสมัย พร้อมปุ่มกดชำระด้านบน
- ระบบฟลัชคู่ 3L/6L
- ระบบฟลัชโซฟอนิคจาก
- ถอน้ำทิ้งแบบลงพื้นช่วยลดการเกิดกลิ่นและสะดวกในการติดตั้ง

Colour Available : White coating

Material Body : Ceramic



Unit : mm



## ◆ ECT-03-101D-11



One Piece Toilet (3L/6L)  
Size 365x715x740 mm

- Modern design flush tank with top flush button
- Dual flush system 3L/6L
- Siphonic Jet Flush System
- S-trap waste fitting prevents from stink and easy to install

สุขภัณฑ์ชิ้นเดียว สีขาว (3/6 ลิตร)  
ขนาด 365x715x740 มม.

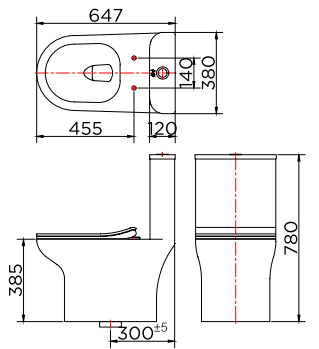
- ดีไซน์หม้อน้ำแบบทันสมัย พร้อมปุ่มกดชำระด้านบน
- ระบบฟลัชคู่ 3L/6L
- ระบบฟลัชโซฟอนิคจาก
- ถอน้ำทิ้งแบบลงพื้นช่วยลดการเกิดกลิ่นและสะดวกในการติดตั้ง

Colour Available : White coating

Material Body : Ceramic

# TOILET

สุขภัณฑ์



Unit : mm



## ◆ ECT-02-101D-11



One Piece Toilet (3L/6L)  
Size 380x647.5x780 mm

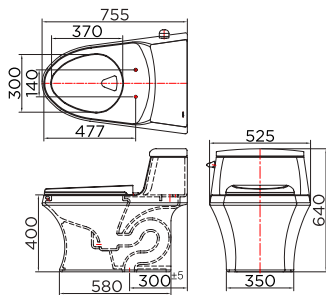
- Modern design flush tank with top flush button
- Dual flush system 3L/6L
- Siphonic Jet Flush System
- S-trap waste fitting prevents from stink and easy to install

สุขภัณฑ์ชิ้นเดียว สีขาว (3/6 ลิตร)  
ขนาด 380x647.5x780 มม.

- ดีไซน์เหมือนน้ำแบบทันสมัย พร้อมปุ่มกดชำระด้านบน
- ระบบฟลิชคู่ 3L/6L
- ระบบฟลิชไฮพอนิคเจท
- ท่อน้ำทิ้งแบบลงพื้นช่วยลดการเกิดกลิ่นและสะดวกในการติดตั้ง

Colour Available : White coating

Material Body : Ceramic



Unit : mm



## ◆ ECT-02-122-11



One Piece Toilet (6L)  
Size 525x755x640 mm

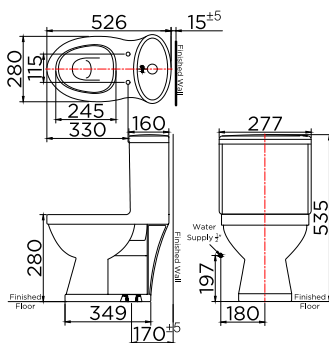
- Comfortable sitting experience with special bowl length
- Modern design flush tank with side flush lever
- Siphonic Jet Flushing System
- Single flush system 6L
- S-trap waste fitting prevents from stink and easy to install

สุขภัณฑ์ชิ้นเดียว สีขาว (6 ลิตร)  
ขนาด 525x755x640 มม.

- นั่งสบายด้วยโถสุขภัณฑ์หน้ายาว
- ดีไซน์เหมือนน้ำแบบทันสมัย พร้อมปุ่มกดชำระด้านข้าง
- ระบบฟลิชไฮพอนิคเจท
- ระบบฟลิชเดี่ยว 6L
- ท่อน้ำทิ้งแบบลงพื้นช่วยลดการเกิดกลิ่นและสะดวกในการติดตั้ง

Colour Available : White coating

Material Body : Ceramic



Unit : mm



## ◆ ECT-07-101D-11



One Piece Toilet for Kids (3L/4.5L)  
Size 280x526x535 mm

- Comfortable sitting experience with special bowl length
- Modern design flush tank with top flush button
- Dual flush system 3L/4.5L
- Wash down flushing system
- S-trap waste fitting prevents from stink and easy to install

สุขภัณฑ์ชิ้นเดียวสำหรับเด็กสีขาว (3/4.5 ลิตร)  
ขนาด 280x526x535 มม.

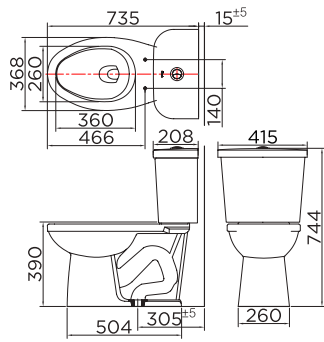
- นั่งสบายด้วยโถสุขภัณฑ์หน้ายาว
- ดีไซน์เหมือนน้ำแบบทันสมัย พร้อมปุ่มกดชำระด้านบน
- ระบบฟลิชคู่ 3L/4.5L
- ระบบชำระแบบวอชดาวน์
- ท่อน้ำทิ้งแบบลงพื้นช่วยลดการเกิดกลิ่นและสะดวกในการติดตั้ง

Colour Available : White coating

Material Body : Ceramic / PP

# TOILET

สุขภัณฑ์



Unit : mm



## ◆ ECT-06-221D-11



Two piece top dual flush toilet (3L/4.5L)  
Size 415x735x744 mm

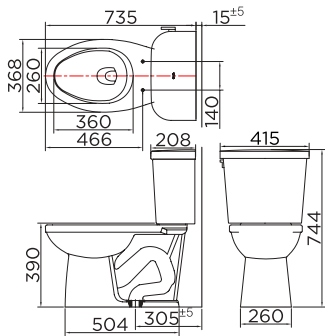
- Comfortable sitting experience with special bowl length
- Modern design flush tank with top flush button
- Dual flush system 3L/4.5L
- Wash down flushing system
- S-trap waste fitting prevents from stink and easy to install

สุขภัณฑ์สองชิ้นสีขาว กดบน (3/4.5 ลิตร)  
ขนาด 415x735x744 มม.

- นั่งสบายด้วยโถสุขภัณฑ์หน้ายาว
- ดีไซน์หม้อน้ำแบบทันสมัย พร้อมปุ่มกดชำระด้านบน
- ระบบฟลัชคู่ 3L/4.5L
- ระบบชำระแบบวอชดาวน์
- ถอน้ำทิ้งแบบลงพื้นช่วยลดการเกิดกลิ่นและสะดวกในการติดตั้ง

Colour Available : White

Material Body : Ceramic / PP



Unit : mm



## ◆ ECT-06-222-11



Two piece top single side flush toilet(4.5 L)  
Size 420x735x744 mm

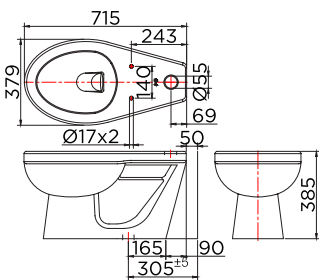
- Comfortable sitting experience with special bowl length
- Modern design flush tank with side flush lever
- Single flush system 4.5L
- Wash down flushing system
- S-trap waste fitting prevents from stink and easy to install

สุขภัณฑ์สองชิ้นสีขาว กดข้าง (4.5 ลิตร)  
ขนาด 415x735x744 มม.

- นั่งสบายด้วยโถสุขภัณฑ์หน้ายาว
- ดีไซน์หม้อน้ำแบบทันสมัย พร้อมปุ่มกดชำระด้านข้าง
- ระบบฟลัชเดียว 4.5L
- ระบบชำระแบบวอชดาวน์
- ถอน้ำทิ้งแบบลงพื้นช่วยลดการเกิดกลิ่นและสะดวกในการติดตั้ง

Colour Available : White coating

Material Body : Ceramic



Unit : mm



## ◆ ECT-01-123-11



Toilet for Flush Valve (4.5L)  
Size 379x715x385 mm

- Comfortable sitting experience with special bowl length
- Wash down flushing system
- Water saving with 4.5L water consumption
- S-trap waste fitting prevents from stink and easy to install

สุขภัณฑ์แบบฟลัชวาล์ว (4.5 ลิตร)  
ขนาด 379x715x385 มม.

- นั่งสบายด้วยโถสุขภัณฑ์หน้ายาว
- ระบบชำระแบบวอชดาวน์
- ประหยัดน้ำ ใช้น้ำเพียง 4.5L
- ถอน้ำทิ้งแบบลงพื้นช่วยลดการเกิดกลิ่นและสะดวกในการติดตั้ง

Colour Available : White coating

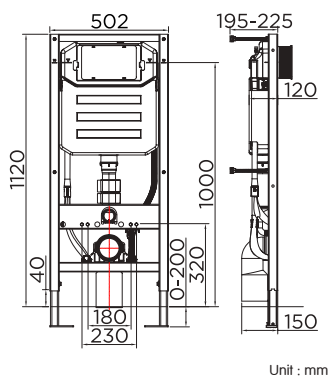
Material Body : Ceramic

\*สินค้าไม่รวมฟลัชวาล์ว

# CONCEALED CISTERN

## TOILET

สุขภัณฑ์แบบชุดหม้อน้ำซ่อนผนัง



### ◆ ECP-02-214-11



Concealed cistern dual flush 3L/4.5L or 3L/6L  
For Intelligent Toilet No. ECT-02-300-11W

- Concealed cistern
- Wash down flushing system
- Adjustable dual flush system 3L/4.5L or 3L/6L
- S-trap waste fitting prevents from stink and easy to install
- Thickness of cistern 120mm
- Feet height infinitely adjustable 0-200 mm
- The inlet hole location is on the top and at the back optional
- Available complete set with accessories

ชุดหม้อน้ำซ่อนผนังแบบกดหน้า 3/4.5 ลิตร หรือ 3/6 ลิตร  
สำหรับสุขภัณฑ์อัจฉริยะ รุ่น ECT-02-300-11W

- ชุดหม้อน้ำแบบซ่อนผนัง
- ระบบชำระล้างแบบวอดดาวน
- ระบบฟลิชคู่แบบปรับระดับการชำระล้างได้ 3L/4.5L หรือ 3L/6L
- ท่อน้ำทิ้งแบบลงพื้นช่วยลดการเกิดกลิ่นและสะดวกในการติดตั้ง
- กิ่งพักน้ำแบบฝังผนัง WDI กว้าง 120 มม.
- ระดับขาแบบปรับความสูงได้ 0-200 มม.
- ทางน้ำเข้ามีให้เลือกจากทั้งข้างบนและด้านหลัง
- มาพร้อมอุปกรณ์ในการติดตั้งครบชุด

Colour Available : White

Material Body : Steel/Plastic

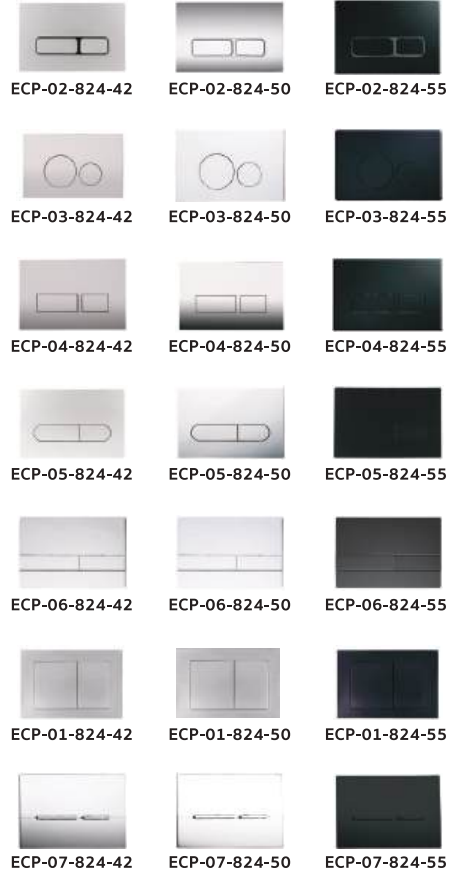
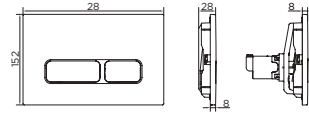
# CONCEALED CISTERN

## TOILET

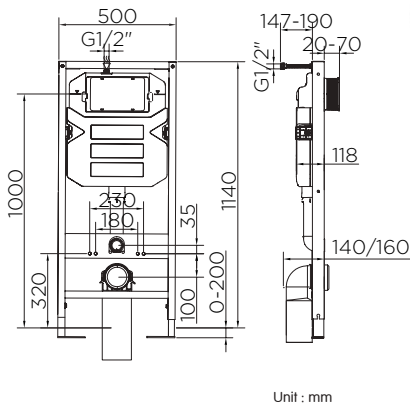
สุขภัณฑ์แบบชุดหมอน้ำซ่อนผนัง



### Actuator Plate แป้นกด



Toilet



### ◆ ECP-01-224-11



Concealed cistern dual flush 3L/4.5L or 3L/6L

- Concealed cistern
- Wash down flushing system
- Adjustable dual flush system 3L/4.5L or 3L/6L
- S-trap waste fitting prevents from stink and easy to install
- Thickness of cistern 120mm
- Feet height infinitely adjustable 0-200 mm
- The inlet hole location is on the top and at the back optional
- Available complete set with accessories

ชุดหมอน้ำซ่อนผนังแบบกดหน้า 3/4.5 ลิตร หรือ 3/6 ลิตร

- ชุดหมอน้ำแบบซ่อนผนัง
- ระบบชำระล้างแบบกดหน้า
- ระบบฟลัชคู่แบบปรับระดับการชำระล้างได้ 3L/4.5L หรือ 3L/6L
- ท่อน้ำทิ้งแบบลงพื้นช่วยลดการเกิดกลิ่นและสะดวกในการติดตั้ง
- ถังพักน้ำแบบฝังผนัง WDI หน้า 120 มม.
- ระดับขาแบบปรับความสูงได้ 0-200 มม.
- ทางน้ำเข้ามีให้เลือกจากทั้งข้างบนและด้านหลัง
- มาพร้อมอุปกรณ์ในการติดตั้งครบชุด

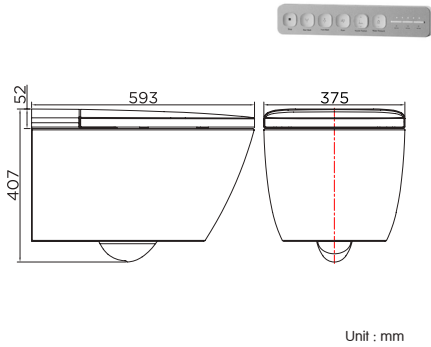
Colour Available : White

Material Body : Steel/Plastic

# CONCEALED CISTERN

## TOILET

สุขภัณฑ์แบบชุดหม้อน้ำซ่อนผนัง



Unit : mm



### ◆ ECT-02-300-11W



PIONEER Intelligent Wall Hung Toilet  
Size 316x593x413 mm (With Remote Control)  
(Recommended to use with ECP-02-214-11)

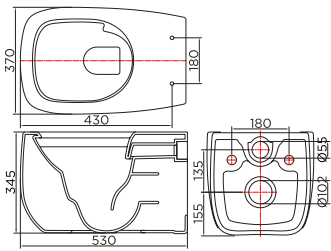
- Microwave Frequency to Open-Close a cover
- Odor Absorption System
- Temperature Control Seat
- Warm Air drying
- Self Nozzle Cleaning
- Auto-Flush
- Washdown Flush System
- Anti-Bacterial Seat

สุขภัณฑ์แบบแขวนผนังระบบอัตโนมัติ สีขาว รุ่น PIONEER ขนาด 316x593x413 มม. พร้อมรีโมทควบคุม (แนะนำให้ใช้คู่กับ ECP-02-214-11)

- เปิด-ปิด ฟาอัตโนมัติด้วยคลื่นความถี่ไมโครเวฟ
- ระบบฟอกอากาศ
- ควบคุมอุณหภูมิฟารองนั่ง
- ปรับ เพิ่ม/ลด อุณหภูมิลมเป่าแห้ง
- ระบบทำความสะอาดหัวฉีดชำระ
- ชาร์จล้างอัตโนมัติ
- ระบบชำระล้างแบบ Washdown
- ฟารองนั่งป้องกันแบคทีเรีย

Colour Available : White coating

Material Body : Ceramic



Unit : mm



### ◆ ECT-01-314W-11

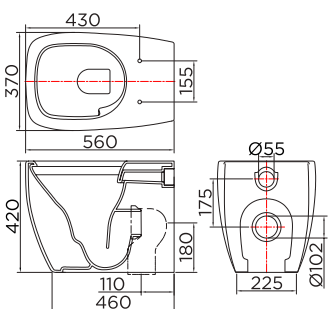


Washdown wall hung toilet  
(For Concealed cistern) Size 375x550x345 mm

โถสุขภัณฑ์ชนิดเดียวแบบแขวนผนัง (สำหรับหม้อน้ำแบบซ่อนผนัง) ขนาด 375x550x345 มม.

Colour Available : White Coating

Material Body : Ceramic



Unit : mm



### ◆ ECT-01-314F-11



Washdown Floor Stand toilet  
(For Concealed cistern) Size 370x560x420 mm

โถสุขภัณฑ์ชนิดเดียวแบบตั้งพื้น (สำหรับหม้อน้ำแบบซ่อนผนัง) ขนาด 370x560x420 มม.

Colour Available : White Coating

Material Body : Ceramic

BATHROOM  
FURNITURE

เฟอร์นิเจอร์ห้องน้ำ



EWB-02-006-03

# PVC CABINET SWATCHES



PV-101



PV-102



PV-103



PV-104



PV-105



PV-106



PV-107



PV-108



PV-109



PV-110



PV-111



PV-112



PV-113



PV-114



PV-115



PV-116



PV-117



PE-201



PE-202



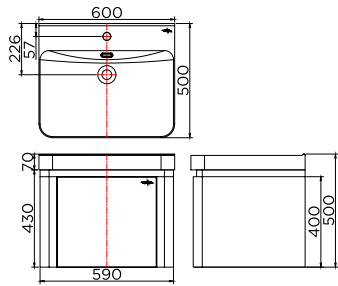
PE-203



PE-204

# BATHROOM FURNITURE

เฟอร์นิเจอร์ห้องน้ำ



Unit : mm

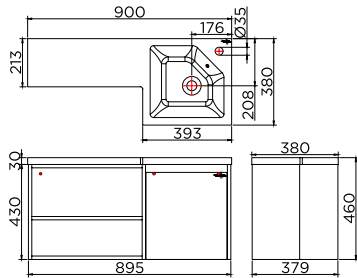


## ◆ EWB-02-004-03

Wash Basin with Hanging Cabinet  
Size 600x500x500 mm

อ่างล้างหน้าพร้อมตู้เฟอร์นิเจอร์แบบแขวนผนัง  
ขนาด 600x500x500 มม.

Colour Available : White / Wood  
Material Body : Ceramic / PVC



Unit : mm

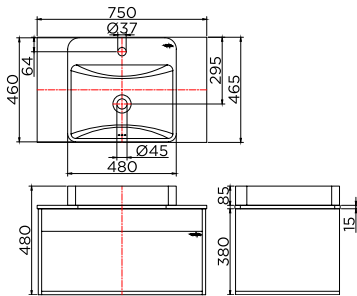


## ◆ EWB-02-005-03

Wash Basin with Hanging Cabinet  
Size 900x380x460 mm

อ่างล้างหน้าพร้อมตู้เฟอร์นิเจอร์แบบแขวนผนัง  
ขนาด 900x380x460 มม.

Colour Available : White / Wood  
Material Body : Ceramic / PVC



Unit : mm

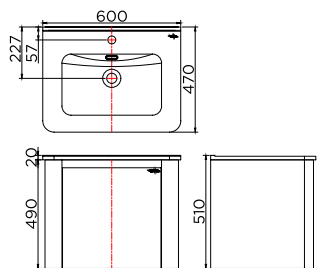


## ◆ EWB-02-006-03

Wash Basin with Hanging Cabinet  
Size 750x500x420 mm

อ่างล้างหน้าพร้อมตู้เฟอร์นิเจอร์แบบแขวนผนัง  
ขนาด 750x500x420 มม.

Colour Available : White / Wood  
Material Body : Ceramic / PVC



Unit : mm

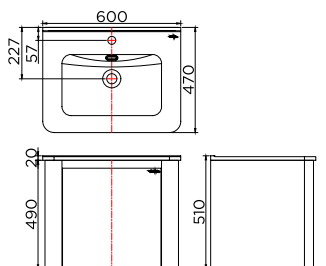


## ◆ EWB-02-007-03

Wash Basin with Hanging Cabinet  
Size 600x470x510 mm

อ่างล้างหน้าพร้อมตู้เฟอร์นิเจอร์แบบแขวนผนัง  
ขนาด 600x470x510 มม.

Colour Available : White / Wood  
Material Body : Ceramic / PVC



Unit : mm



## ◆ EWB-02-008-03

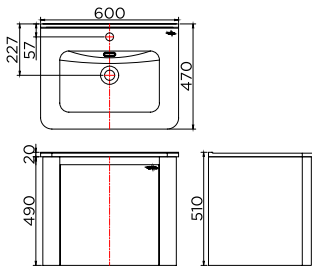
Wash Basin with Hanging Cabinet  
Size 600x470x510 mm

อ่างล้างหน้าพร้อมตู้เฟอร์นิเจอร์แบบแขวนผนัง  
ขนาด 600x470x510 มม.

Colour Available : White / Wood  
Material Body : Ceramic / PVC

# BATHROOM FURNITURE

เฟอร์นิเจอร์ห้องน้ำ



Unit : mm

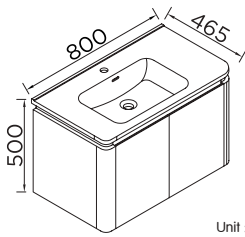


## ◆ EWB-02-009-03

Wash Basin with Hanging Cabinet  
Size 600x470x510 mm

อ่างล้างหน้าพร้อมตู้เฟอร์นิเจอร์ แบบแขวนผนัง  
ขนาด 600x470x510 มม.

Colour Available : White / Wood  
Material Body : Ceramic / PVC



Unit : mm

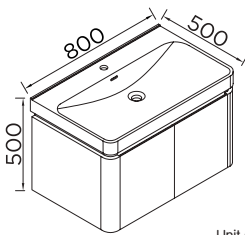


## ◆ EWB-02-010-03-67

Wash Basin with Hanging Cabinet  
Size 800x460x500 mm

อ่างล้างหน้าพร้อมตู้เฟอร์นิเจอร์ แบบแขวนผนัง  
ขนาด 800x460x500 มม.

Colour Available : White / Wood  
Material Body : Ceramic / PVC



Unit : mm

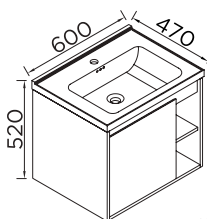


## ◆ EWB-02-011-03-65

Wash Basin with Hanging Cabinet  
Size 800x500x500 mm

อ่างล้างหน้าพร้อมตู้เฟอร์นิเจอร์ แบบแขวนผนัง  
ขนาด 800x500x500 มม.

Colour Available : White / Wood  
Material Body : Ceramic / PVC



Unit : mm

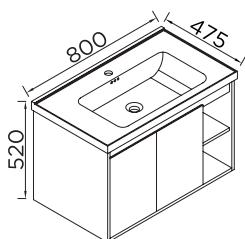


## ◆ EWB-02-012-03-67

Wash Basin with Hanging Cabinet  
Size 600x470x520 mm

อ่างล้างหน้าพร้อมตู้เฟอร์นิเจอร์ แบบแขวนผนัง  
ขนาด 600x470x520 มม.

Colour Available : White / Wood  
Material Body : Ceramic / PVC



Unit : mm



## ◆ EWB-02-013-03-67

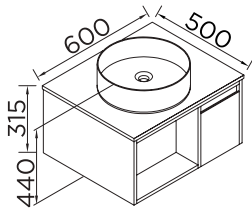
Wash Basin with Hanging Cabinet  
Size 800x470x520 mm

อ่างล้างหน้าพร้อมตู้เฟอร์นิเจอร์ แบบแขวนผนัง  
ขนาด 800x470x520 มม.

Colour Available : White / Wood  
Material Body : Ceramic / PVC

# BATHROOM FURNITURE

เฟอร์นิเจอร์ห้องน้ำ



Unit : mm

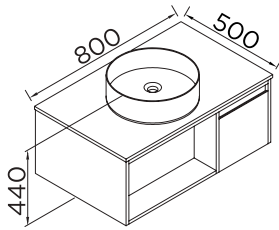


## ◆ EWB-02-014-03-66

Wash Basin with Hanging Cabinet  
Size 600x500x440 mm

อ่างล้างหน้าพร้อมตู้เฟอร์นิเจอร์ แบบแขวนผนัง  
ขนาด 600x500x440 มม.

Colour Available : White / Wood  
Material Body : Ceramic / PVC



Unit : mm

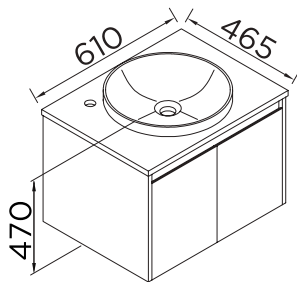


## ◆ EWB-02-015-03-66

Wash Basin with Hanging Cabinet  
Size 800x500x440 mm

อ่างล้างหน้าพร้อมตู้เฟอร์นิเจอร์ แบบแขวนผนัง  
ขนาด 800x500x440 มม.

Colour Available : White / Wood  
Material Body : Ceramic / PVC



Unit : mm

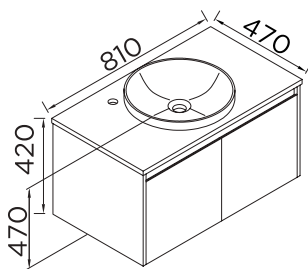


## ◆ EWB-02-016-03-67

Wash Basin with Hanging Cabinet  
Size 610x465x470 mm

อ่างล้างหน้าพร้อมตู้เฟอร์นิเจอร์ แบบแขวนผนัง  
ขนาด 610x465x470 มม.

Colour Available : White / Wood  
Material Body : Ceramic / PVC



Unit : mm



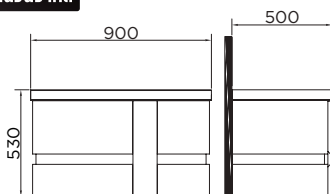
## ◆ EWB-02-017-03-67

Wash Basin with Hanging Cabinet  
Size 810x465x470 mm

อ่างล้างหน้าพร้อมตู้เฟอร์นิเจอร์ แบบแขวนผนัง  
ขนาด 810x465x470 มม.

Colour Available : White / Wood  
Material Body : Ceramic / PVC

**! สินค้ามีจำนวนจำกัด**



Unit : mm



## ◆ EWB-02-512-02

Wash Basin with Hanging Cabinet  
size 900x500x530 mm

อ่างล้างหน้าพร้อมตู้เฟอร์นิเจอร์ แบบแขวนผนัง  
ขนาด 900x500x530 มม.

Colour Available : White Coating  
Material Body : Artificial Stone / MDF

# BATHROOM FURNITURE

เฟอร์นิเจอร์ห้องน้ำ



## FEATURE COMPARISON

| รายการเปรียบเทียบ    | MDF ปัดผิวลามิเนต                                    | PVC ปัดผิวฟิล์ม PVC                                     |
|----------------------|--|---|
| วัสดุตู้เฟอร์นิเจอร์ | MDF (Medium Density Fiberboard)                      | PVC (Polyvinyl Chloride)                                |
| ลักษณะพื้นผิว        | ปัดผิวด้วยลามิเนต (Laminate) เนื้อเรียบ สีสวย คงทน   | ปัดผิวด้วยฟิล์ม PVC เคลือบผิวเรียบเนียน ทำความสะอาดง่าย |
| ความแข็งแรง          | แข็งแรง รับน้ำหนักได้ดี ไม่บิดงอ                     | โครงสร้างยึดเหนี่ยวกว่า MDF แต่รับน้ำหนักได้น้อยกว่า    |
| ทนน้ำ / ความชื้น     | หากโดนน้ำเป็นเวลานานอาจบวมหรือพองได้                 | กันน้ำได้ 100% ไม่บวม ไม่ยุบ                            |
| น้ำหนักโดยรวมของตู้  | ค่อนข้างหนัก   | เบากว่า เคลื่อนย้ายง่าย                                 |
| การดูแลรักษา         | ต้องระวังไม่ให้โดนน้ำโดยตรงเป็นเวลานาน               | ทำความสะอาดง่าย ใช้ฟองน้ำเช็ดได้โดยตรง                  |
| ราคา                 | สูงกว่าเล็กน้อย เนื่องจากวัสดุมีความหนาและดูพรีเมียม | ราคาย่อมเยากว่า เหมาะกับการใช้งานทั่วไป                 |
| ข้อดี/จุดเด่น        | สวยงาม ดูหรูหรา เหนือกว่าห้องน้ำสไตล์ดั้งเดิม        | กันน้ำดี ทนทานต่อความชื้น เหมาะกับพื้นที่เปียก          |
| ข้อควรระวัง          | หลีกเลี่ยงน้ำขังบริเวณขอบและพื้น                     | หลีกเลี่ยงการวางของหนักมากเกินไป                        |

# BATHROOM FURNITURE

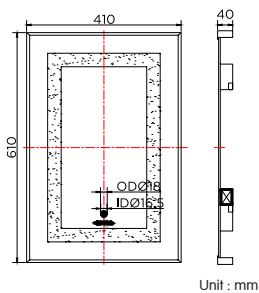
เฟอร์นิเจอร์ห้องน้ำ



- กระจกไฟ LED ทรงเหลี่ยมขนาด สูง 62 x กว้าง 42 x ลึก 4 ซม.
- สามารถปรับความสว่างของหลอดไฟได้
- ความหนากระจก 5 มม.
- วัสดุ: อลูมิเนียม, กระจก
- พลังงาน: ไฟ AC220-240V , 50-60 Hz
- ระบบไฟ 3 โทนสีแบบปรับได้:  
Warm white (3500K)  
Cool white (6500K)  
Day light (4000K)
- อายุใช้งานหลอด LED นานถึง 30,000 ชั่วโมง
- IP44 ป้องกันฝุ่นและความชื้น
- ติดตั้งได้ง่าย
- พ้องทำจากอลูมิเนียมปลอดภัยจากการเกิดสนิม
- รับประกันคุณภาพสินค้า 1 ปี

- Square shape LED mirror size H62xW42xD4 cm
- Dimmable light
- Glass thickness 5 mm
- Material: Aluminium, glass
- Input voltage: AC220-240V , 50-60 Hz
- 3 light tones touch switchable:  
Warm white (3500K),  
Cool white (6500K),  
Day light (4000K)
- LED life span up to 30,000 hours
- IP44 protection from dust and moisture proof
- Easy installation and set up
- Corrosion resistance from aluminium housing
- 1 year warranty

Bathroom Furniture



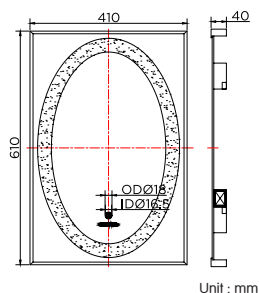
## ◆ EM-05-402-50

LED Mirror 3 Light tones touch switchable  
Size 420x620x40 mm (Light square shape)

กระจกไฟ LED 3 สี พร้อมสวิตช์ทัชคริสไฟ ทรงสี่เหลี่ยม  
พ่นทราย ขนาด 420x620x40 มม.

Colour Available : Glass

Material Body : Aluminium



## ◆ EM-06-402-50

LED Mirror 3 Light tones touch switchable  
Size 420x620x40 mm (Light oval shape)

กระจกไฟ LED 3 สี พร้อมสวิตช์ทัชคริสไฟ ทรงสี่เหลี่ยม  
พ่นทรายเป็นวงรี ขนาด 420x620x40 มม.

Colour Available : Glass

Material Body : Aluminium

หมายเหตุ : กระจกไฟ LED สามารถสั่งผลิตขนาดพิเศษตามความต้องการได้ รบกวนติดต่อผู้แทนขายเพื่อขอใบเสนอราคา

Remark : The customized sizes of LED mirror are also available, please check with the sales Representative for quotation.

·ESTHER·

# WASH BASIN

อ่างล้างหน้า



# WASH BASIN

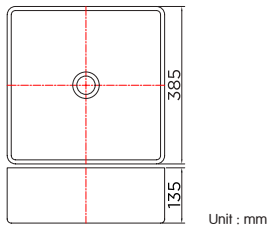
อ่างล้างหน้า



วางบน

เคาน์เตอร์

ABOVE COUNTER WASH BASIN



Unit : mm



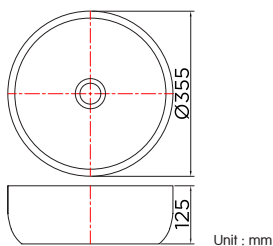
## ◆ ECW-03-210-55

Square Shape Above Counter Wash Basin (without over flow) size 385x385x 140 mm

อ่างล้างหน้าทรงเหลี่ยมแบบวางบนเคาน์เตอร์สีดำ (ไม่มีรูน้ำล้น) ขนาด 385x385x140 มม.

Colour Available : Black Coating

Material Body : Ceramic



Unit : mm



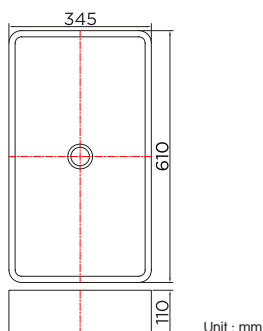
## ◆ ECW-02-200-55

Round Shape Above Counter wash basin (without over flow) Size 355x355x125 mm

อ่างล้างหน้าทรงกลมแบบวางบนเคาน์เตอร์สีดำ (ไม่มีรูน้ำล้น) ขนาด 355x355x125 มม.

Colour Available : Black Coating

Material Body : Ceramic



Unit : mm



## ◆ ECW-04-210-55

Square Shape Above Counter Wash Basin (without over flow) size 610x345x110 mm

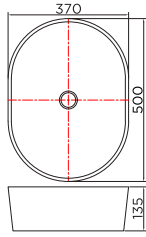
อ่างล้างหน้าทรงเหลี่ยมแบบวางบนเคาน์เตอร์สีดำ (ไม่มีรูน้ำล้น) ขนาด 610x345x110 มม.

Colour Available : Black Coating

Material Body : Ceramic

# WASH BASIN

อ่างล้างหน้า



Unit : mm



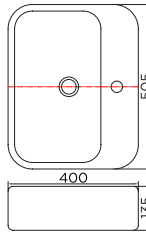
## ◆ ECW-02-220-55

Oval Shape Above Counter Wash Basin (without over flow) size 500x370 x 135 mm

อ่างล้างหน้าทรงรีแบบวางบนเคาน์เตอร์สีดำ (ไม่มีรูน้ำล้น) ขนาด 500x370x135 มม.

Colour Available : Black Coating

Material Body : Ceramic



Unit : mm



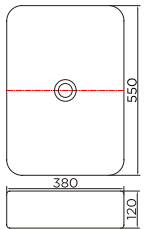
## ◆ ECW-07-211-11

Square Shape Above Counter Wash Basin (without over flow) size 505x400x 135 mm

อ่างล้างหน้าทรงเหลี่ยมแบบวางบนเคาน์เตอร์ (ไม่มีรูน้ำล้น) ขนาด 505x400x135 มม.

Colour Available : White Coating

Material Body : Ceramic



Unit : mm



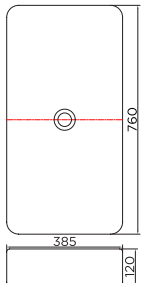
## ◆ ECW-04-210-11

Square Shape Above Counter Wash Basin (without overflow) Size 550x380x120 mm

อ่างล้างหน้าทรงเหลี่ยมแบบวางบนเคาน์เตอร์ (ไม่มีรูน้ำล้น) ขนาด 550x380x120 มม.

Colour Available : White Coating

Material Body : Ceramic



Unit : mm



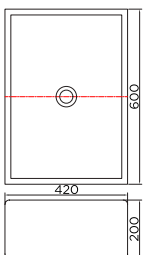
## ◆ ECW-05-210-11

Square Shape Above Counter Wash Basin (without overflow) Size 760x385x120 mm

อ่างล้างหน้าทรงเหลี่ยมแบบวางบนเคาน์เตอร์ (ไม่มีรูน้ำล้น) ขนาด 760x385x120 มม.

Colour Available : White Coating

Material Body : Ceramic



Unit : mm



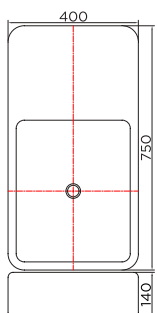
## ◆ ECW-06-210-11

Square Shape Above Counter Wash Basin (without overflow) Size 600x420x200 mm

อ่างล้างหน้าทรงเหลี่ยมแบบวางบนเคาน์เตอร์ (ไม่มีรูน้ำล้น) ขนาด 600x420x200 มม.

Colour Available : White Coating

Material Body : Ceramic



Unit : mm



## ◆ ECW-07-210-11

Square Shape Above Counter Wash Basin (without overflow) Size 750x400x140 mm

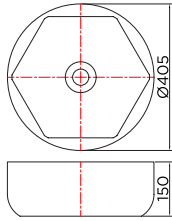
อ่างล้างหน้าทรงเหลี่ยมแบบวางบนเคาน์เตอร์ (ไม่มีรูน้ำล้น) ขนาด 750x400x140 มม.

Colour Available : White Coating

Material Body : Ceramic

# WASH BASIN

อ่างล้างหน้า



Unit : mm



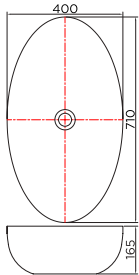
## ◆ ECW-03-200-11

Round Shape Above Counter Wash Basin (without over flow) Size 405x405x120 mm

อ่างล้างหน้าทรงกลมแบบวางบนเคาน์เตอร์ (ไม่มีรูน้ำล้น) ขนาด 405x405x120 มม.

Colour Available : White Coating

Material Body : Ceramic



Unit : mm



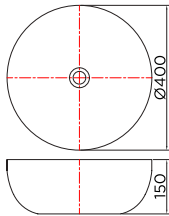
## ◆ ECW-01-220F-11

Oval Shape Above Counter Wash Basin (with over flow) Size 710x400x165 mm

อ่างล้างหน้าทรงรีแบบวางบนเคาน์เตอร์ (มีรูน้ำล้น) ขนาด 710x400x165 มม.

Colour Available : White Coating

Material Body : Ceramic



Unit : mm



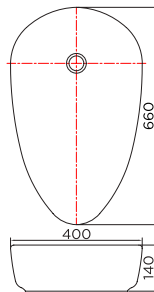
## ◆ ECW-04-200-11

Round Shape Above Counter Wash Basin (without over flow) Size 400x400x150 mm

อ่างล้างหน้าทรงกลมแบบวางบนเคาน์เตอร์ (ไม่มีรูน้ำล้น) ขนาด 400x400x150 มม.

Colour Available : White Coating

Material Body : Ceramic



Unit : mm



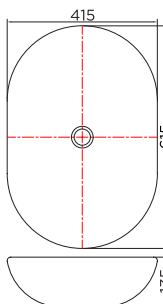
## ◆ ECW-02-220-11

Oval Shape Above Counter Wash Basin (without over flow) Size 660x400x140 mm

อ่างล้างหน้าทรงรีแบบวางบนเคาน์เตอร์ (ไม่มีรูน้ำล้น) ขนาด :660x400x140 มม.

Colour Available : White Coating

Material Body : Ceramic



Unit : mm



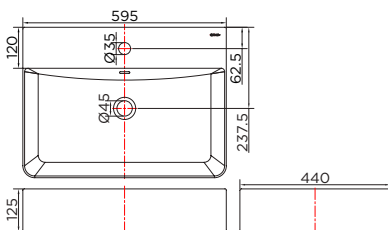
## ◆ ECW-03-220-11

Oval Shape Above Counter Wash Basin (without over flow) Size 660x400x140 mm

อ่างล้างหน้าทรงรีแบบวางบนเคาน์เตอร์ (ไม่มีรูน้ำล้น) ขนาด 660x400x140 มม.

Colour Available : White Coating

Material Body : Ceramic



Unit : mm



## ◆ ECW-04-211F-11

Square Shape Above Counter Wash Basin (with over flow) Size 595x440x125 mm

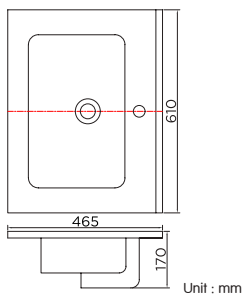
อ่างล้างหน้าทรงเหลี่ยม แบบวางบนเคาน์เตอร์ (มีรูน้ำล้น) ขนาด 595x440x125 มม.

Colour Available : White Coating

Material Body : Ceramic

# WASH BASIN

อ่างล้างหน้า

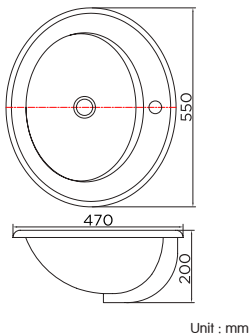


## ◆ ECW-01-311F-11

Square Shape Counter Top Wash Basin (with over flow) Size 610x465x170 mm

อ่างล้างหน้าทรงเหลี่ยมแบบฝิงบนเคาน์เตอร์ (มีรูน้ำล้น) ขนาด 610x465x170 มม.

Colour Available : White Coating  
Material Body : Ceramic

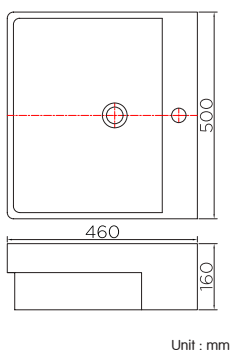


## ◆ ECW-01-321F-11

Oval Shape Counter Top Wash Basin (with over flow) Size 550x470x200 mm

อ่างล้างหน้าทรงรีแบบฝิงบนเคาน์เตอร์ (มีรูน้ำล้น) ขนาด 550x470x200 มม.

Colour Available : White Coating  
Material Body : Ceramic



## ◆ ECW-04-511F-11

Square Shape Semi Recessed Wash Basin (with over flow) size 500x460x60 mm

อ่างล้างหน้าทรงเหลี่ยมแบบฝิงครึ่งเคาน์เตอร์ (มีรูน้ำล้น) ขนาด 500x460x160 มม.

Colour Available : White Coating  
Material Body : Ceramic

# WASH BASIN

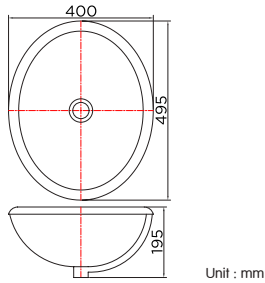
อ่างล้างหน้า



ฝังใต้

เคาน์เตอร์

UNDER COUNTER WASH BASIN



Unit : mm



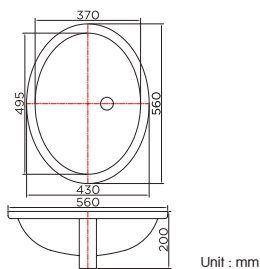
## ◆ ECW-01-420F-11

Oval Shape Under Counter Wash Basin (with over flow) Size 420x340x190 mm

อ่างล้างหน้ากรงรีแบบฝังใต้เคาน์เตอร์ (มีรูน้ำล้น) 420x340x190 มม.

Colour Available : White Coating

Material Body : Ceramic



Unit : mm



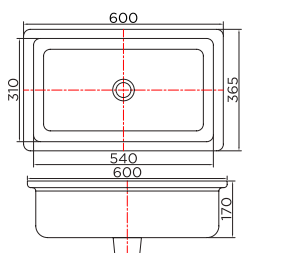
## ◆ ECW-02-420F-11

Oval Shape Under Counter Wash Basin (with over flow) Size 560x430x200 mm

อ่างล้างหน้ากรงรีแบบฝังใต้เคาน์เตอร์ (มีรูน้ำล้น) 560x430x200 มม.

Colour Available : White Coating

Material Body : Ceramic



Unit : mm



## ◆ ECW-04-410F-11

Square Shape Under Counter Wash Basin (with over flow) Size 420x340x190 mm

อ่างล้างหน้ากรงเหลี่ยมแบบฝังใต้เคาน์เตอร์ (มีรูน้ำล้น) 420x340x190 มม.

Colour Available : White Coating

Material Body : Ceramic

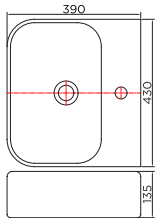
# WASH BASIN

อ่างล้างหน้า



**แวน  
ผนัง**

WALL HUNG WASH BASIN



Unit : mm



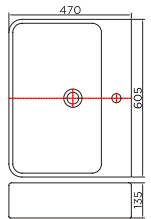
## ◆ ECW-01-111-11

Square Shape Wall Hang Wash Basin (without over flow) Size 430x390x135 mm

อ่างล้างหน้าทรงเหลี่ยมแบบแขวนผนัง (ไม่มีรูน้ำล้น) ขนาด 430x390x135 มม.

Colour Available : White Coating

Material Body : Ceramic



Unit : mm



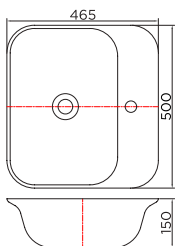
## ◆ ECW-02-111-11

Square Shape Wall Hang Wash Basin (without over flow) Size 600x470x135 mm

อ่างล้างหน้าทรงเหลี่ยมแบบแขวนผนัง (ไม่มีรูน้ำล้น) ขนาด 600x470x135 มม.

Colour Available : White Coating

Material Body : Ceramic



Unit : mm



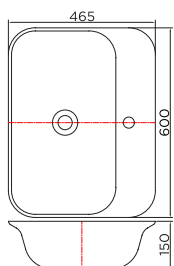
## ◆ ECW-10-121F-11

Oval Shape Wall Hang Wash Basin (with over flow) Size 500x465x150 mm

อ่างล้างหน้าทรงรีแบบแขวนผนัง (มีรูน้ำล้น) ขนาด 500x465x150 มม.

Colour Available : White Coating

Material Body : Ceramic



Unit : mm



## ◆ ECW-11-121F-11

Oval Shape Wall Hang Wash Basin (with over flow) Size 600x465x150 mm

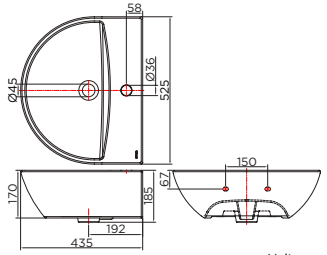
อ่างล้างหน้าทรงรีแบบแขวนผนัง (มีรูน้ำล้น) ขนาด 600x465x150 มม.

Colour Available : White Coating

Material Body : Ceramic

# WASH BASIN

อ่างล้างหน้า



Unit : mm



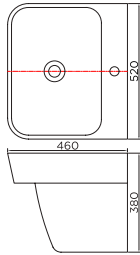
## ◆ ECW-05-121F-11

Oval Shape Wall Hung Wash Basin (with over flow) size 525x435x185 mm

อ่างล้างหน้ากรงรี แบบแขวนผนัง (มีรูน้ำล้น) ขนาด 525x435x185 มม.

Colour Available : White Coating

Material Body : Ceramic



Unit : mm



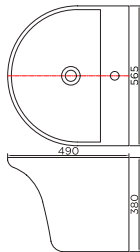
## ◆ ECW-01-111F-11

Wall Hung Wash Basin with Pedestal (with over flow) size 520x460x380 mm

อ่างล้างหน้ากรงเหลี่ยมแบบแขวนผนัง (มีรูน้ำล้น) ขนาด 520x460x380 มม.

Colour Available : White Coating

Material Body : Ceramic



Unit : mm



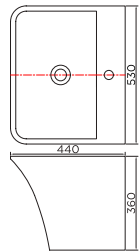
## ◆ ECW-12-121F-11

Oval Shape Wall Hung Wash Basin (with over flow) size 565x490x380 mm

อ่างล้างหน้ากรงรีแบบแขวนผนัง (มีรูน้ำล้น) ขนาด 565x490x380 มม.

Colour Available : White Coating

Material Body : Ceramic



Unit : mm



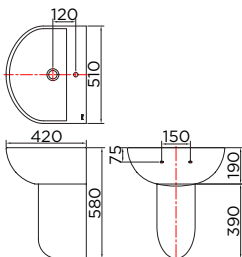
## ◆ ECW-02-111F-11

Square Shape Wall Hung Wash Basin (with over flow) size 530x440x360 mm

อ่างล้างหน้ากรงเหลี่ยมแบบแขวนผนัง (มีรูน้ำล้น) ขนาด 530x440x360 มม.

Colour Available : White Coating

Material Body : Ceramic



Unit : mm



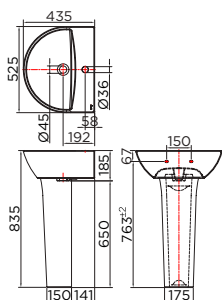
## ◆ ECW-09-121F-11

Wall Hung Wash Basin with Pedestal (with over flow) size 510x420x580 mm

อ่างล้างหน้ากรงรีแบบแขวนผนัง พร้อมขารองอ่างแบบสั้น (มีรูน้ำล้น) ขนาด 510x420x580 มม.

Colour Available : White Coating

Material Body : Ceramic



Unit : mm



## ◆ ECW-06-121F-11

Oval Shape Wall Hung Wash Basin with Long Pedestal (with over flow) size 525x435x835 mm

อ่างล้างหน้ากรงรีแบบแขวนผนัง พร้อมขารองอ่างแบบยาว (มีรูน้ำล้น) ขนาด 525x435x835 มม.

Colour Available : White Coating

Material Body : Ceramic

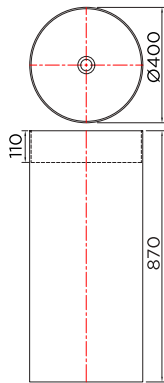
# WASH BASIN

อ่างล้างหน้า



ตั้ง  
พื้น

FLOOR STAND WASH BASIN



Unit : mm



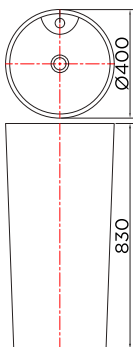
## ◆ ESW-01-700-11

Floor Stand Wash Basin (without over flow)  
size 400x400x870 mm

อ่างล้างหน้าทรงกลมแบบตั้งพื้น สีนสังเคราะห์  
(ไม่มีรูน้ำล้น) ขนาด 400x400x870 มม.

Colour Available : Matt White

Material Body : Stone Composite



Unit : mm



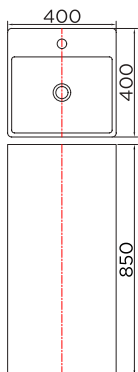
## ◆ ECW-01-701F-11

Floor Stand Wash Basin (with over flow)  
size 400x400x830 mm

อ่างล้างหน้าทรงกลมแบบตั้งพื้น (มีรูน้ำล้น)  
ขนาด 400x400x830 มม.

Colour Available : White Coating

Material Body : Ceramic



Unit : mm



## ◆ ECW-01-711F-11

Floor Stand Wash Basin (with over flow)  
size 400x400x850 mm

อ่างล้างหน้าทรงเหลี่ยมแบบตั้งพื้น (มีรูน้ำล้น)  
ขนาด 400x400x850 มม.

Colour Available : White Coating

Material Body : Ceramic

·ESTHER·

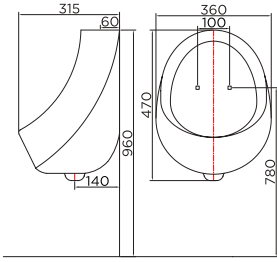
# URINAL

ໂຕປັດສາວະ



# URINAL

โถปัสสาวะ



Unit : mm

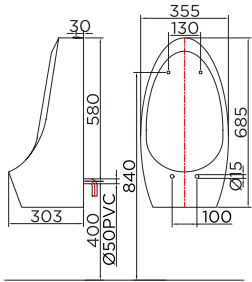


## ◆ ECU-03-221-11

Wall Hung Urinal  
Size 360x315x470 mm

โถปัสสาวะชายแบบแขวนผนัง  
ขนาด 360x315x470 มม.

Colour Available : White Coating  
Material Body : Ceramic



Unit : mm

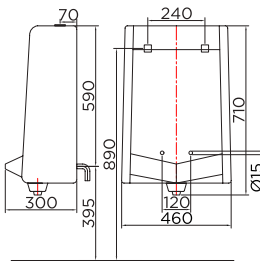


## ◆ ECU-04-221-11

Wall Hung Urinal  
Size 355x303x685 mm

โถปัสสาวะชายแบบแขวนผนัง  
ขนาด 355x303x685 มม.

Colour Available : White Coating  
Material Body : Ceramic



Unit : mm

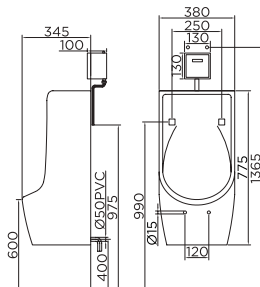


## ◆ ECU-02-211-11

Wall Hung Urinal  
Size 460x300x710 mm

โถปัสสาวะชายแบบแขวนผนัง  
ขนาด 460x300x710 มม.

Colour Available : White Coating  
Material Body : Ceramic



Unit : mm

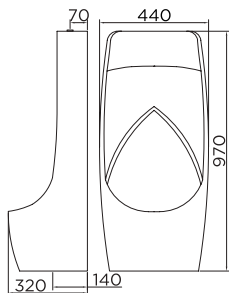


## ◆ ECU-05-221-11

Floor Stand Urinal  
Size 380x345x775 mm

โถปัสสาวะชายแบบแขวนผนัง  
ขนาด 380x345x775 มม.

Colour Available : White Coating  
Material Body : Ceramic



Unit : mm

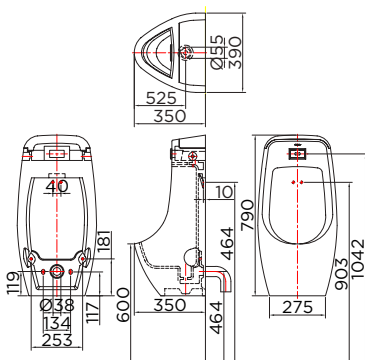


## ◆ ECU-01-121-11

Floor Stand Urinal  
Size 440x320x970 mm

โถปัสสาวะชายแบบตั้งพื้น  
ขนาด 440x320x970 มม.

Colour Available : White Coating  
Material Body : Ceramic



Unit : mm



## ◆ ECU-04-220-11



Wall Hung Urinal with Flush Sensor  
Size 390x350x790 mm

โถปัสสาวะชายแบบแขวนผนัง  
พร้อมฟลิชวาล์วระบบเซ็นเซอร์ในตัว  
ขนาด 390x350x790 มม.

Colour Available : White Coating  
Material Body : Ceramic

·ESTHER·

# BATHTUB

อ่างอาบน้ำ



# BATHTUB

อ่างอาบน้ำ



## สัมผัสประสบการณ์ใหม่.. **แห่งความหรูหราและความทนทาน**

อ่างอาบน้ำที่ผลิตจากหินธรรมชาติผสมเรซินคุณภาพสูง ให้ผิวสัมผัสที่แน่น ละเอียต และดูพรีเมียมราวกับหินจริง พร้อมคุณสมบัติกักเก็บความร้อนได้ดีเยี่ยม ทำให้น้ำอุ่นนานยิ่งขึ้น

### โดดเด่นด้วย

- ▶ ความแข็งแรงทนทานต่อแรงกระแทกและรอยขีดข่วน
- ▶ ผิวต้านเชื้อแบคทีเรีย สัมผัสธรรมชาติ
- ▶ เก็บอุณหภูมิได้นาน มอบความสบายขณะอาบน้ำ
- ▶ เหมาะสำหรับรีสอร์ท หรือโครงการระดับไฮเอนด์ที่ต้องการความลงงามเหนือระดับ



#### ◆ ESB-01-300SF-11

Stone Composite freestanding bathtub

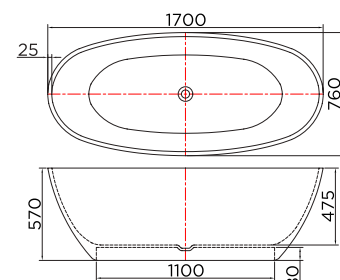
Size 1700x760x570 mm

อ่างอาบน้ำหินสังเคราะห์

ขนาด 1700x760x570 มม.

Colour Available : Matt White

Material Body : Stone Composite



Unit : mm

# BATHTUB

อ่างอาบน้ำ



## ◆ ESB-02-300SF-11

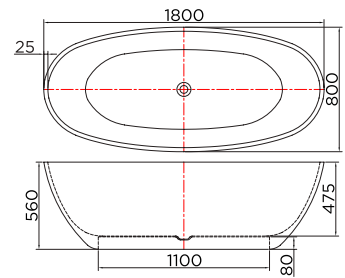
Stone Composite freestanding bathtub  
Size 1800x800x560 mm

อ่างอาบน้ำหินสังเคราะห์

ขนาด 1800x800x560 มม.

Colour Available : Matt White

Material Body : Stone Composite



Unit : mm



## ◆ ESB-01-120F-11

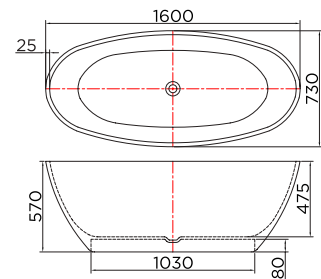
Stone Composite freestanding bathtub  
Size 1600x730x570 mm

อ่างอาบน้ำหินสังเคราะห์

ขนาด 1600x730x570 มม.

Colour Available : Matt White

Material Body : Stone Composite



Unit : mm



## ◆ ESB-02-120F-11

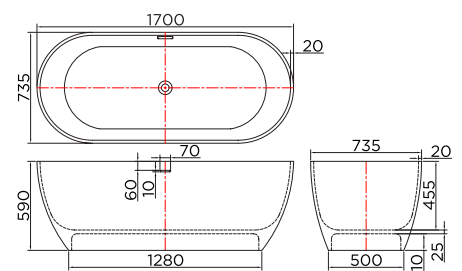
Stone Composite freestanding bathtub  
Size 1700x735x590 mm

อ่างอาบน้ำหินสังเคราะห์

ขนาด 1700x735x590 มม.

Colour Available : Matt White

Material Body : Stone Composite



Unit : mm

# BATHTUB

อ่างอาบน้ำ



## ◆ ESB-03-120F-11

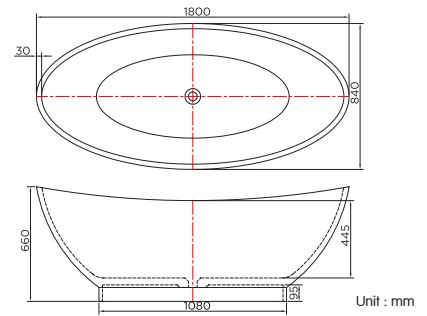
Stone Composite freestanding bathtub  
Size 1800x840x660 mm

อ่างอาบน้ำหินสังเคราะห์

ขนาด 1800x840x660 มม.

Colour Available : Matt White

Material Body : Stone Composite



## ◆ ESB-01-130F-11

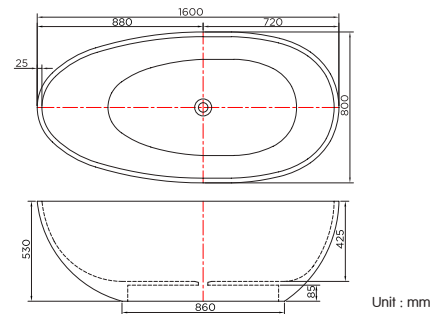
Stone Composite freestanding bathtub  
Size 1600x800x530 mm

อ่างอาบน้ำหินสังเคราะห์

ขนาด 1600x800x530 มม.

Colour Available : Matt White

Material Body : Stone Composite



## ◆ ESB-01-110F-11

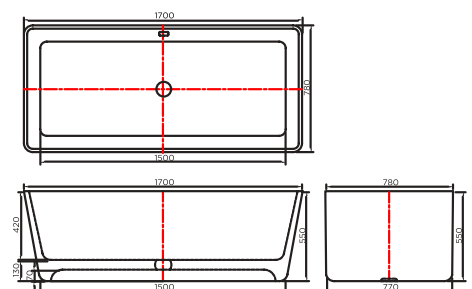
Stone Composite freestanding bathtub  
Size 1700x780x550 mm

อ่างอาบน้ำหินสังเคราะห์

ขนาด 1700x780x550 มม.

Colour Available : Matt White

Material Body : Stone Composite



# BATHTUB

อ่างอาบน้ำ



อ่างอาบน้ำอะคริลิก

ACRYLIC  
Bathtub

## เรียบง่าย..แต่เต็มไปด้วยประสิทธิภาพ

อ่างอาบน้ำอะคริลิกมีน้ำหนักเบา ติดตั้งง่าย เหมาะกับพื้นที่หลากหลาย พิวอ่างอาบน้ำมีความมันเงา เรียบเนียน ให้สัมผัสที่สบายขณะใช้งาน อีกทั้งยังทำความสะอาดและดูแลรักษาได้โดยไม่ง่ายยาก

### โดดเด่นด้วย

- ▶ น้ำหนักเบา เคลื่อนย้ายและติดตั้งสะดวก
- ▶ พิวเรียบเงาตาม ดูแลรักษาง่าย
- ▶ ช่องแช่พื้นผิวได้ในกรณีมีรอยขีดข่วน
- ▶ เหมาะสำหรับบ้านพักทั่วไป คอนโด โรงแรม



#### ◆ EAB-01-130F-11

Acrylic freestanding bathtub

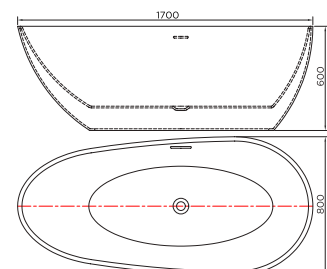
Size 1700x800x600 mm

อ่างอาบน้ำอะคริลิก

ขนาด 1700 x800x600 มม.

Colour Available : White

Material Body : Acrylic



Unit : mm

# BATHTUB

อ่างอาบน้ำ



## ◆ EAB-01-120F-11

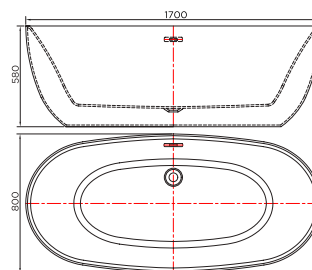
Acrylic freestanding bathtub  
Size 1700x800x580 mm

อ่างอาบน้ำอะคริลิก

ขนาด 1700 x800x580 มม.

Colour Available : White

Material Body : Acrylic



Unit : mm



## ◆ EAB-02-120F-11

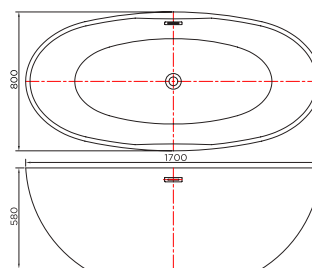
Acrylic freestanding bathtub  
Size 1700x800x580 mm

อ่างอาบน้ำอะคริลิก

ขนาด 1700 x800x580 มม.

Colour Available : White

Material Body : Acrylic



Unit : mm

# BATHTUB

อ่างอาบน้ำ



## ◆ EAB-01-110F-11

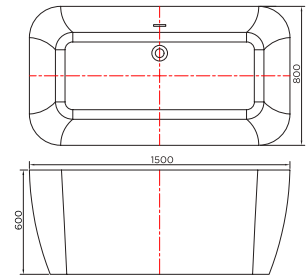
Acrylic freestanding bathtub  
Size 1500x800x600 mm

อ่างอาบน้ำอะคริลิก

ขนาด 1500 x800x600 มม.

Colour Available : White

Material Body : Acrylic



Unit : mm



## ◆ EAB-02-110F-11

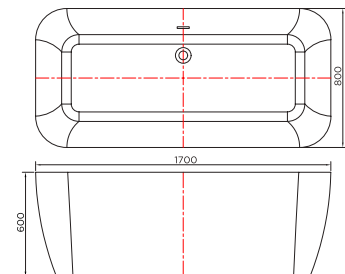
Acrylic freestanding bathtub  
Size 1700x800x600 mm

อ่างอาบน้ำอะคริลิก

ขนาด 1700 x800x600 มม.

Colour Available : White

Material Body : Acrylic



Unit : mm

·ESTHER·

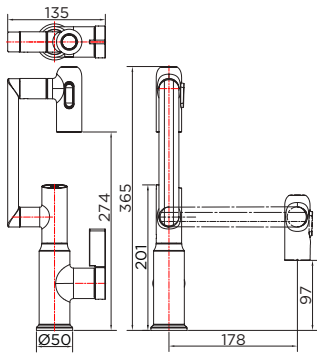


FAUCET SOLUTIONS

ก๊อกน้ำ

# FAUCET SOLUTIONS

ก๊อกน้ำ



Unit : mm



## ◆ EF-03-621-50

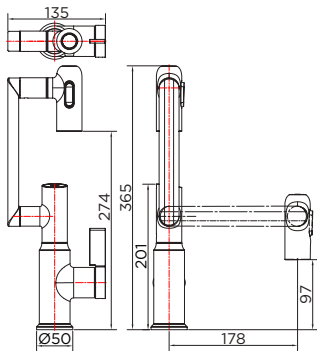


Single Lever Basin Mixer Faucet with Temperature Display (without pop up)  
ก๊อกผสมอ่างล้างหน้าแบบก้านโยก  
พร้อมแป้นแสดงอุณหภูมิน้ำ (ไม่มีป๊อปอัพ)

Minimum Pressure: 1 Bar  
แรงดันน้ำขั้นต่ำ

Flow Rate: 4.5 Litres/minute @ 1 Bar  
อัตราการไหลของน้ำ 4.5 ลิตรต่อนาทีที่แรงดันน้ำ 1 บาร์

Colour Available : Chrome  
Materials Body : Brass



Unit : mm



## ◆ EF-03-621-68

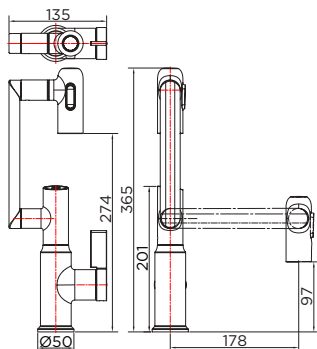


Single Lever Basin Mixer Faucet with Temperature Display (Gunmetal)(without pop up)  
ก๊อกผสมอ่างล้างหน้าแบบก้านโยก สีเทา  
พร้อมแป้นแสดงอุณหภูมิน้ำ (ไม่มีป๊อปอัพ)

Minimum Pressure: 1 Bar  
แรงดันน้ำขั้นต่ำ

Flow Rate: 4.5 Litres/minute @ 1 Bar  
อัตราการไหลของน้ำ 4.5 ลิตรต่อนาทีที่แรงดันน้ำ 1 บาร์

Colour Available : Gunmetal  
Materials Body : Brass



Unit : mm



## ◆ EF-03-621-55



Single Lever Basin Mixer Faucet with Temperature Display (Black matt)(without pop up)  
ก๊อกผสมอ่างล้างหน้าแบบก้านโยก สีดำ  
พร้อมแป้นแสดงอุณหภูมิน้ำ (ไม่มีป๊อปอัพ)

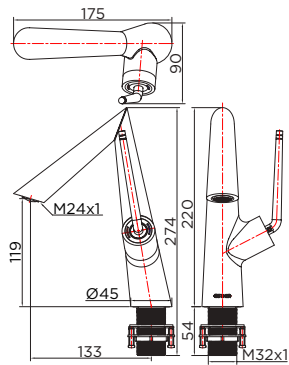
Minimum Pressure: 1 Bar  
แรงดันน้ำขั้นต่ำ

Flow Rate: 4.5 Litres/minute @ 1 Bar  
อัตราการไหลของน้ำ 4.5 ลิตรต่อนาทีที่แรงดันน้ำ 1 บาร์

Colour Available : Black matt  
Materials Body : Brass

# FAUCET SOLUTIONS

ก๊อกน้ำ



Unit : mm



## ◆ EF-04-622-50



Single Lever Basin Mixer Faucet (without pop up)

ก๊อกผสมอ่างล้างหน้าแบบก้านโยก (ไม่มีป๊อปอัพ)

Minimum Pressure: 1 Bar

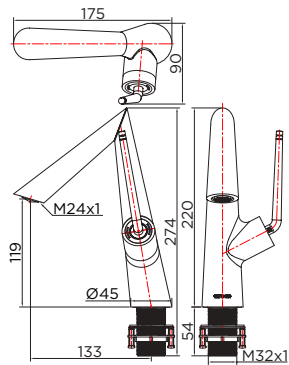
แรงดันน้ำขั้นต่ำ

Flow Rate: 6.0 Litres/minute @ 1 Bar

อัตราการไหลของน้ำ 6.0 ลิตรต่อนาทีที่แรงดันน้ำ 1 บาร์

Colour Available : Chrome

Materials Body : Brass



Unit : mm



## ◆ EF-04-622-68



Single Lever Basin Mixer Faucet (Gunmetal) (without pop up)

ก๊อกผสมอ่างล้างหน้าแบบก้านโยก สีเทา (ไม่มีป๊อปอัพ)

Minimum Pressure: 1 Bar

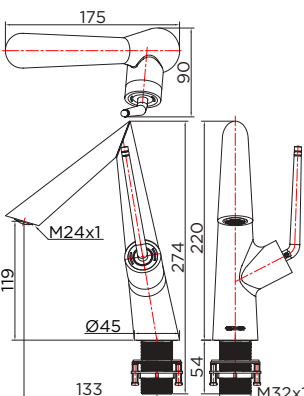
แรงดันน้ำขั้นต่ำ

Flow Rate: 6.0 Litres/minute @ 1 Bar

อัตราการไหลของน้ำ 6.0 ลิตรต่อนาทีที่แรงดันน้ำ 1 บาร์

Colour Available : Gunmetal

Materials Body : Brass



Unit : mm



## ◆ EF-04-622-55



Single Lever Basin Mixer Faucet (Black matt) (without pop up)

ก๊อกผสมอ่างล้างหน้าแบบก้านโยก สีดำ (ไม่มีป๊อปอัพ)

Minimum Pressure: 1 Bar

แรงดันน้ำขั้นต่ำ

Flow Rate: 6.0 Litres/minute @ 1 Bar

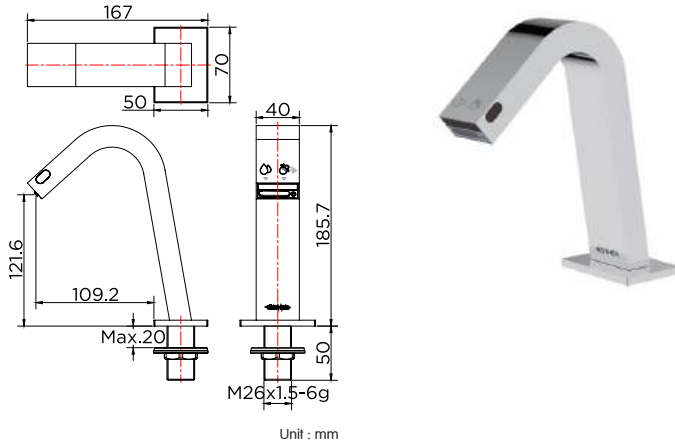
อัตราการไหลของน้ำ 6.0 ลิตรต่อนาทีที่แรงดันน้ำ 1 บาร์

Colour Available : Black matt

Materials Body : Brass

# FAUCET SOLUTIONS

ก๊อกน้ำ



## ◆ EF-01-015-50(WS)



Auto Sensor Closing Faucet with Soap Dispenser (with battery power & electric power)

ก๊อกเดี่ยวอ่างล้างหน้าอัตโนมัติ พร้อมที่จ่ายสบู่เหลวแบบใช้ไฟฟ้า และ แบตเตอรี่

Minimum Pressure: 1 Bar

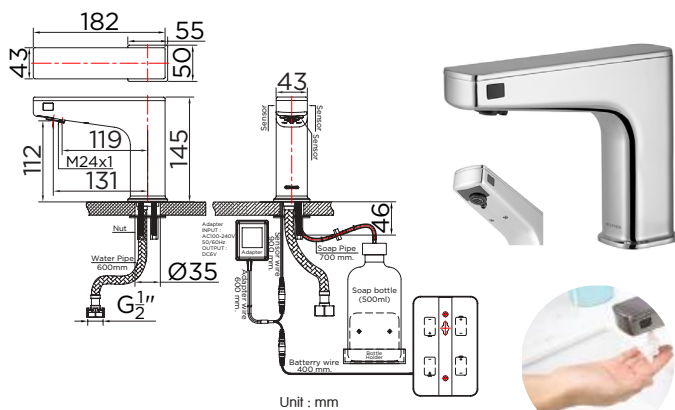
แรงดันน้ำขั้นต่ำ

Flow Rate: 2.3 Litres/minute @ 1 Bar

อัตราการไหลของน้ำ 2.3 ลิตรต่อเวลาที่แรงดันน้ำ 1 บาร์

Colour Available : Chrome Polish Finished

Materials Body : Brass



## ◆ EF-02-015-50(WF)



Auto Sensor Closing Faucet with Foam Soap Dispenser (with battery power & electric power)

ก๊อกเดี่ยวอ่างล้างหน้าอัตโนมัติ พร้อมที่จ่ายสบู่แบบโฟมแบบใช้ไฟฟ้า และ แบตเตอรี่

Minimum Pressure: 1 Bar

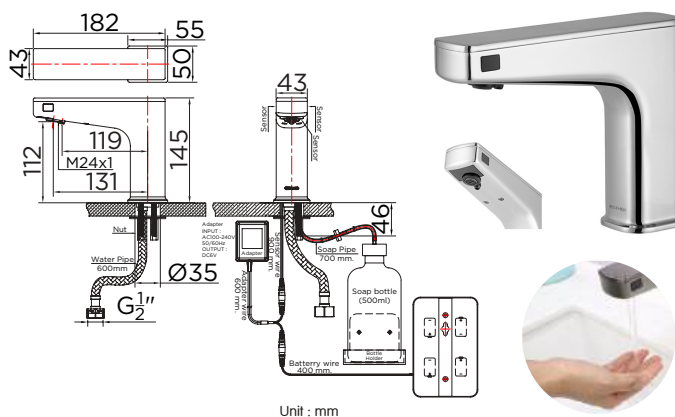
แรงดันน้ำขั้นต่ำ

Flow Rate: 1.9 Litres/minute @ 1 Bar

อัตราการไหลของน้ำ 1.9 ลิตรต่อเวลาที่แรงดันน้ำ 1 บาร์

Colour Available : Chrome Finished

Materials Body : Brass



## ◆ EF-02-015-50(WL)



Auto Sensor Closing Faucet with Soap Dispenser (with battery power & electric power)

ก๊อกเดี่ยวอ่างล้างหน้าอัตโนมัติ พร้อมที่จ่ายสบู่เหลว แบบใช้ไฟฟ้า และ แบตเตอรี่

Minimum Pressure: 1 Bar

แรงดันน้ำขั้นต่ำ

Flow Rate: 1.9 Litres/minute @ 1 Bar

อัตราการไหลของน้ำ 1.9 ลิตรต่อเวลาที่แรงดันน้ำ 1 บาร์

Colour Available : Chrome Finished

Materials Body : Brass



# PUIMSTEEN SERIES

Designed by  
Timothy Jacob Jensen

• ESTHER •

# ABOUT PUIMSTEEN



**DESIGNERS  
TRUST**

by Timothy Jacob Jensen

## “Puimsteen Series”

การออกแบบที่ผสมแรงบันดาลใจจาก สันภูเขาไฟ  
แข็งแรงแรง สงบนิ่ง แต่แฝงพลังพร้อมจะปะท สู่การ  
สร้างสรรค์ก้อนน้ำ สุขภัณฑ์ และอุปกรณ์ห้องน้ำ  
ครบชุด ด้วยเส้นสายเรียบคมและวัสดุคุณภาพ  
ระดับพรีเมียม

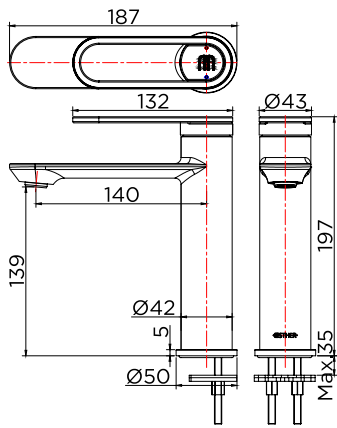
สะท้อนคาแรกเตอร์อันเป็นเอกลักษณ์ผ่านโทนสี  
Black Matt ที่สง่างามและทรงพลัง ตัดกับเส้นนำ  
สายตา Rosso Corsa Red อันเร้าร้อน ราวลาวาที่  
กำลังปะทุขึ้นจากใต้ผิวโลก ก่อเกิดงานดีไซน์ที่ดูตัน  
แต่ยังคงความหรูหราเหนือระดับ

ซีรีส์นี้ไม่ได้เป็นเพียงสินค้าสำหรับห้องน้ำและครัว  
แต่คือ แรงบันดาลใจในการใช้ชีวิต ที่ตอบโจทย์ทั้ง  
ฟังก์ชันและความงามทางศิลปะอย่างลงตัว



# PUIMSTEEN SERIES

รุ่น พุ่มสตี้น



Unit : mm



- ◆ EF-05-620-55 RED m
- EF-05-620-55R BLACK m



Single Lever Basin Mixer Faucet  
(Black Matt) (Without pop up)

ก๊อกผสมอ่างล้างหน้าแบบก้านโยก สีดำ (ไม่มีป๊อปอัพ)

Minimum Pressure: 1 Bar

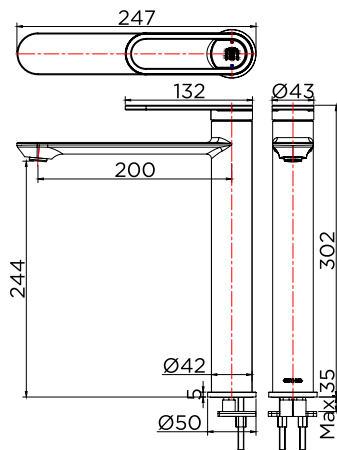
แรงดันน้ำขั้นต่ำ

Flow Rate: 4.9 Litres/minute @ 1 Bar

อัตราการไหลของน้ำ 4.9 ลิตรต่อนาทีที่แรงดันน้ำ 1 บาร์

Colour Available : Black matt

Materials Body : Brass



Unit : mm



- ◆ EF-05-621-55 RED m
- EF-05-621-55R BLACK m



Single Lever Raised Basin Mixer Faucet  
(Black Matt) (Without pop up)

ก๊อกผสมอ่างล้างหน้าแบบก้านโยก ทรงสูง สีดำ  
(ไม่มีป๊อปอัพ)

Minimum Pressure: 1 Bar

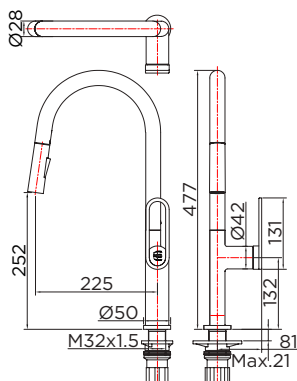
แรงดันน้ำขั้นต่ำ

Flow Rate: 5 Litres/minute @ 1 Bar

อัตราการไหลของน้ำ 5 ลิตรต่อนาทีที่แรงดันน้ำ 1 บาร์

Colour Available : Black matt

Materials Body : Brass



Unit : mm



- ◆ EF-05-927-55 RED m
- EF-05-927-55R BLACK m



Single Lever Deck Mounted Kitchen Sink Mixer Faucet  
(Black Matt)

ก๊อกซิงค์ผสมแบบก้านโยก ติดบนเคาน์เตอร์ สีดำ

Minimum Pressure: 1 Bar

แรงดันน้ำขั้นต่ำ

Flow Rate: 3.8 Litres/minute @ 1 Bar

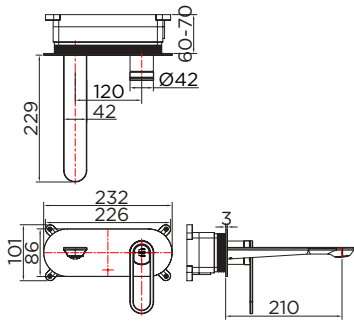
อัตราการไหลของน้ำ 3.8 ลิตรต่อนาทีที่แรงดันน้ำ 1 บาร์

Colour Available : Black matt

Materials Body : Brass

# PUIMSTEEN SERIES

รุ่น พุ่มสตีล



Unit : mm



◆ EF-05-640-55 RED m  
 EF-05-640-55R BLACK m



Single Lever Concealed Basin Mixer Faucet (Black Matt)

ก๊อกผสมอ่างล้างหน้าฝังผนัง แบบก้านโยก สีดำ

Minimum Pressure: 1 Bar

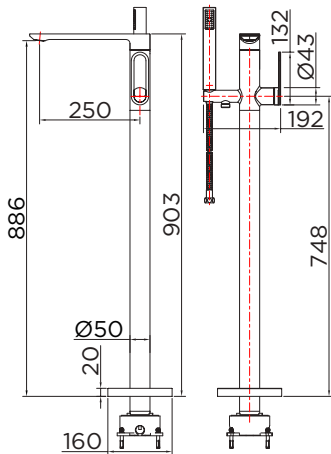
แรงดันน้ำขั้นต่ำ

Flow Rate: 3.5 Litres/minute @ 1 Bar

อัตราการไหลของน้ำ 3.5 ลิตรต่อนาทีที่แรงดันน้ำ 1 บาร์

Colour Available : Black matt

Materials Body : Brass



Unit : mm



◆ EF-05-771-55 RED m  
 EF-05-771-55R BLACK m



Floor Standing Mixer Faucet Round Shape (Hand Shower + Diverter) (Black Matt)

ก๊อกผสมอ่างอาบน้ำแบบตั้งพื้น

พร้อมฝักบัวสายอ่อน (ทรงกลม)

Minimum Pressure: 1 Bar

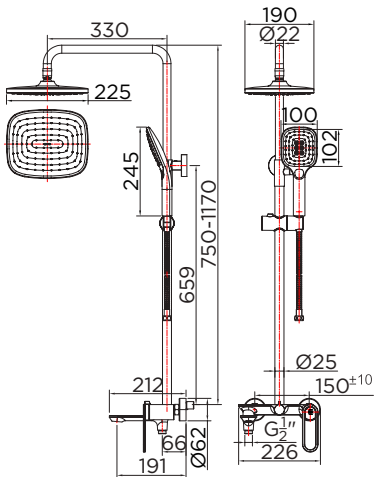
แรงดันน้ำขั้นต่ำ

Flow Rate: 7.4 Litres/minute @ 1 Bar

อัตราการไหลของน้ำ 7.4 ลิตรต่อนาทีที่แรงดันน้ำ 1 บาร์

Colour Available : Black matt

Materials Body : Brass



Unit : mm



◆ ERS-001-613-55 RED m  
 ERS-001-613-55R BLACK m



Rain Shower Set with Wall Mounted Bath Mixer Faucet (Black Matt)

ก๊อกผสมอ่างอาบน้ำติดผนัง พร้อมชุดฝักบัว

Rain Shower ขนาด Ø 22.5 x 19.0 ซม.

และฝักบัวสายอ่อนปรับน้ำ 3 ระดับ

Minimum Pressure: 1 Bar

แรงดันน้ำขั้นต่ำ

Flow Rate: Faucet 7.4 Litres/minute @ 1 Bar

Flow Rate: Hand Shower 4.7 Litres/minute @ 1 Bar

Flow Rate: Shower Head 7.0 Litres/minute @ 1 Bar

อัตราการไหลของน้ำลิตรต่อนาทีที่แรงดันน้ำ 1 บาร์

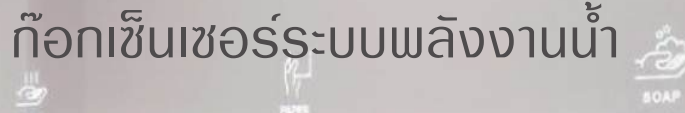
Colour Available : Black matt

Materials Body : Brass

·ESTHER·

# HYDRO POWER SENSOR TAP

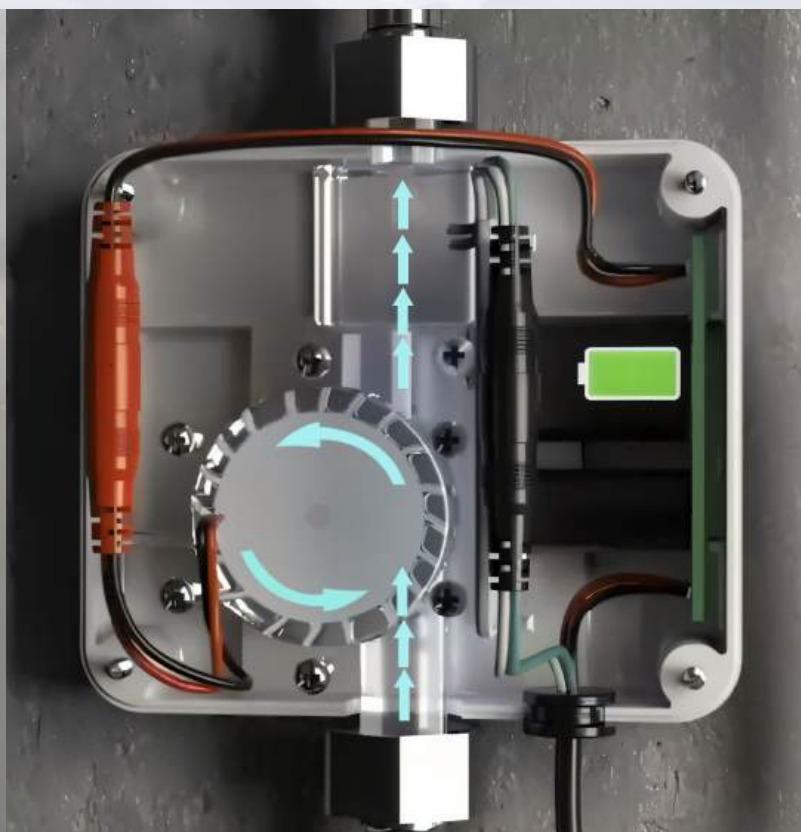
ก๊อกเซ็นเซอร์ระบบพลังงานน้ำ





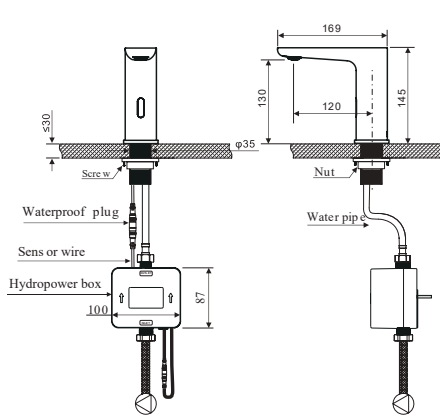
## HYDRO-POWER

เราต้องมีวิธีที่จะจ่ายพลังงานให้กับเซ็นเซอร์โดยไม่ต้องใช้การเชื่อมต่อไฟฟ้าหรือแบตเตอรี่ วิธีที่จะลดการบำรุงรักษาและต้นทุนการดำเนินการได้อย่างมีประสิทธิภาพ คือพลังจากน้ำที่ไหลผ่านก๊อกน้ำ ก๊อกน้ำ Hydro-Power นี้ไม่จำเป็นต้องเปลี่ยนแบตเตอรี่เป็นประจำเพราะได้รับพลังงานจากแรงดันน้ำที่ไหลผ่าน



# HYDRO POWER SENSOR TAP

ระบบไฮดรอปาวเวอร์



Unit : mm



## ◆ EF-03-018-50



Auto Sensor Closing Faucet  
Hydro (Electric) power system  
ก๊อกเดี่ยวอ่างล้างหน้าแบบเซ็นเซอร์

ระบบ Hydro (electric) power

Minimum Pressure: 1 Bar

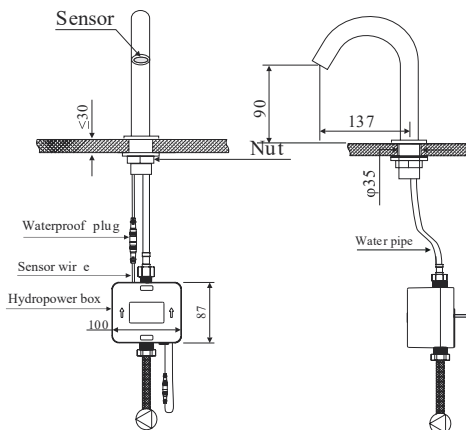
แรงดันน้ำขั้นต่ำ

Flow Rate: 3.5 Litres/minute @ 1 Bar

อัตราการไหลของน้ำ 3.5 ลิตรต่อเวลาที่แรงดันน้ำ 1 บาร์

Colour Available : Chrome

Materials Body : Brass



Unit : mm



## ◆ EF-05-018-50



Auto Sensor Closing Faucet  
Hydro (Electric) power system

ก๊อกเดี่ยวอ่างล้างหน้าแบบเซ็นเซอร์

ระบบ Hydro (electric) power

Minimum Pressure: 1 Bar

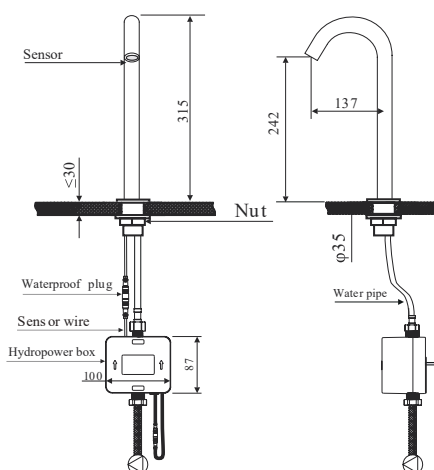
แรงดันน้ำขั้นต่ำ

Flow Rate: 3.5 Litres/minute @ 1 Bar

อัตราการไหลของน้ำ 3.5 ลิตรต่อเวลาที่แรงดันน้ำ 1 บาร์

Colour Available : Chrome

Materials Body : Brass



Unit : mm



## ◆ EF-06-018-50



Auto Sensor Closing Faucet  
Hydro (Electric) power system

ก๊อกเดี่ยวอ่างล้างหน้าแบบเซ็นเซอร์

ระบบ Hydro (electric) power

Minimum Pressure: 1 Bar

แรงดันน้ำขั้นต่ำ

Flow Rate: 3.5 Litres/minute @ 1 Bar

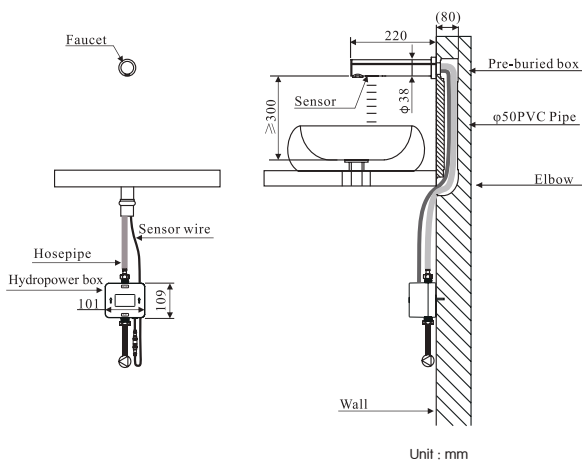
อัตราการไหลของน้ำ 3.5 ลิตรต่อเวลาที่แรงดันน้ำ 1 บาร์

Colour Available : Chrome

Materials Body : Brass

# HYDRO POWER SENSOR

ระบบไฮดรอปาวเวอร์



## ◆ EF-08-019-50



Auto Sensor Wall Mounted Closing Faucet Hydro (Electric) power system

ก๊อกเดี่ยวอ่างล้างหน้าติดผนังแบบเซ็นเซอร์ ระบบ Hydro (electric) power

Minimum Pressure: 1 Bar

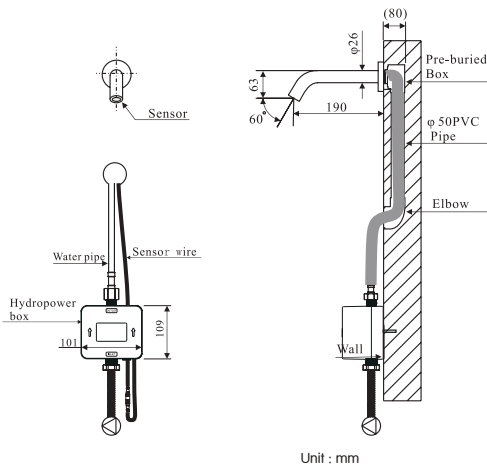
แรงดันน้ำขั้นต่ำ

Flow Rate: 3.5 Litres/minute @ 1 Bar

อัตราการไหลของน้ำ 3.5 ลิตรต่อนาทีที่แรงดันน้ำ 1 บาร์

Colour Available : Chrome

Materials Body : Brass



## ◆ EF-07-019-50



Auto Sensor Wall Mounted Closing Faucet Hydro (Electric) power system

ก๊อกเดี่ยวอ่างล้างหน้าติดผนังแบบเซ็นเซอร์ ระบบ Hydro (electric) power

Minimum Pressure: 1 Bar

แรงดันน้ำขั้นต่ำ

Flow Rate: 3.5 Litres/minute @ 1 Bar

อัตราการไหลของน้ำ 3.5 ลิตรต่อนาทีที่แรงดันน้ำ 1 บาร์

Colour Available : Chrome

Materials Body : Brass

·ESTHER·



# RAIN SHOWER

ຊຸດຝັກນົວ

ERS-001-623T-50



·ESTHER·



# SHOWER ENCLOSURE

จากทั้บอานน้ำ Frameless-Petra

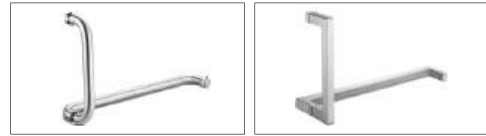
# SHOWER ENCLOSURE

ฉากกั้นอาบน้ำ Frameless-Petra



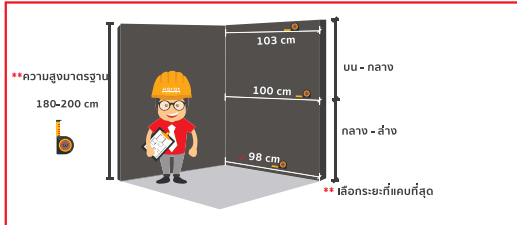
## Fitting And Accessories

**Handles** มือจับผลิตจากสแตนเลส 304 ที่มีอายุการใช้งานที่ยาวนานไร้ปัญหาการเกิดสนิม

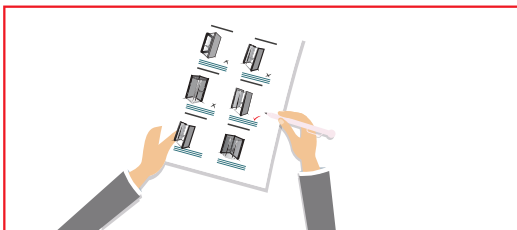


**Seals ซิลยาง** PVC ป้องกันน้ำได้ดีและปราศจากเชื้อรา

|  |  |  |
|--|--|--|
| Water Seal and Sweep Profile Set                   | Co-Extruded Bottom Wipe with Drip Rail   | Polycarbonate Bottom Rail with Wipe    |
| One-Piece Bottom Rail with Clear Wipe              | Bottom Wipe with Drip Rail               | Dual Durometer PVC Seal with Wipe      |
| Multi-Purpose 'H' Wipe with "Extra Soft" Twin Legs | H Seal with Two Extra Soft Fins          | Polycarbonate 'U' with Bulb Attachment |
| Polycarbonate 'U' with 90 Degree Vinyl Fin Seal    | U Seal with Legs and Insert at 90 Degree | 135 Degree Door Jamb                   |
| 135 Degree Strike Jamb                             | Strike and Door Jamb for 180 Degree      | Clear PVC Vinyl 'T' Seal               |
| 'H' Jamb with Hard Leg                             |  |  |



**1. Measurement (วัดหน้างาน)** วัดพื้นที่หน้างานโดยความกว้างจาก ข้างบน - กลาง - ล่าง และเลือกระยะที่แคบที่สุด วัดความสูงจากพื้นถึงระยะตามความเหมาะสมมาตรฐาน 180-200 ซม.



**2. Select Models (เลือกรูปแบบ)** เลือกรูปแบบที่ต้องการ และความเหมาะสมกับพื้นที่ เช่น แบบเข้ามุม 90 องศาบานเปิด



**3. Quotation (ใช้ราคา)** เมื่อข้อมูลทุกอย่างพร้อมแล้ว ท่านสามารถส่งรายละเอียดต่างๆ ให้กับงานได้เลย หรือสแกน QR code แล้วเข้าไปกรอกข้อมูลได้เช่นกันที่ฟอร์มในเสนอราคา

**Fittings อุปกรณ์ติดตั้งทุกชิ้นผลิตจากสแตนเลส 304**

|                                  |                          |                                    |                           |
|----------------------------------|--------------------------|------------------------------------|---------------------------|
| 90 degree fittings wall to glass | 90 degree glass to glass | 135 degree fittings glass to glass | 135 degree glass to glass |
| 180 degree glass to wall         | Floor bracket            | Round cross bar                    |                           |



## Service & Warranty การรับประกันและบริการ

1. Free Installation บริการติดตั้งฟรีให้กับลูกค้า\*
2. Free 1 year onsite service บริการฟรีถึงหน้างาน 1 ปีเต็ม\*\*
3. 1 Year Warranty รับประกันคุณภาพสินค้า 1 ปีเต็ม\*\*\*

\*ติดตั้งฟรีให้กับลูกค้าตามเงื่อนไขที่บริษัทกำหนด

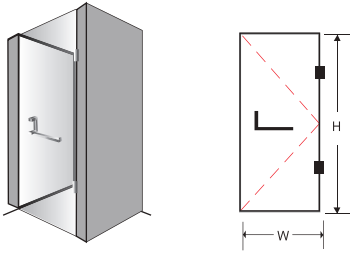
\*\*บริการฟรีถึงหน้างานในกรณีสินค้ามีปัญหาหรือทำงานไม่ปกติ

\*\*\*รับประกันคุณภาพสินค้า 1 ปีเต็มตามเงื่อนไขที่บริษัทกำหนด

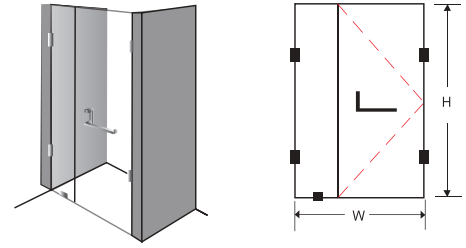
# SHOWER ENCLOSURE

ฉากกั้นอาบน้ำ Frameless-Petra

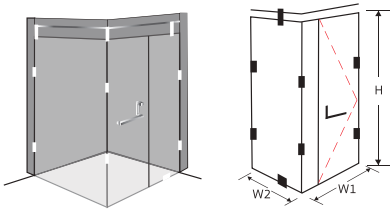
## Design and Size of Shower Enclosures



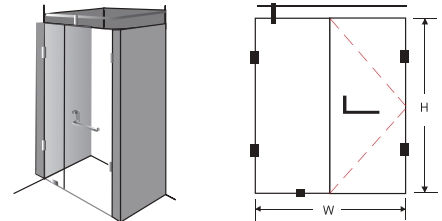
| Thickness | Height | Width | Item number   |
|-----------|--------|-------|---------------|
| 10 mm     | 180 cm | 75 cm | ESE-01-000-01 |
|           | 180 cm | 80 cm | ESE-01-001-01 |



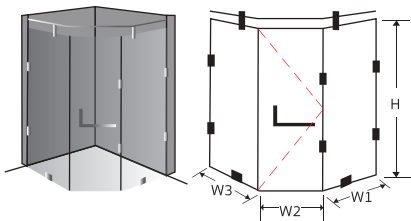
| Thickness | Height | Width  | Item number   |
|-----------|--------|--------|---------------|
| 10 mm     | 180 cm | 90 cm  | ESE-01-100-01 |
|           | 180 cm | 100 cm | ESE-01-101-01 |
|           | 180 cm | 120 cm | ESE-01-102-01 |



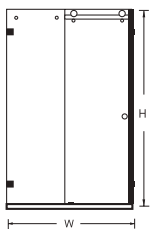
| Thickness | Height | Width1 | Width2 | Item number   |
|-----------|--------|--------|--------|---------------|
| 10 mm     | 180 cm | 90 cm  | 90 cm  | ESE-01-301-01 |



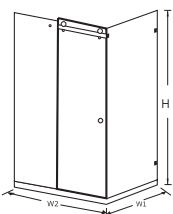
| Thickness | Height | Width  | Item number   |
|-----------|--------|--------|---------------|
| 10 mm     | 180 cm | 120 cm | ESE-01-201-01 |
|           | 180 cm | 125 cm | ESE-01-202-01 |
|           | 180 cm | 130 cm | ESE-01-203-01 |
|           | 180 cm | 135 cm | ESE-01-204-01 |
|           | 180 cm | 140 cm | ESE-01-205-01 |
|           | 180 cm | 145 cm | ESE-01-206-01 |
|           | 180 cm | 150 cm | ESE-01-207-01 |



| Thickness | Height | Width1 | Width2 | Width3 | Item number   |
|-----------|--------|--------|--------|--------|---------------|
| 10 mm     | 180 cm | 40 cm  | 75 cm  | 60 cm  | ESE-01-401-01 |



| Thickness | Height | Width  | Item number   |
|-----------|--------|--------|---------------|
| 10 mm     | 180 cm | 120 cm | ESE-02-001-01 |
|           | 180 cm | 130 cm | ESE-02-002-01 |
|           | 180 cm | 140 cm | ESE-02-003-01 |
|           | 180 cm | 150 cm | ESE-02-004-01 |
|           | 180 cm | 160 cm | ESE-02-005-01 |



| Thickness | Height | Width1 | Width2 | Item number   |
|-----------|--------|--------|--------|---------------|
| 10 mm     | 180 cm | 90 cm  | 90 cm  | ESE-02-001-01 |



·ESTHER·

# DIGITAL DOOR LOCK

ชุดล็อคประตูระบบดิจิทัล



EAE-07-417-50

# DIGITAL DOOR LOCK

ชุดล็อคประตูระบบดิจิทัล



Swing Door



## ◆ EAE-O2-512F-55 **tuya**

WiFi Digital Door Lock with TUYA

ชุดล็อคประตูแบบดิจิทัลพร้อมระบบ TUYA WIFI



Face Scan : maximum 50 users

รองรับผู้ใช้สแกนใบหน้าได้สูงสุด 50 ผู้ใช้



Fingerprint : maximum 100 users

รองรับผู้ใช้ลายนิ้วมือได้สูงสุด 100 ผู้ใช้



Card : maximum 100 cards

รองรับการใช้การ์ดได้สูงสุด 100 ใบ



Password : maximum 100 passwords

รองรับผู้ใช้รหัสได้สูงสุด 100 รหัส



Able to operate with TUYA WIFI

รองรับการใช้งานผ่านระบบ TUYA WIFI



2 spare emergency keys

กุญแจสำรองกรณีฉุกเฉินหรือแบตเตอรี่หมด 2 ดอก

- 3000 mAh lithium battery

แบตเตอรี่ลิเทียม 3000 mah

- Suitable for Both DIN Left and DIN Right

สามารถติดตั้งได้ทั้งบานซ้ายและบานขวา

- Suitable with Door Thickness 35-65 mm

สำหรับบานประตูหนา 35-65 มม.

- Backset Distance 60 mm

ระยะติดตั้ง Backset 60 มม.

- Emergency Power Back Up (Type C)

รองรับการต่อพลังงานฉุกเฉินกรณีแบตเตอรี่หมด (Type C)

- Double Lock Mode

มีระบบล็อก 2 ชั้น

- Passage Mode

มีระบบเปิดผ่านตลอด

Colour Available

- Door lock : Black

- Mortise Lock : Stainless Steel Matt

Materials

- Door lock : Aluminium / ABS

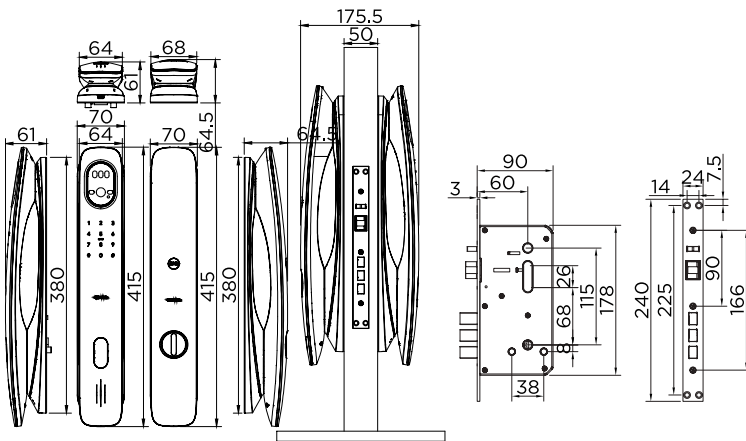
ชุดล็อคประตู : อะลูมิเนียม / พลาสติก

- Mortise Lock : Stainless Steel

ด้ามกุญแจ : สแตนเลส



Lithium Battery  
3000 mAh



Unit : mm

# DIGITAL DOOR LOCK

ชุดล็อคประตูระบบดิจิตอล



Swing Door



## ◆ EAE-O2-512-55 **tuya**

WiFi Digital Door Lock with TUYA

ชุดล็อคประตูแบบดิจิตอลพร้อมระบบ TUYA WIFI



Fingerprint : maximum 100 users

รองรับผู้ใช้ลายนิ้วมือได้สูงสุด 100 ผู้ใช้



Card : maximum 100 cards

รองรับการใช้การ์ดได้สูงสุด 100 ใบ



Password : maximum 100 passwords

รองรับผู้ใช้รหัสได้สูงสุด 100 รหัส



Able to operate with TUYA WIFI

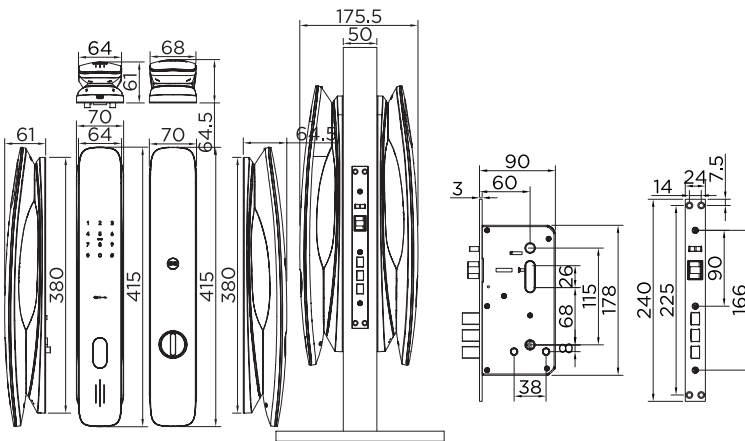
รองรับการใช้งานผ่านระบบ TUYA WIFI



2 spare emergency keys

กุญแจสำรองกรณีฉุกเฉิน

หรือแบตเตอรี่หมด 2 ดอก



Unit : mm

- Suitable for Both DIN Left and DIN Right

สามารถติดตั้งได้ทั้งบานซ้ายและบานขวา

- Suitable with Door Thickness 35-65 mm

สำหรับบานประตูหนา 35-65 มม.

- Backset Distance 60 mm

ระยะติดตั้ง Backset 60 มม.

- Emergency Power Back Up (Type C)

รองรับการต่อพลังงานฉุกเฉินกรณีแบตเตอรี่หมด (Type C)

- Double Lock Mode

มีระบบล็อก 2 ชั้น

- Passage Mode

มีระบบเปิดผ่านตลอด

Colour Available

- Door Lock : Black

- Mortise Lock : Stainless Steel Matt

Materials

- Door lock : Aluminium / ABS

ชุดล็อคประตู : อะลูมิเนียม / พลาสติก

- Mortise Lock : Stainless Steel

ด้ามกุญแจ : สแตนเลส



Battery AA (Alkaline)  
x 4 pcs

# DIGITAL DOOR LOCK

ชุดล็อคประตูระบบดิจิทัล



Swing Door



## ◆ EAE-03-512-55 **tuya**

WiFi Digital Door Lock with TUYA

ชุดล็อคประตูแบบดิจิทัลพร้อมระบบ TUYA WIFI



Fingerprint : maximum 100 users  
รองรับผู้ใช้ลายนิ้วมือได้สูงสุด 100 ผู้ใช้



Card : maximum 100 cards  
รองรับการใช้การ์ดได้สูงสุด 100 ใบ



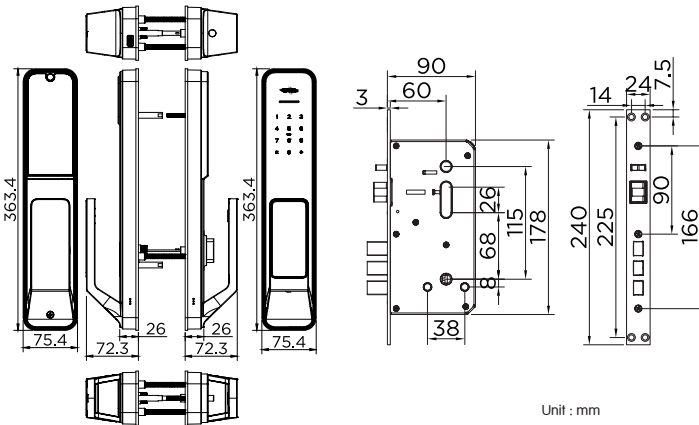
Password : maximum 100 passwords  
รองรับผู้ใช้รหัสได้สูงสุด 100 รหัส



Able to operate with TUYA WIFI  
รองรับการใช้งานผ่านระบบ TUYA WIFI



2 spare emergency keys  
กุญแจสำรองกรณีฉุกเฉิน  
หรือแบตเตอรี่หมด 2 ดอก



- Suitable for Both DIN Left and DIN Right  
สามารถติดตั้งได้ทั้งบานซ้ายและบานขวา
- Suitable with Door Thickness 35-65 mm  
สำหรับบานประตูหนา 35-65 มม.
- Backset Distance 60 mm  
ระยะติดตั้ง Backset 60 มม.
- Emergency Power Back Up (Type C)  
รองรับการต่อพลังงานฉุกเฉินกรณีแบตเตอรี่หมด (Type C)
- Double Lock Mode  
มีระบบล็อก 2 ชั้น
- Passage Mode  
มีระบบเปิดผ่านตลอด

Colour Available

- Door Lock : Black
- Mortise Lock : Stainless Steel Matt

Materials

- Door lock : Aluminium / ABS  
ชุดล็อคประตู : อะลูมิเนียม / พลาสติก
- Mortise Lock : Stainless Steel  
ตัวล็อกกุญแจ : สแตนเลส



Battery AA (Alkaline)  
x 4 pcs

# DIGITAL DOOR LOCK

ชุดล็อคประตูระบบดิจิทัล



Swing Door



## ◆ EAE-09-412-55 **tuya**

WiFi Digital Door Lock

ชุดล็อคประตูแบบดิจิทัล



Fingerprint : maximum 50 users

รองรับผู้ใช้ลายนิ้วมือได้สูงสุด 50 ผู้ใช้



Card : maximum 100 cards

รองรับการใช้การ์ดได้สูงสุด 100 ใบ



Password : maximum 100 passwords

รองรับผู้ใช้รหัสได้สูงสุด 100 รหัส



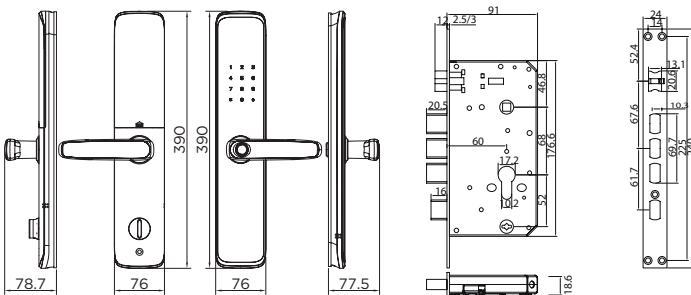
Able to operate with TUYA WIFI

รองรับการใช้งานผ่านระบบ TUYA WIFI



2 spare emergency keys

กุญแจสำรองกรณีฉุกเฉิน  
หรือแบตเตอรี่หมด 2 ดอก



Unit : mm

- Suitable for Both DIN Left and DIN Right  
สามารถติดตั้งได้ทั้งบานซ้ายและบานขวา

- Suitable with Door Thickness 35-55 mm  
สำหรับบานประตูหนา 35-55 มม.

- Backset Distance 60 mm  
ระยะติดตั้ง Backset 60 มม.

- Low Battery Alarm  
มีระบบแจ้งเตือนเมื่อแบตเตอรี่ใกล้หมด

- Emergency Power Back Up (Type C)  
รองรับการต่อพลังงานฉุกเฉินกรณีแบตเตอรี่หมด (Type C)

- Double Lock Mode  
มีระบบล็อค 2 ชั้น

- Passage Mode  
มีระบบเปิดผ่านตลอด

Colour Available

- Handle Set : Black finished

- Mortise Lock : Stainless Steel Matt

Materials

- Handle set : Aluminium alloy / ABS

อุปกรณ์ชุดก้านโยก : อลูมิเนียม อัลลอย / ABS

- Mortise lock : Stainless Steel 304

ตั้ล๊อคกุญแจ : สแตนเลส 304



Battery AA (Alkaline)  
x 4 pcs

Digital Door Lock

# DIGITAL DOOR LOCK

ชุดล็อคประตูระบบดิจิทัล



Swing Door



## ◆ EAE-O3-412-41

WiFi Digital Door Lock with TUYA

ชุดล็อคประตูแบบดิจิทัลพร้อมระบบ TUYA WIFI



Fingerprint : maximum 100 users  
รองรับผู้ใช้ลายนิ้วมือได้สูงสุด 100 ผู้ใช้



Card : maximum 100 cards  
รองรับการใช้การ์ดได้สูงสุด 100 ใบ



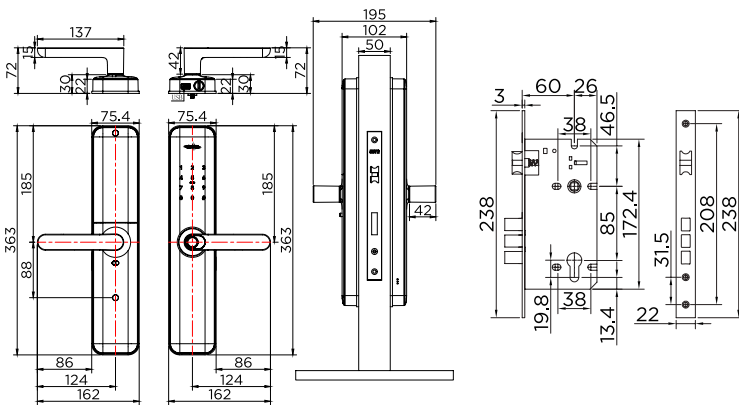
Password : maximum 100 passwords  
รองรับผู้ใช้รหัสได้สูงสุด 100 รหัส



Able to operate with TUYA WIFI  
รองรับการใช้งานผ่านระบบ TUYA WIFI



2 spare emergency keys  
กุญแจสำรองกรณีฉุกเฉิน  
หรือแบตเตอรี่หมด 2 ดอก



Unit : mm

- Suitable for Both DIN Left and DIN Right  
สามารถติดตั้งได้ทั้งบานซ้ายและบานขวา
- Suitable with Door Thickness 35-60 mm  
สำหรับบานประตูหนา 35-60 มม.
- Backset Distance 60 mm  
ระยะติดตั้ง Backset 60 มม.
- Emergency Power Back Up (Type C)  
รองรับการต่อพลังงานฉุกเฉินกรณีแบตเตอรี่หมด (Type C)
- Double Lock Mode  
มีระบบล็อก 2 ชั้น
- Passage Mode  
มีระบบเปิดผ่านตลอด

Colour Available

- Door lock : Champagne
- Mortise Lock : Stainless Steel Matt

Materials

- Door lock : Aluminium  
ชุดล็อคประตู : อะลูมิเนียม
- Mortise Lock : Stainless Steel  
ตัวล็อก : สแตนเลส



Battery AA (Alkaline)  
x 4 pcs

# DIGITAL DOOR LOCK

ชุดล็อคประตูระบบดิจิทัล



Swing Door

◆ EAE-07-417-55 **tuya**

WiFi Digital Door Lock

ชุดล็อคประตูแบบดิจิทัล



Fingerprint : maximum 50 users  
รองรับผู้ใช้ลายนิ้วมือได้สูงสุด 50 ผู้ใช้



Card : maximum 100 cards  
รองรับการใช้การ์ดได้สูงสุด 100 ใบ



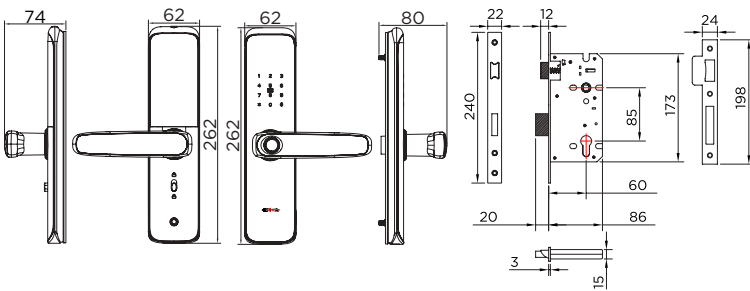
Password : maximum 100 passwords  
รองรับผู้ใช้รหัสได้สูงสุด 100 รหัส



Able to operate with TUYA WIFI  
รองรับการใช้งานผ่านระบบ TUYA WIFI



2 spare emergency keys  
กุญแจสำรองกรณีฉุกเฉิน  
หรือแบตเตอรี่หมด 2 ดอก



Unit : mm

- Suitable for Both DIN Left and DIN Right  
สามารถติดตั้งได้ทั้งบานซ้ายและบานขวา

- Suitable with Door Thickness 35-50 mm  
สำหรับบานประตูหนา 35-50 มม.

- Backset Distance 60 mm  
ระยะติดตั้ง Backset 60 มม.

- Low Battery Alarm  
มีระบบแจ้งเตือนเมื่อแบตเตอรี่ใกล้หมด

- Emergency Power Back Up (Type C)  
รองรับการต่อพลังงานฉุกเฉินกรณีแบตเตอรี่หมด (Type C)

- Double Lock Mode  
มีระบบล็อค 2 ชั้น

- Passage Mode  
มีระบบเปิดผ่านตลอด

Colour Available

- Handle Set : Black finished

- Mortise Lock : Stainless Steel Matt

Materials

- Handle set : Aluminium alloy / ABS

อุปกรณ์ชุดก้านโยก : อลูมิเนียม อัลลอย / ABS

- Mortise lock : Stainless Steel 304

ตลับกุญแจ : สแตนเลส 304



Battery AA (Alkaline)  
x 4 pcs

# DIGITAL DOOR LOCK

ชุดล็อคประตูระบบดิจิทัล



Swing Door



## ◆ EAE-O2-412-55 **tuya**

WiFi Digital Door Lock with TUYA

ชุดล็อคประตูแบบดิจิทัลพร้อมระบบ TUYA WIFI



Fingerprint : maximum 100 users  
รองรับผู้ใช้ลายนิ้วมือได้สูงสุด 100 ผู้ใช้



Card : maximum 100 cards  
รองรับการใช้การ์ดได้สูงสุด 100 ใบ



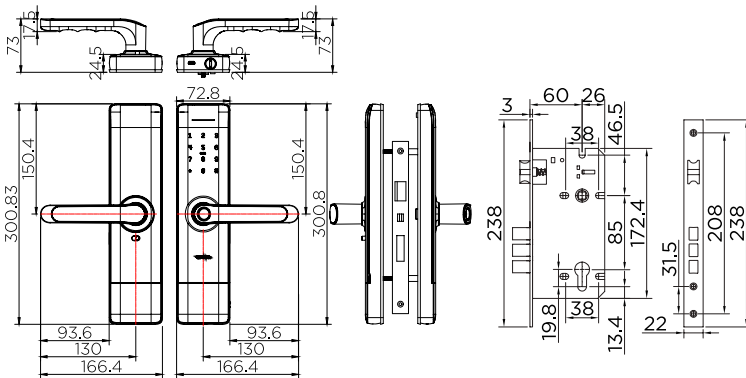
Password : maximum 100 passwords  
รองรับผู้ใช้รหัสได้สูงสุด 100 รหัส



Able to operate with TUYA WIFI  
รองรับการใช้งานผ่านระบบ TUYA WIFI



2 spare emergency keys  
กุญแจสำรองกรณีฉุกเฉิน  
หรือแบบต่อรีโมท 2 ดอก



Unit : mm

- Suitable for Both DIN Left and DIN Right  
สามารถติดตั้งได้ทั้งบานซ้ายและบานขวา
- Suitable with Door Thickness 35-65 mm  
สำหรับบานประตูหนา 35-65 มม.
- Backset Distance 60 mm  
ระยะติดตั้ง Backset 60 มม.
- Emergency Power Back Up (Type C)  
รองรับการต่อพลังงานฉุกเฉินกรณีแบตเตอรี่หมด (Type C)
- Double Lock Mode  
มีระบบล็อก 2 ชั้น
- Passage Mode  
มีระบบเปิดผ่านตลอด

Colour Available

- Door lock : Black
- Mortise Lock : Stainless Steel Matt

Materials

- Door lock : Aluminium / ABS  
ชุดล็อคประตู : อะลูมิเนียม / พลาสติก
- Mortise Lock : Stainless Steel  
ตัวล็อก : สแตนเลส



Battery AA (Alkaline)  
x 4 pcs

# DIGITAL DOOR LOCK

ชุดล็อคประตูระบบดิจิทัล



Swing Door



◆ EAE-01-412-55



WiFi Digital Door Lock with TUYA

ชุดล็อคประตูแบบดิจิทัลพร้อมระบบ TUYA WIFI



Fingerprint : maximum 100 users

รองรับผู้ใช้ลายนิ้วมือได้สูงสุด 100 ผู้ใช้



Card : maximum 100 cards

รองรับการใช้การ์ดได้สูงสุด 100 ใบ



Password : maximum 100 passwords

รองรับผู้ใช้รหัสได้สูงสุด 100 รหัส



Able to operate with TUYA WIFI

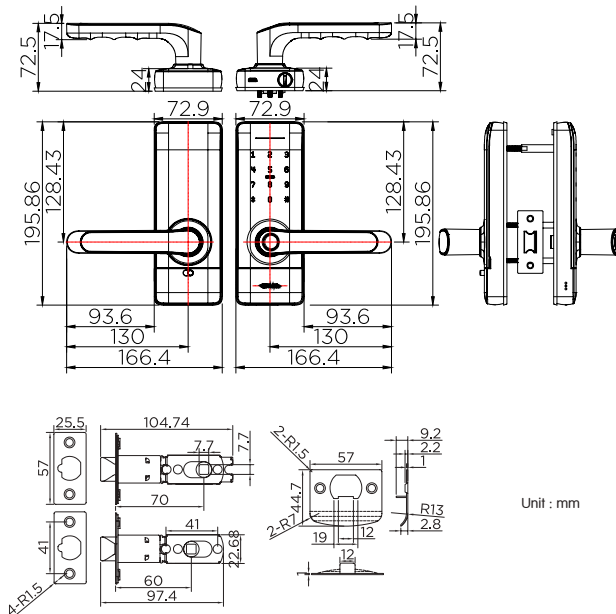
รองรับการใช้งานผ่านระบบ TUYA WIFI



2 spare emergency keys

กุญแจสำรองกรณีฉุกเฉิน

หรือแบตเตอรี่หมด 2 ดอก



- Suitable for Both DIN Left and DIN Right

สามารถติดตั้งได้ทั้งบานซ้ายและบานขวา

- Suitable with Door Thickness 35-65 mm

สำหรับบานประตูหนา 35-65 มม.

- Backset Distance 60 and 70 mm

ระยะติดตั้ง Backset 60 และ 70 มม.

- Emergency Power Back Up (Type C)

รองรับการต่อพลังงานฉุกเฉินกรณีแบตเตอรี่หมด (Type C)

- Double Lock Mode

มีระบบล็อก 2 ชั้น

- Passage Mode

มีระบบเปิดผ่านตลอด

Colour Available

- Door Lock : Black

- Mortise Lock : Stainless Steel Matt

Materials

- Handle set : Aluminium alloy / ABS

อุปกรณ์ชุดก้านโยก : อลูมิเนียม อัลลอย / ABS

- Mortise lock : Stainless Steel 304

ตลับกุญแจ : สแตนเลส 304



Battery AA (Alkaline)  
x 4 pcs

# DIGITAL DOOR LOCK

ชุดล็อคประตูระบบดิจิทัล



Swing Door



◆ EAE-01-111-55



Digital Door Knob with TUYA BLUETOOTH  
 ลูกบิดประตูแบบดิจิทัลพร้อมระบบ TUYA BLUETOOTH



Fingerprint : maximum 100 users  
 รองรับผู้ใช้ลายนิ้วมือได้สูงสุด 100 ผู้ใช้



Card : maximum 100 cards  
 รองรับการใช้การ์ดได้สูงสุด 100 ใบ



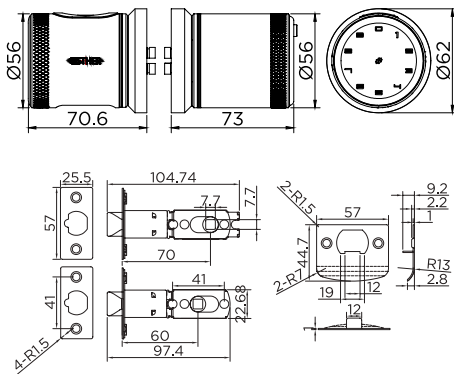
Password : maximum 100 passwords  
 รองรับผู้ใช้รหัสได้สูงสุด 100 รหัส



Able to operate with TUYA Bluetooth  
 รองรับการใช้งานผ่านระบบ TUYA Bluetooth



2 spare emergency keys  
 กุญแจสำรองกรณีฉุกเฉิน  
 หรือแบบตออีหมด 2 ดอก



Unit : mm

- Suitable for Both DIN Left and DIN Right  
 สามารถติดตั้งได้ทั้งบานซ้ายและบานขวา
- Suitable with Door Thickness 35-65 mm  
 สำหรับบานประตูหนา 35-65 มม.
- Backset Distance 60 and 70 mm  
 ระยะติดตั้ง Backset 60 และ 70 มม.
- Emergency Power Back Up (Type C)  
 รองรับการทำงานฉุกเฉินกรณีแบตเตอรี่หมด (Type C)
- Double Lock Mode  
 มีระบบล็อก 2 ชั้น
- Passage Mode  
 มีระบบเปิดผ่านตลอด

Colour Available

- Door Knob : Black
- Mortise Lock : Stainless Steel Matt

Materials

- Door lock : Aluminium  
 ชุดล็อคประตู: อะลูมิเนียม / พลาสติก
- Mortise Latch : Stainless Steel  
 ตลับลิ้นกุญแจ : สแตนเลส



Battery AA (Alkaline)  
 x 4 pcs

# DIGITAL DOOR LOCK

ชุดล็อคประตูระบบดิจิทัล



Swing Door



## ◆ EAE-01-212-55

WiFi Digital Door Rim Lock with TUYA  
 กลอนประตูแบบดิจิทัลพร้อมระบบ TUYA WIFI



Fingerprint : maximum 100 users  
 รองรับผู้ใช้ลายนิ้วมือได้สูงสุด 100 ผู้ใช้



Card : maximum 100 cards  
 รองรับการใช้การ์ดได้สูงสุด 100 ใบ



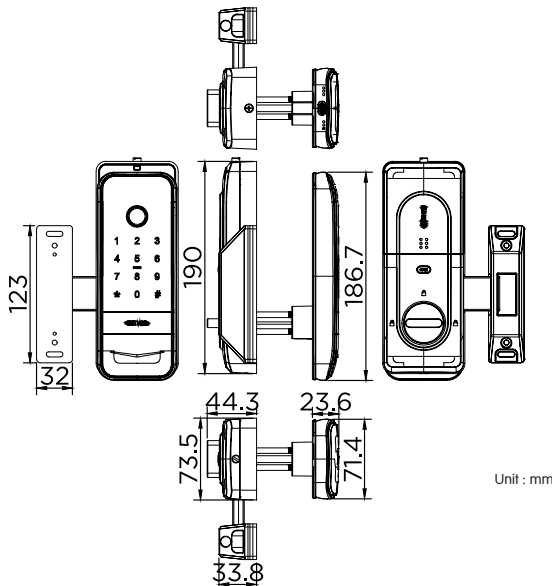
Password : maximum 100 passwords  
 รองรับผู้ใช้รหัสได้สูงสุด 100 รหัส



Able to operate with TUYA WIFI  
 รองรับการใช้งานผ่านระบบ TUYA WIFI



2 spare emergency keys  
 กุญแจสำรองกรณีฉุกเฉิน  
 หรือแบตเตอรี่หมด 2 ดอก



Unit : mm

- Suitable for Both DIN Left and DIN Right  
 สามารถติดตั้งได้ทั้งบานซ้ายและบานขวา
- Suitable with Door Thickness 35-65 mm  
 สำหรับบานประตูหนา 35-65 มม.
- Backset Distance 50 mm  
 ระยะติดตั้ง Backset 50 มม.
- Emergency Power Back Up (Type C)  
 รองรับการต่อพลังงานฉุกเฉินกรณีแบตเตอรี่หมด (Type C)
- Double Lock Mode  
 มีระบบล็อก 2 ชั้น
- Passage Mode  
 มีระบบเปิดผ่านตลอด

Colour Available

- Rim lock : Black

Materials

- Rim lock : Aluminium / ABS  
 กลอนประตู: อะลูมิเนียม / พลาสติก



Battery AA (Alkaline)  
 x 4 pcs

# DIGITAL DOOR LOCK

ชุดล็อคประตูระบบดิจิทัล



Swing Door



## ◆ EAE-O3-110-55

WiFi Digital Door Lock  
ชุดล็อคประตูแบบดิจิทัล



Fingerprint : maximum 30 users  
รองรับผู้ใช้ลายนิ้วมือได้สูงสุด 30 ผู้ใช้



2 spare emergency keys  
กุญแจสำรองกรณีฉุกเฉิน  
หรือแบบเตอะรีหมด 2 ดอก

- Suitable for Both DIN Left and DIN Right  
สามารถติดตั้งได้ทั้งบานซ้ายและบานขวา
- Suitable with Door Thickness 32-55 mm  
สำหรับบานประตูหนา 32-55 มม.
- Backset Distance 60/70 mm (Adjustable)  
ระยะติดตั้ง Backset 60/70 มม. (สามารถปรับได้)
- Low Battery Alarm  
มีระบบแจ้งเตือนเมื่อแบตเตอรี่ใกล้หมด
- Emergency Power Back Up (Type C)  
รองรับการต่อพลังงานฉุกเฉินกรณีแบตเตอรี่หมด (Type C)
- Passage Mode  
มีระบบเปิดผ่านตลอด

### Colour Available

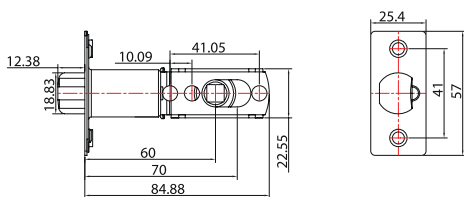
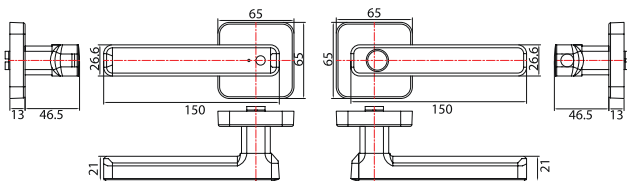
- Handle Set : Black finished
- Latch set: Stainless Steel Matt

### Materials

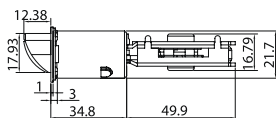
- Latch bolt : Aluminium alloy / ABS  
อุปกรณ์ชุดก้านโยก : อลูมิเนียมอัลลอยด์ / ABS
- Latch set: SUS 304 / Zinc alloy  
ลิ้นกุญแจ : สแตนเลส 304 / ซิงค์อัลลอยด์



Battery AAA (Alkaline)  
x 4 pcs



Unit : mm





### Product Specification

บานประตูหัวใบ

รายละเอียดสินค้า

| Functions<br>Product series  | EAE-02-512F-55  | EAE-02-512-55 | EAE-03-512-55 | EAE-09-412-55 |
|--|-----------------|---------------|---------------|---------------|
|  |                 |               |               |               |
| <b>Door Type / แบบประตู</b>  |                 |               |               |               |
| Swing Door - Sliding Door / บานเลื่อน - บานสวิง                    | Swing Door      | Swing Door    | Swing Door    | Swing Door    |
| <b>Unlocking Methods/ ระบบปลดล็อก</b>                              |                 |               |               |               |
| Password / รหัสพิน   | 100             | 100           | 100           | 100           |
| Fingerprint / ลายนิ้วมือ   | 100             | 100           | 100           | 50            |
| Keycard / คีย์การ์ด  | 100             | 100           | 100           | 100           |
| Face Scan / ลายสแกนใบหน้า  | ●               |               |               |               |
| TUYA Wifi / ระบบ TUYA  | ●               | ●             | ●             | ●             |
| Application / แอปพลิเคชัน  |                 |               |               |               |
| <b>Additional Unlocking Methods/ ระบบปลดล็อกอื่นๆ</b>              |                 |               |               |               |
| One-Time Password / รหัสพินแบบใช้ครั้งเดียว                        | ●               | ●             | ●             | ●             |
| Temporary Password / รหัสพินชั่วคราว                               | ●               | ●             | ●             | ●             |
| Random Password / รหัสพินแบบสุ่ม                                   | ●               | ●             | ●             | ●             |
| <b>Emergency Unlocking / ระบบปลดล็อกฉุกเฉิน</b>                    |                 |               |               |               |
| Mechanical Key / กุญแจฉุกเฉิน                                      | ●               | ●             | ●             | ●             |
| USB Charging Port for Emergency Power / ช่องชาร์จฉุกเฉิน           | Type C          | Type C        | Type C        | Type C        |
| <b>Other Feature / อื่นๆ</b>                                       |                 |               |               |               |
| Double Lock Mode / ระบบล็อก 2 ชั้น                                 | ●               | ●             | ●             | ●             |
| Passage Mode / ระบบเปิดผ่านตลอด                                    | ●               | ●             | ●             | ●             |
| Voice Indicator / ระบบเสียงตอบรับคำสั่ง                            |                 |               |               | ●             |
| Low Battery Alarm / แจ้งเตือนแบตเตอรี่อ่อน                         |                 |               |               | ●             |
| Reversible Handle / สามารถติดตั้งได้ทั้งแบบซ้ายและขวา              | ●               | ●             | ●             | ●             |
| Door Bell / กิ่ง   | ●               | ●             | ●             | ●             |
| Compatible Door Thickness / ขนาดความหนาบานประตูที่สามารถติดตั้งได้ | 35-65 mm        | 35-65 mm      | 35-60 mm      | 35-55 mm      |
| Backset Distance / ระยะติดตั้ง Backset                             | 60 mm           | 60 mm         | 60 mm         | 60 mm         |
| Dust & Water Resistance / วัสดุทนฝุ่นและน้ำ                        |                 |               |               |               |
| Battery Power / แบตเตอรี่  | Lithium battery | AA x 4        | AA x 4        | AA x 4        |



## Product Specification

รายละเอียดสินค้า

| Functions Product series  | EAE-03-412-41 | EAE-07-417-55 | EAE-02-412-55 | EAE-01-412-55 |
|---|---------------|---------------|---------------|---------------|
| Door Type / แบบประตู  |               |               |               |               |
| Swing Door - Sliding Door / บานเลื่อน - บานสวิง                   | Swing Door    | Swing Door    | Swing Door    | Swing Door    |
| Unlocking Methods/ ระบบปลดล็อก                                    |               |               |               |               |
| Password / รหัสพิน  | 100           | 100           | 100           | 100           |
| Fingerprint / ลายนิ้วมือ  | 100           | 50            | 100           | 100           |
| Keycard / คีย์การ์ด   | 100           | 100           | 100           | 100           |
| Face Scan / ลายสแกนใบหน้า   |               |               |               |               |
| TUYA Wifi / ระบบ TUYA   | ●             | ●             | ●             | ●             |
| Application / แอปพลิเคชัน   |               |               |               |               |
| Additional Unlocking Methods/ ระบบปลดล็อกอื่นๆ                    |               |               |               |               |
| One-Time Password / รหัสพินแบบใช้ครั้งเดียว                       | ●             | ●             | ●             | ●             |
| Temporary Password / รหัสพินชั่วคราว                              | ●             | ●             | ●             | ●             |
| Random Password / รหัสพินแบบสุ่ม                                  | ●             | ●             | ●             | ●             |
| Emergency Unlocking / ระบบปลดล็อกฉุกเฉิน                          |               |               |               |               |
| Mechanical Key / กุญแจฉุกเฉิน                                     | ●             | ●             | ●             | ●             |
| USB Charging Port for Emergency Power / ช่องชาร์จฉุกเฉิน          | Type C        | Type C        | Type C        | Type C        |
| Other Feature / อื่นๆ   |               |               |               |               |
| Double Lock Mode / ระบบล็อก 2 ชั้น                                | ●             | ●             | ●             | ●             |
| Passage Mode / ระบบเปิดผ่านตลอด                                   | ●             | ●             | ●             | ●             |
| Voice Indicator / ระบบเสียงตอบรับคำสั่ง                           |               | ●             |               |               |
| Low Battery Alarm / แจ้งเตือนแบตเตอรี่อ่อน                        |               | ●             |               |               |
| Reversible Handle / สามารถติดตั้งได้ทั้งแบบซ้ายและขวา             | ●             | ●             | ●             | ●             |
| Door Bell / กิ่ง  | ●             | ●             | ●             | ●             |
| Compatible Door Thickness / หนาความหนาบานประตูที่สามารถติดตั้งได้ | 35-60 mm      | 35-50 mm      | 35-65 mm      | 35-65 mm      |
| Backset Distance / ระยะติดตั้ง Backset                            | 60 mm         | 60 mm         | 60 mm         | 60/70 mm      |
| Dust & Water Resistance / หนาต่อฝุ่นและละอองน้ำ                   |               |               |               |               |
| Battery Power / แบตเตอรี่   | AA x 4        | AA x 4        | AA x 4        | AA x 4        |



## Product Specification

บานประตูหัวโอบ

รายละเอียดสินค้า

| Functions Product series   | EAE-01-111-55 | EAE-01-212-55 | EAE-03-110-55 |
|--|---------------|---------------|---------------|
|  |               |               |               |
| Door Type / แบบประตู   |               |               |               |
| Swing Door - Sliding Door / บานเลื่อน - บานสวิง                    | Swing Door    | Swing Door    | Swing Door    |
| Unlocking Methods/ ระบบปลดล็อก                                     |               |               |               |
| Password / รหัสผ่าน  | 100           | 100           |               |
| Fingerprint / ลายนิ้วมือ   | 100           | 100           | 30            |
| Keycard / คีย์การ์ด  | 100           | 100           |               |
| Face Scan / ลายสแกนใบหน้า  |               |               |               |
| TUYA Wifi / ระบบ TUYA  | ●             | ●             |               |
| Application / แอปพลิเคชัน  |               |               |               |
| Additional Unlocking Methods/ ระบบปลดล็อกอื่นๆ                     |               |               |               |
| One-Time Password / รหัสผ่านแบบใช้ครั้งเดียว                       | ●             | ●             |               |
| Temporary Password / รหัสผ่านชั่วคราว                              | ●             | ●             |               |
| Random Password / รหัสผ่านแบบสุ่ม                                  | ●             | ●             |               |
| Emergency Unlocking / ระบบปลดล็อกฉุกเฉิน                           |               |               |               |
| Mechanical Key / กุญแจฉุกเฉิน                                      | ●             | ●             | ●             |
| USB Charging Port for Emergency Power / ช่องชาร์จฉุกเฉิน           | Type C        | Type C        | Type C        |
| Other Feature / อื่นๆ  |               |               |               |
| Double Lock Mode / ระบบล็อก 2 ชั้น                                 | ●             | ●             |               |
| Passage Mode / ระบบเปิดผ่านตลอด                                    | ●             | ●             | ●             |
| Voice Indicator / ระบบเสียงเตือนรับคำสั่ง                          |               |               |               |
| Low Battery Alarm / แจ้งเตือนแบตเตอรี่อ่อน                         |               |               | ●             |
| Reversible Handle / สามารถติดตั้งได้ทั้งแบบซ้ายและขวา              | ●             | ●             | ●             |
| Door Bell / กิ่ง   |               | ●             |               |
| Compatible Door Thickness / ขนาดความหนาบานประตูที่สามารถติดตั้งได้ | 35-65 mm      | 35-65 mm      | 32-55 mm      |
| Backset Distance / ระยะติดตั้ง Backset                             | 60/70 mm      | 50 mm         | 60/70 mm      |
| Dust & Water Resistance / หนวดฝุ่นและละอองน้ำ                      |               |               |               |
| Battery Power / แบตเตอรี่  | AA x 4        | AA x 4        | AAA x 4       |

# DIGITAL DOOR LOCK

ชุดล็อคประตูระบบดิจิทัล



Swing Door



◆ EAE-08-432-55 **tuya**  
EAE-08-430-55

WiFi Digital Door Lock (Narrow Frame)

ชุดล็อคประตูแบบดิจิทัล (สำหรับบานประตูเฟรมแคบ)



Fingerprint : maximum 50 users  
รองรับผู้ใช้ลายนิ้วมือได้สูงสุด 50 ผู้ใช้



Card : maximum 100 cards  
รองรับการใช้การ์ดได้สูงสุด 100 ใบ



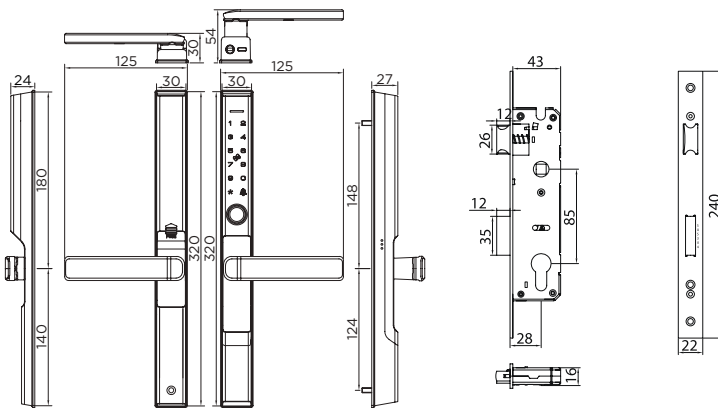
Password : maximum 100 passwords  
รองรับผู้ใช้รหัสได้สูงสุด 100 รหัส



Able to operate with TUYA WIFI (EAE-08-432-55)  
รองรับการใช้งานผ่านระบบ TUYA WIFI (EAE-08-432-55)



2 spare emergency keys  
กุญแจสำรองกรณีฉุกเฉินหรือแบตเตอรี่หมด 2 ดอก



Unit : mm

- Suitable for Both DIN Left and DIN Right  
สามารถติดตั้งได้ทั้งบานซ้ายและบานขวา

- Suitable with Door Thickness 25-42 mm  
สำหรับบานประตูหนา 25-42 มม.

- Backset Distance 28 mm  
ระยะติดตั้ง Backset 28 มม.

- Low Battery Alarm  
มีระบบแจ้งเตือนเมื่อแบตเตอรี่ใกล้หมด

- Emergency Power Back Up (Type C)  
รองรับการต่อพลังงานฉุกเฉินเมื่อแบตเตอรี่หมด (Type C)

- Double Lock Mode  
มีระบบล็อก 2 ชั้น

- Passage Mode  
มีระบบเปิดผ่านตลอด

Colour Available

- Handle Set : Black finished
- Mortise Lock : Stainless Steel Matt

Materials

- Handle set : Aluminium alloy / ABS  
อุปกรณ์ชุดก้านโยก : อลูมิเนียม อัลลอย / ABS
- Mortise lock : Stainless Steel 304  
ตลับกุญแจ : สแตนเลส 304



Battery AAA (Alkaline)  
x 4 pcs

# DIGITAL DOOR LOCK

ชุดล็อคประตูระบบดิจิทัล








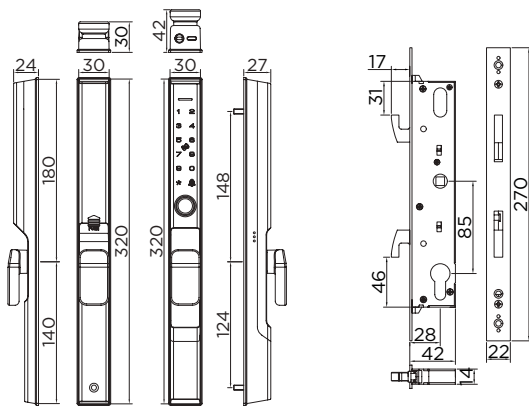
Sliding Door



◆ EAE-08-332-55 **tuya**  
EAE-08-330-55

WiFi Digital Door Lock (Narrow Frame)  
ชุดล็อคประตูแบบดิจิทัล (สำหรับบานประตูเฟรมแคบ)

-  Fingerprint : maximum 50 users  
รองรับผู้ใช้ลายนิ้วมือได้สูงสุด 50 ผู้ใช้
-  Card : maximum 100 cards  
รองรับการใช้การ์ดได้สูงสุด 100 ใบ
-  Password : maximum 100 passwords  
รองรับผู้ใช้รหัสได้สูงสุด 100 รหัส
-  Able to operate with TUYA WIFI (EAE-08-332-55)  
รองรับการใช้งานผ่านระบบ TUYA WIFI (EAE-08-332-55)
-  2 spare emergency keys  
กุญแจสำรองกรณีฉุกเฉินหรือแบตเตอรี่หมด 2 ดอก



Unit : mm

- Suitable for Both DIN Left and DIN Right  
สามารถติดตั้งได้ทั้งบานซ้ายและบานขวา
- Suitable with Door Thickness 25-42 mm  
สำหรับบานประตูหนา 25-42 มม.
- Backset Distance 28 mm  
ระยะติดตั้ง Backset 28 มม.
- Low Battery Alarm  
มีระบบแจ้งเตือนเมื่อแบตเตอรี่ใกล้หมด
- Emergency Power Back Up (Type C)  
รองรับการต่อพลังงานฉุกเฉินแบตเตอรี่หมด (Type C)
- Passage Mode  
มีระบบเปิดผ่านตลอด

Colour Available

- Handle Set : Black finished
- Mortise Lock : Stainless Steel Matt

Materials

- Handle set : Aluminium alloy / ABS  
อุปกรณ์ชุดก้านโยก : อลูมิเนียม อัลลอย / ABS
- Mortise lock : Stainless Steel 304  
ตลับกุญแจ : สแตนเลส 304



Battery AAA (Alkaline)  
x 4 pcs

# DIGITAL DOOR LOCK

ชุดล็อคประตูระบบดิจิทัล



Swing Door

## ◆ EAE-10-512F-55 **tuya**

WiFi Digital Door Lock with TUYA with Face Scan

ชุดล็อคประตูแบบดิจิทัลพร้อมระบบ TUYA WIFI และ Face Scan



Face Scan : maximum 50 users

รองรับผู้ใช้สแกนใบหน้าได้สูงสุด 50 ผู้ใช้



Fingerprint : maximum 100 users

รองรับผู้ใช้ลายนิ้วมือได้สูงสุด 100 ผู้ใช้



Card : maximum 100 cards

รองรับการใช้การ์ดได้สูงสุด 100 ใบ



Password : maximum 100 passwords

รองรับผู้ใช้รหัสได้สูงสุด 100 รหัส



Able to operate with TUYA WIFI

รองรับการใช้งานผ่านระบบ TUYA WIFI



2 spare emergency keys

กุญแจสำรองกรณีฉุกเฉินหรือแบตเตอรี่หมด 2 ดอก

- 3000 mAh lithium battery

แบตเตอรี่ลิเทียม 3000 mah

- Suitable for Both DIN Left and DIN Right

สามารถติดตั้งได้ทั้งบานซ้ายและบานขวา

- Suitable with Door Thickness 35-60 mm

สำหรับบานประตูหนา 35-60 มม.

- Backset Distance 35 mm

ระยะติดตั้ง Backset 35 มม.

- Emergency Power Back Up (Type C)

รองรับการต่อพลังงานฉุกเฉินกรณีแบตเตอรี่หมด (Type C)

- Double Lock Mode

มีระบบล็อก 2 ชั้น

- Passage Mode

มีระบบเปิดผ่านตลอด

Colour Available

- Door lock : Black

- Mortise Lock : Stainless Steel Matt

Materials

- Door lock : Aluminium / ABS

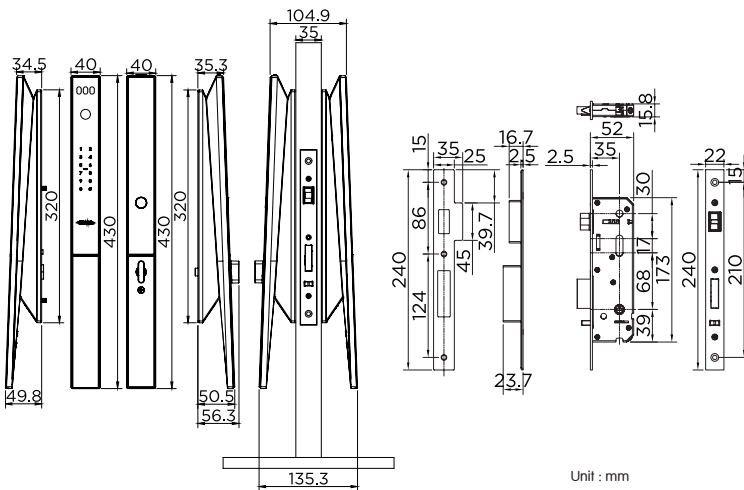
ชุดล็อคประตู : อะลูมิเนียม / พลาสติก

- Mortise Lock : Stainless Steel

ด้ามกุญแจ : สแตนเลส



Lithium Battery  
3000 mAh



Unit : mm

# DIGITAL DOOR LOCK

ชุดล็อคประตูระบบดิจิตอล



Swing Door



## ◆ EAE-10-512-55

WiFi Digital Door Lock with TUYA

ชุดล็อคประตูแบบดิจิตอลพร้อมระบบ TUYA WIFI



Fingerprint : maximum 100 users

รองรับผู้ใช้ลายนิ้วมือได้สูงสุด 100 ผู้ใช้



Card : maximum 100 cards

รองรับการใช้การ์ดได้สูงสุด 100 ใบ



Password : maximum 100 passwords

รองรับผู้ใช้รหัสได้สูงสุด 100 รหัส



Able to operate with TUYA WIFI

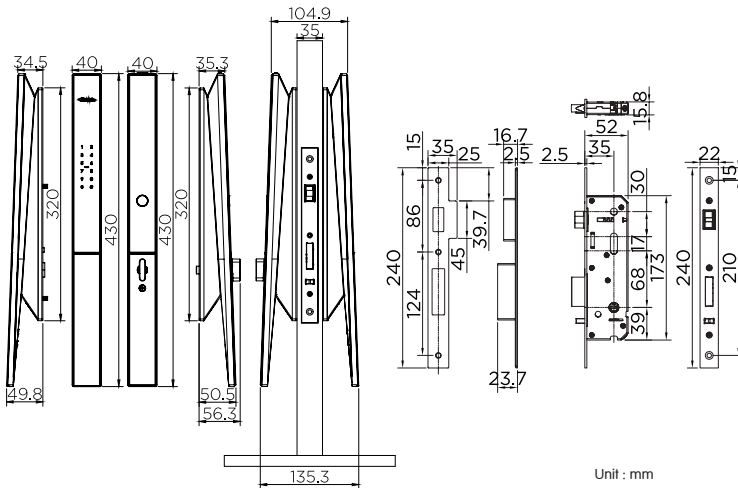
รองรับการใช้งานผ่านระบบ TUYA WIFI



2 spare emergency keys

กุญแจสำรองกรณีฉุกเฉิน

หรือแบตเตอรี่หมด 2 ดอก



- Suitable for Both DIN Left and DIN Right

สามารถติดตั้งได้ทั้งบานซ้ายและบานขวา

- Suitable with Door Thickness 35-60 mm

สำหรับบานประตูหนา 35-60 มม.

- Backset Distance 35 mm

ระยะติดตั้ง Backset 35 มม.

- Emergency Power Back Up (Type C)

รองรับการต่อพลังงานฉุกเฉินกรณีแบตเตอรี่หมด (Type C)

- Double Lock Mode

มีระบบล็อก 2 ชั้น

- Passage Mode

มีระบบเปิดผ่านตลอด

Colour Available

- Door lock : Black

- Mortise Lock : Stainless Steel Matt

Materials

- Door lock : Aluminium / ABS

ชุดล็อคประตู : อะลูมิเนียม / พลาสติก

- Mortise Lock : Stainless Steel

ด้ามกุญแจ : สแตนเลส



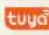


Battery AA (Alkaline)  
x 4 pcs

## Product Specification

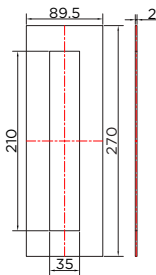
## บานประตูเฟรมแคบ

## รายละเอียดสินค้า

| Functions<br>Product series  | EAE-08-432-55  | EAE-08-430-55   | EAE-08-332-55   | EAE-08-330-55   | EAE-10-512F-55   | EAE-10-512-55  |
|--|--|---|---|---|--|--|
|  |   |  |   |  |   |   |
| <b>Door Type / แบบประตู</b>  |  |   |   |   |  |  |
| Swing Door - Sliding Door / บานสวิง - บานเลื่อน                    | Swing Door   | Swing Door  | Sliding Door  | Sliding Door  | Swing Door   | Swing Door   |
| <b>Unlocking Methods/ ระบบปลดล็อก</b>                              |  |   |   |   |  |  |
| Password / รหัสผ่าน  | 100  | 100   | 100   | 100   | 100  | 100  |
| Fingerprint / ลายนิ้วมือ   | 50   | 50  | 50  | 50  | 100  | 100  |
| Keycard / คีย์การ์ด  | 100  | 100   | 100   | 100   | 100  | 100  |
| Face Scan / ตรวจจับใบหน้า  |  |   |   |   | ●  |  |
| TUYA Wifi / ระบบ TUYA  | ●  |   | ●   |   | ●  | ●  |
| Application / แอปพลิเคชัน  |  |   |  |   |  |  |
| <b>Additional Unlocking Methods/ ระบบปลดล็อกอื่นๆ</b>              |  |   |   |   |  |  |
| One-Time Password / รหัสผ่านแบบใช้ครั้งเดียว                       | ●  |   | ●   |   | ●  | ●  |
| Temporary Password / รหัสผ่านชั่วคราว                              | ●  |   | ●   |   | ●  | ●  |
| Random Password / รหัสผ่านแบบสุ่ม                                  | ●  | ●   | ●   | ●   | ●  | ●  |
| <b>Emergency Unlocking / ระบบปลดล็อกฉุกเฉิน</b>                    |  |   |   |   |  |  |
| Mechanical Key / กุญแจฉุกเฉิน                                      | ●  | ●   | ●   | ●   | ●  | ●  |
| USB Charging Port for Emergency Power / ช่องพ่วงฉุกเฉิน            | Type C   | Type C  | Type C  | Type C  | Type C   | Type C   |
| <b>Other Feature / อื่นๆ</b>                                       |  |   |   |   |  |  |
| Double Lock Mode / ระบบล็อก 2 ชั้น                                 | ●  | ●   | ●   | ●   | ●  | ●  |
| Passage Mode / ระบบเปิดผ่านตลอด                                    | ●  | ●   | ●   | ●   | ●  | ●  |
| Voice Indicator / ระบบเสียงตอบรับคำสั่ง                            | ●  | ●   | ●   | ●   |  |  |
| Low Battery Alarm / แจ้งเตือนแบตเตอรี่อ่อน                         | ●  | ●   | ●   | ●   |  |  |
| Reversible Handle / สามารถติดตั้งได้ทั้งแบบซ้ายและขวา              | ●  | ●   | ●   | ●   | ●  | ●  |
| Door Bell / กิ่ง   | ●  | ●   | ●   | ●   | ●  | ●  |
| Compatible Door Thickness / ขนาดความหนาบานประตูที่สามารถติดตั้งได้ | 25-42 mm   | 25-42 mm  | 25-42 mm  | 25-42 mm  | 35-60 mm   | 35-60 mm   |
| Backset Distance / ระยะติดตั้ง Backset                             | 28 mm  | 28 mm   | 28 mm   | 28 mm   | 35 mm  | 35 mm  |
| Dust & Water Resistance / มาตรฐานการกันฝุ่น                        | (IP65)   | (IP65)  | (IP65)  | (IP65)  |  |  |
| Battery Power / แบตเตอรี่  | AAA x 4  | AAA x 4   | AAA x 4   | AAA x 4   | lithium battery  | AA x 4   |

# DIGITAL DOOR LOCK

ชุดล็อคประตูระบบดิจิทัล

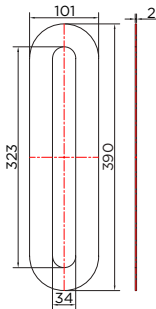


Unit : mm



## ◆ EAE-01-929-55

Cover Plate Size 90x270x2 mm for EAE-01  
 ฝาครอบเพลาสำหรับดิจิทัลล็อค  
 ขนาด 90x270x2 มม. สำหรับรุ่น EAE-01  
 Colour Available : Black matt  
 Materials Body : Acrylic

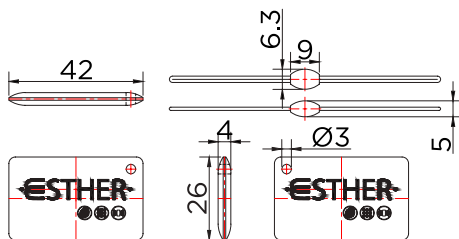


Unit : mm



## ◆ EAE-02-929-55

Cover Plate Size 110x390x2 mm for EAE-02  
 ฝาครอบเพลาสำหรับดิจิทัลล็อค  
 ขนาด 110x390x2 มม. สำหรับรุ่น EAE-02  
 Colour Available : Black matt  
 Materials Body : Acrylic



Unit : mm



## ◆ EAE-01-918-55

RFID Card  
 สำหรับอุปกรณ์ล็อคอิเล็กทรอนิกส์  
 Colour Available : Black  
 Materials Body : Acrylic

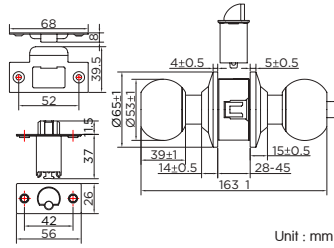
# KNOB LOCK SET

ชุดลูกบิดประตู



# KNOB LOCK SET

ชุดลูกบิดประตู



Unit : mm



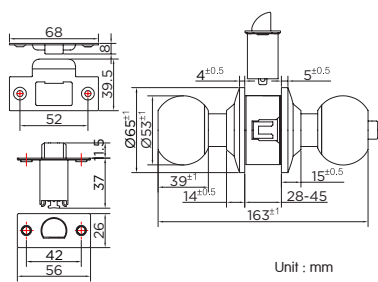
## ◆ EAL-01-111-63



Entrance Knob Lockset for Door  
Thickness 28-45 mm Stainless (SUS 304)

ลูกบิดสแตนเลส 304 สำหรับประตูทางเข้า  
สำหรับความหนา 28-45 มม.

Colour Available : Stainless Steel Matt  
Materials Body : Stainless Steel 304/201



Unit : mm



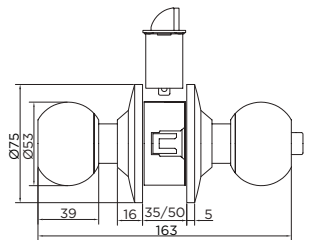
## ◆ EAL-01-121-63



Bathroom Knob Lockset for Door  
Thickness 28-45 mm Stainless (SUS 304)

ลูกบิดสแตนเลส 304 สำหรับประตูห้องน้ำ  
สำหรับความหนา 28-45 มม.

Colour Available : Stainless Steel Matt  
Materials Body : Stainless Steel 304/201



Unit : mm



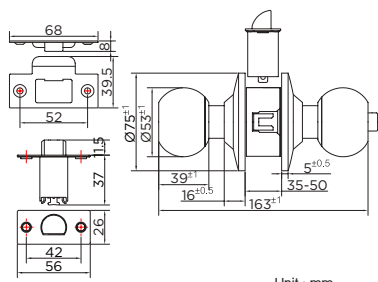
## ◆ EAL-02-111-63



Entrance Knob Lockset for Door  
Thickness 35-45 mm Stainless (SUS 304)

ลูกบิดสแตนเลส 304 สำหรับประตูทางเข้า  
สำหรับความหนา 35-45 มม.

Colour Available : Stainless Steel Matt  
Materials Body : Stainless Steel 304/201



Unit : mm



## ◆ EAL-02-121-63



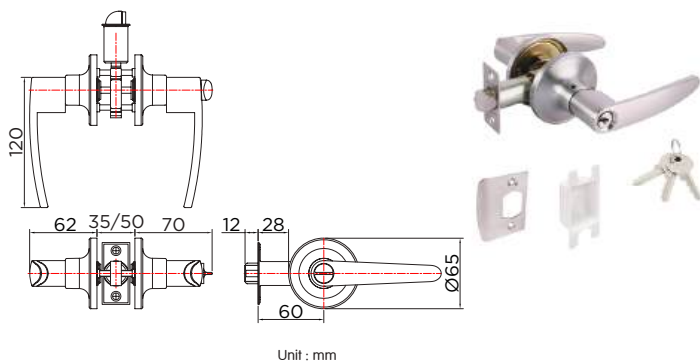
Bathroom Knob Lockset for Door  
Thickness 35-45 mm Stainless (SUS 304)

ลูกบิดสแตนเลส 304 สำหรับประตูห้องน้ำ  
สำหรับความหนา 35-45 มม.

Colour Available : Stainless Steel Matt  
Materials Body : Stainless Steel 304/201

# KNOB LOCK SET

ชุดลูกบิดประตู



Unit : mm

## ◆ EAL-01-157-63

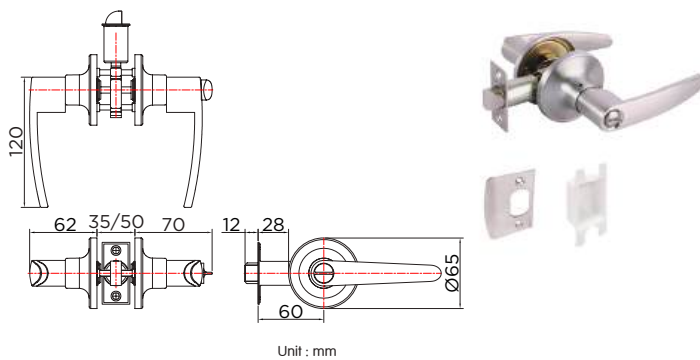


Entrance Leverlock for Door  
Thickness 35-50 mm

มือจับก้านโยกประตูทางเข้า  
สำหรับความหนา 35-50 มม.

Colour Available : Stainless Steel Matt

Materials Body : Zinc alloy/Stainless Steel 304



Unit : mm

## ◆ EAL-01-167-63

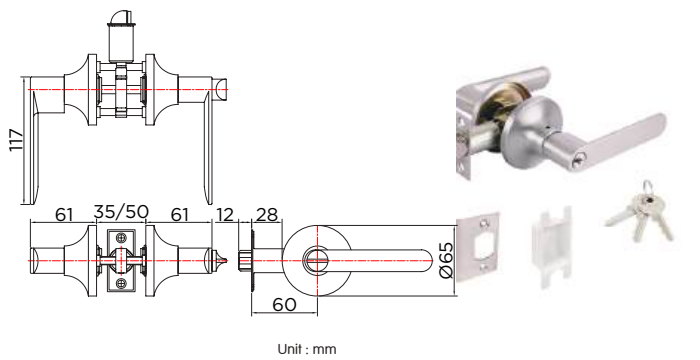


Bathroom Leverlock for Door  
Thickness 35-50 mm

มือจับก้านโยกประตูห้องน้ำ  
สำหรับความหนา 35-50 มม.

Colour Available : Stainless Steel Matt

Materials Body : Zinc alloy/Stainless Steel 304



Unit : mm

## ◆ EAL-02-157-63

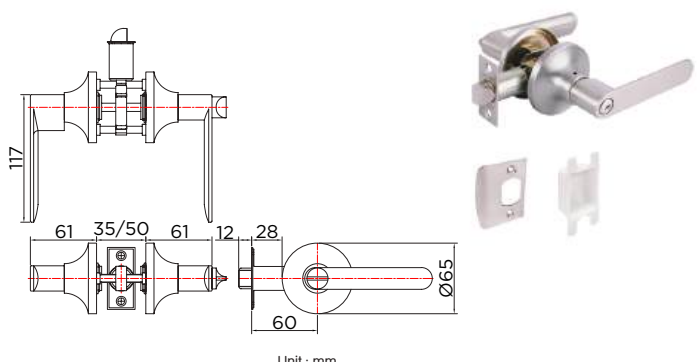


Entrance Leverlock for Door  
Thickness 35-50 mm

มือจับก้านโยกประตูทางเข้า  
สำหรับความหนา 35-50 มม.

Colour Available : Stainless Steel Matt

Materials Body : Zinc alloy/Stainless Steel 304



Unit : mm

## ◆ EAL-02-167-63

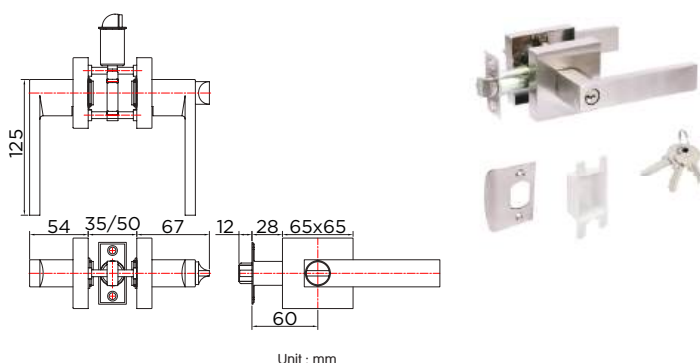


Bathroom Leverlock for Door  
Thickness 35-50 mm

มือจับก้านโยกประตูห้องน้ำ  
สำหรับความหนา 35-50 มม.

Colour Available : Stainless Steel Matt

Materials Body : Zinc alloy/Stainless Steel 304



Unit : mm

## ◆ EAL-03-157-63



Heavy Duty Entrance Leverlock for Door  
Thickness 35-50 mm

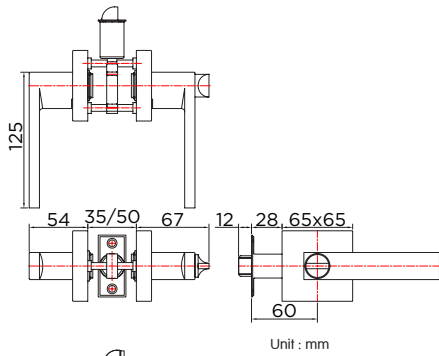
มือจับก้านโยกประตูทางเข้า รุ่น Heavy Duty  
สำหรับความหนา 35-50 มม.

Colour Available : Satin Nickel

Materials Body : Aluminum Alloy

# KNOB LOCK SET

ชุดลูกบิดประตู



## ◆ EAL-03-167-63

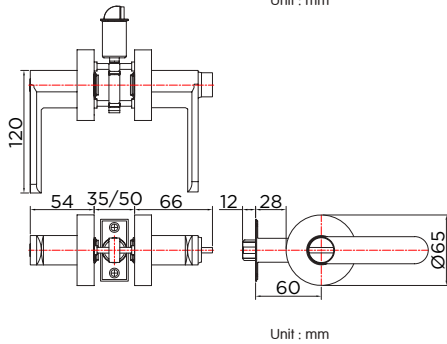


Heavy Duty Bathroom Leverlock for Door Thickness 35-50 mm

มือจับก้านโยกประตูห้องน้ำ รุ่น Heavy Duty สำหรับความหนา 35-50 มม.

Colour Available : Satin Nickel

Materials Body : Aluminum Alloy



## ◆ EAL-04-157-63

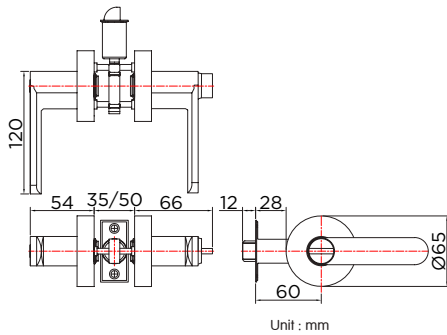


Heavy Duty Entrance Leverlock for Door Thickness 35-50 mm

มือจับก้านโยกประตูทางเข้า รุ่น Heavy Duty สำหรับความหนา 35-50 มม.

Colour Available : Satin Nickel

Materials Body : Aluminum Alloy



## ◆ EAL-04-167-63

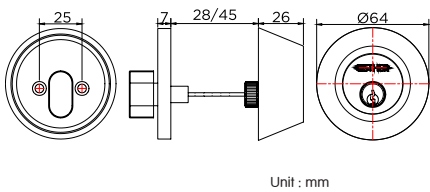


Heavy Duty Bathroom Leverlock for Door Thickness 35-50 mm

มือจับก้านโยกประตูห้องน้ำ รุ่น Heavy Duty สำหรับความหนา 35-50 มม.

Colour Available : Satin Nickel

Materials Body : Aluminum Alloy



## ◆ EAL-01-211-63

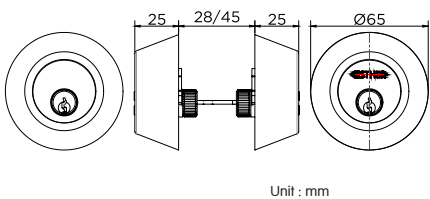


Single Deadbolt for Door Thickness 28-45 mm (SUS 304)

กุญแจลิ้นตายสแตนเลส 304 แบบทางเดียว สำหรับความหนา 28-45 มม.

Colour Available : Stainless Steel Matt

Materials Body : Stainless Steel 304



## ◆ EAL-01-221-63



Double Deadbolt for Door Thickness 28-45 mm (SUS 304)

กุญแจลิ้นตายสแตนเลส 304 แบบสองทาง สำหรับความหนา 28-45 มม.

Colour Available : Stainless Steel Matt

Materials Body : Stainless Steel 304

·ESTHER·

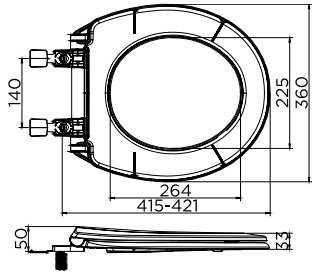


อุปกรณ์ห้องน้ำ

**ACCESSORIES**  
& SPARE PARTS

# ACCESSORIES & SPARE PART

อุปกรณ์ห้องน้ำ



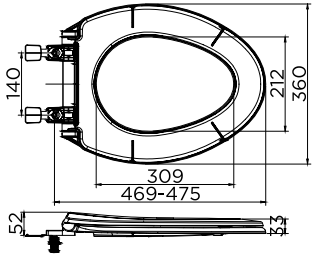
Unit : mm



## ◆ ECP-01-301-11

Toilet Seat Round Bowl with Soft-close  
 ฟารองนั่งธรรมดาทรงกลม  
 พร้อมระบบ Soft close

Colour Available : White finished  
 Materials Body : PP soft closing



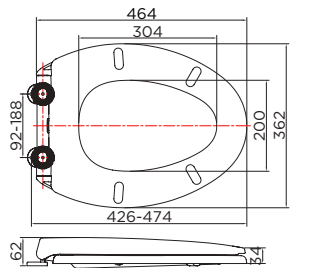
Unit : mm



## ◆ ECP-02-301-11

Toilet Seat Elongate with Soft-close  
 ฟารองนั่งธรรมดาทรงอีลองเกต  
 พร้อมระบบ Soft close

Colour Available : White finished  
 Materials Body : PP soft closing



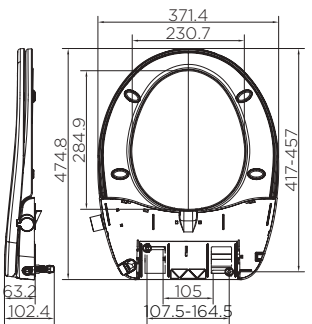
Unit : mm



## ◆ ECP-04-301-11

Toilet Seat Elongate Quick Release with Soft-close  
 ฟารองนั่งธรรมดา ทรงอีลองเกต แบบ Quick Release  
 พร้อมระบบ soft close

Colour Available : White finished  
 Materials Body : Polypropylene (PP)



Unit : mm

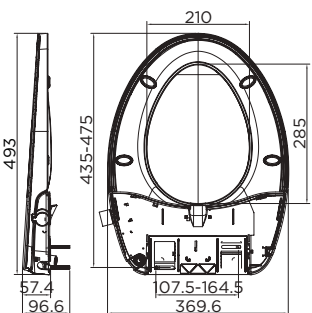


## ◆ ECP-01-321-11

Semi-Auto Round Bowl Toilet seat  
 without Electric use  
 2 Functions (Soft-close) For Toilet Seat  
 Distance 105-173 mm  
 Adjustable Range 417-457 mm

ฟารองนั่งอเนกประสงค์ทรงกลมแบบไม่ใช้ไฟฟ้า  
 ปรับ 2 ฟังก์ชันพร้อมระบบ soft close  
 สำหรับรูยึดฟารองนั่งระยะ 105-173 มม.  
 ปรับระยะหน้าหลัง 417-457 มม.

Colour Available : White finished  
 Materials Body : PP soft closing



Unit : mm



## ◆ ECP-02-321-11

Semi-Auto Elongate Toilet seat  
 without Electric use  
 2 Functions (Soft-close) For Toilet Seat  
 Distance 105-173 mm  
 Adjustable Range 435-475 mm

ฟารองนั่งอเนกประสงค์ทรงอีลองเกตแบบไม่ใช้ไฟฟ้า  
 ปรับ 2 ฟังก์ชันพร้อมระบบ soft close  
 สำหรับรูยึดฟารองนั่งระยะ 105-173 มม.  
 ปรับระยะหน้าหลัง 435-475 มม.

Colour Available : White finished  
 Materials Body : PP Soft Closing

# ACCESSORIES & SPARE PART

อุปกรณ์ห้องน้ำ



◆ ECP-01-400-11

Ceramic Toilet Tank Cover  
ฝาหม้อน้ำโถสุขภัณฑ์  
Colour Available : White  
Materials Body : Ceramic



◆ ECP-01-220-11

Ceramic Toilet tank  
หม้อน้ำสุขภัณฑ์  
Colour Available : White  
Materials Body : Ceramic



◆ ECP-01-900-11

Urinal Partition  
แผงกั้นโถปัสสาวะชาย  
Colour Available : White  
Materials Body : Ceramic



◆ EB-01-362-11

Tissue Holder and Shelf  
ที่ใส่กระดาษชำระ พร้อมที่วางของ  
Colour Available : White  
Materials Body : Ceramic



◆ EB-02-274-11

Soap Holder  
ที่วางสบู่  
Colour Available : White  
Materials Body : Ceramic



◆ ECP-01-524-11

Tank Trim set 3/6L WDI  
ชุดอุปกรณ์หม้อน้ำ 3/6 ลิตร WDI



◆ ECP-03-524-11

Tank Trim set Single Flush (Side)  
ชุดอุปกรณ์หม้อน้ำสุขภัณฑ์แบบปิดข้าง



◆ ECP-01-604-11

Botton set Dual Flush  
ชุดเป็นพร้อมปุ่มกดบน



◆ ECP-01-604-50

Botton set Dual Flush  
ชุดเป็นพร้อมปุ่มกดบน



◆ ECP-01-801-55

Wax Ring  
ยางกันกลิ่นใช้ในการติดตั้ง



◆ ECP-01-901-55

Rubber Gasket  
ยางรองระหว่างหม้อน้ำและโถ



◆ ECP-01-903-11

Adapter pipe 2 inch  
อุปกรณ์ต่อเชื่อม 2 นิ้ว



◆ ECP-01-901-55

Adapter pipe 1 inch  
อุปกรณ์ต่อเชื่อม 1 นิ้ว



◆ ECP-03-903-11

S-Trap waste fitting  
อุปกรณ์ท่อต่อลงพื้น  
สำหรับสุขภัณฑ์แบบท่อออกผนัง



◆ ECP-01-901-55

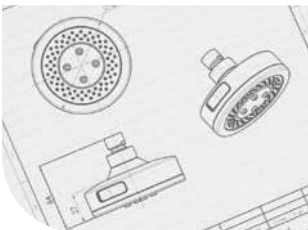
Bracket ( 2 pcs )  
ขอมแขวนอ่างล้างหน้า (คู่)



◆ ECP-01-904-11

Plastic screws for Ceramic Toilet Tank  
ชุดสกรูยึดโถกับหม้อน้ำสุขภัณฑ์





# YOUR PARTNER FOR SHOWERS

**NIKLES GROUP** is one of the world's leading shower equipment manufacturer and supplier. Nikles is a Swiss family-owned corporation. We manufacture high-quality products that are sustainable and durable.

Our clients all around the globe, such as luxury manufacturers and leading retailers, are sourcing hand showers, shower heads, slide bars, shower systems and kitchen sprays from us. Nikles consistently reinvest profits back into research and development resulting in a continuous stream of new products and technologies.

We are committed to maintaining and expanding our position as a technology partner. Nikles prides itself with products that are trendsetting and state of the art design.

All Nikles products are in compliance with diverse standards in different regions of the world. Our customer base is global with clients from all around the world.

As a designer, creator and manufacturer of shower products it is our core purpose to offer the consumer the right product with an attractive design, appropriate functionality and superior quality and to contribute to the success of our clients

## NIKLES COMPANY

and business partners.

Our success is built on a team of people with an extraordinary dedication to their professional standards. We believe in the mutual leverage of our business.

Our focus is on the creation of products and implementation of strategies to exceed market expectations.

Die **NIKLES GRUPPE** ist einer der weltweit führenden Hersteller und Zulieferer von Duschausstattungen. Nikles ist ein Schweizer Familienunternehmen.

Wir fertigen hochwertige Produkte, die nachhaltig und langlebig sind. Unsere Kunden aus aller Welt, wie anspruchsvolle Hersteller und führende Einzelhändler beziehen Handbrausen, Duschköpfe, Gleitschienen, Duschesysteme und Küchenbrausen von uns.

Nikles investiert stetig einen grossen Teil des Gewinnes in die eigene Forschung und Entwicklung, damit immer neue Produkte und Technologien auf den Markt kommen. Wir sind bestrebt, unsere Position als Technologiepartner zu halten und auszubauen. Nikles ist stolz, einer der Ersten zu sein, die Produkte zur Verfügung stellen, die zukunftsweisend sind und die dem neuesten Design entsprechen.

Alle Nikles Produkte halten diverse Normen von verschiedenen Regionen und Ländern dieser Welt ein. Wir beliefern Kunden in der ganzen Welt.

Als Designer, Entwickler und Hersteller von Duschezubehör, sehen wir es als unsere Kernaufgabe, dem Konsumenten ein Produkt anzubieten, welches durch sein attraktives Design, adäquate Funktion und erstklassige Qualität hervorsteicht. Dadurch leisten wir unseren Beitrag zum Erfolg unserer Kunden und Geschäftspartnern.

Unser Erfolg basiert auf unserem Team, welches mit Leuten besetzt ist, die zusätzlich zu ihren professionellen Standards eine aussergewöhnliche Hingabe zum Beruf vorweisen. Wir glauben an einen beidseitigen Einfluss in unserem Betrieb.

Unser Fokus liegt auf der Herstellung von Duschen und auf der Einführung von Strategien um die Markterwartungen zu übertreffen.

Le **GRUPE NIKLES** est une entreprise familiale suisse, faisant partie des principaux fabricants et fournisseurs d'équipements de douche dans le monde. Notre clientèle internationale de fabricants haut de gamme et revendeurs, trouve chez nous une gamme complète de douchettes, têtes de douche, barres et colonnes de douche adaptée à tous les besoins. Nikles consacre une grande part de ses investissements dans la recherche et le développement, introduisant régulièrement de nouvelles technologies lui permettant de maintenir sa position leader dans le domaine de l'innovation. Nikles offre donc constamment de nouveaux produits de haute qualité, au design novateur, avec une garantie de 5 ans.

Nos produits répondent aux critères standards les plus divers requis par les différentes régions du monde.

En qualité de concepteur, créateur et fabricant d'articles de douche, notre principal objectif est d'offrir au consommateur un produit performant, au design attrayant, avec des fonctions appropriées et de haute qualité, contribuant ainsi au succès de nos clients et partenaires.

Notre succès est construit autour d'une équipe impliquée et professionnelle.

**Il GRUPPO NIKLES** è uno dei leader mondiali per la produzione e la fornitura di elementi per l'ambiente doccia. Nikles è un'azienda svizzera a conduzione familiare in grado di offrire prodotti di qualità che sono allo stesso tempo eco-sostenibili e progettati per durare nel tempo. I nostri clienti, sparsi in tutto il mondo, comprendono i produttori di fascia alta del settore e i maggiori rivenditori, i quali si rivolgono a noi per la fornitura di docce, soffioni, saliscendi, sistemi doccia e docce da cucina. Nikles reinveste gran parte dei propri profitti nel campo della ricerca e dello sviluppo, dimostrandosi all'avanguardia e volgendo il suo impegno ad incrementare la posizione di partner tecnologico, garantendo così un flusso continuo di prodotti anche dal design innovativo.

Tutti i prodotti Nikles sono conformi ai differenti standard in vigore nei diversi Paesi, cosa che rende possibile avere clienti in tutto il mondo.

In quanto designer, creatori e produttori di elementi per la doccia, il nostro scopo principale è quello di offrire al consumatore il prodotto giusto, dal design accattivante, di qualità superiore e dotato della adeguata funzionalità, in modo da poter contribuire al successo dei nostri clienti e partner commerciali.

Il nostro successo è costruito attorno ad un gruppo di persone che mostrano una dedizione straordinaria alla loro professione e crediamo che nella nostra attività sia importante il reciproco supporto.

Il nostro scopo è creare prodotti e implementare strategie che vadano oltre le aspettative del mercato.





**CERTIFICATIONS** rev. 02/2025



**ACS**



For a list of NSF certified products please refer to / Eine liste der NSF-zertifizierten Produkte finden sie hier /  
Pour une liste des produits certifiés NSF, veuillez vous référer à / Per l'elenco di prodotti certificati NSF si prega di fare riferimento a  
<http://info.Nsf.Org/certified/common/company.Asp?Companyname=nikles&x=13&y=9>

For all other product approvals, refer to the respective listing, certificates. / Alle anderen Produktzulassungen finden Sie in der jeweiligen Liste, Zertifikate. /  
Pour tous les autres agréments de produits, se référer à la liste respective, certificats. / Per tutte le altre approvazioni, fare riferimento ai rispettivi elenchi, certificati.

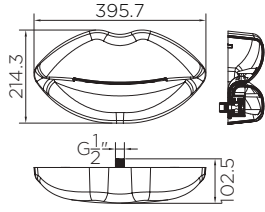


**LIPS** Series  
şu āĻā



# LIPS SERIES

รุ่น ลิปป้า



Unit : mm



## ◆ BLS.001.05N

Shower Head Lips - Chrome Color

หัวฝักบัว Rain Shower

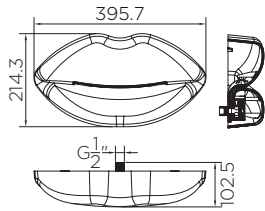
รุ่น Lips สีโครเมียม สำหรับก๊อกฝักบัว

Flow Rate: 12.0 Litres/minute @ 1 Bar

อัตราการไหลของน้ำ 12.0 ลิตรต่อนาทีที่แรงดันน้ำ 1 บาร์

Colour Available : Chrome

Materials Body : ABS



Unit : mm



## ◆ BLS.001.13C

Shower Head Lips - Gold Color PVD

หัวฝักบัว Rain Shower

รุ่น Lips สีทอง PVD สำหรับก๊อกฝักบัว

Flow Rate: 12.0 Litres/minute @ 1 Bar

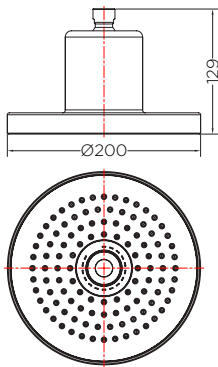
อัตราการไหลของน้ำ 12.0 ลิตรต่อนาทีที่แรงดันน้ำ 1 บาร์

Colour Available : Gold PVD

Materials Body : ABS

# RAIN LIGHT SOLUTIONS

หัวฝักบัว ไลท์



Unit : mm



## ◆ BT200T05-LEDRN

Shower Head Light Techno LED Rainbow 20 cm

หัวฝักบัว Rain Shower แบบกลม

ขนาด Ø 20 ซม. รุ่น Techno LED Rainbow

Minimum Pressure: 1 Bar

แรงดันน้ำขั้นต่ำ

Flow Rate: 9.0 Litres/minute @ 1 Bar

อัตราการไหลของน้ำ 9.0 ลิตรต่อนาทีที่แรงดันน้ำ 1 บาร์

Colour Available : Chrome

Materials Body : Brass

Coating Type : Nickel-Chromium

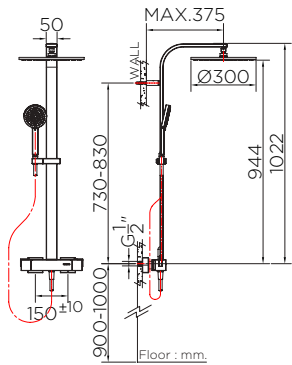


# RAIN SHOWER THERMOSTATIC Solutions

ชุดฝักบัวเรนชาวเวอร์  
ระบบเทอร์โมสแตติก

# RAIN SHOWER THERMOSTATIC

ชุดฝักบัวเรนชาวเวอร์ ระบบเทอร์โมสแตติก



Unit : mm



## ◆ A53TH.06.27D

Shower System Thermostatic

ก๊อกผสมติดผนัง (Thermostatic)

พร้อมชุดฝักบัว Rain Shower ขนาด Ø 30 ซม.

รุ่น Pure

Minimum Pressure: 1 Bar

แรงดันน้ำขั้นต่ำ

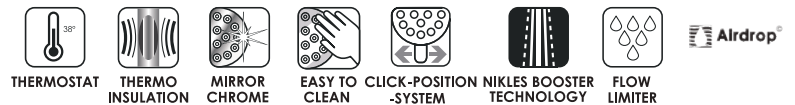
Flow Rate: Shower Head 8.0 Litres/minute @ 1 Bar

Flow Rate: Hand Shower 6.0 Litres/minute @ 1 Bar

Colour Available : Chrome

Materials Body : Brass

Coating Type : Nickel-Chromium



## ◆ D66TH.01.012.05F

Fresh Thermostatic Shower System 1

ก๊อกผสมติดผนัง (Thermostatic) พร้อมชุดฝักบัว Rain Shower ขนาด Ø 20 ซม. รุ่น Fresh System 1

Minimum Pressure: 1 Bar

แรงดันน้ำขั้นต่ำ

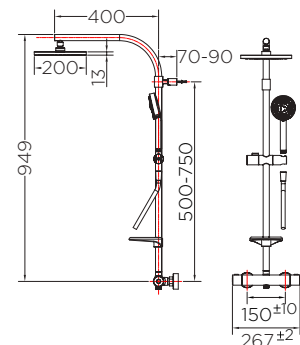
Flow Rate: Shower Head 8.0 Litres/minute @ 1 Bar

Flow Rate: Hand Shower 6.0 Litres/minute @ 1 Bar

Colour Available : Chrome

Materials Body : Brass/ABS

Coating Type : Nickel-Chromium

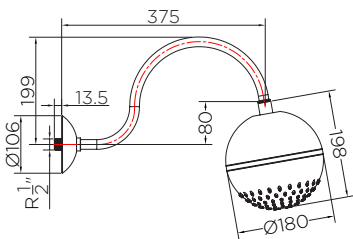


Unit : mm



# LUCE SERIES

ชุดหัวฝักบัว รุ่น ลูเซ่



Unit : mm



## ◆ B46.B37.511.05/T1N

Shower Head LUCE LED Ø 18 cm  
with Shower Arm LUCE 40 cm

ชุดฝักบัว Rain Shower ขนาด Ø 18 ซม.  
พร้อมก้านฝักบัว ยาว 40 ซม. รุ่น Luce

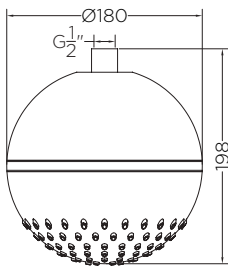
Minimum Pressure: 1 Bar  
แรงดันน้ำขั้นต่ำ

Flow Rate: 6.6 Litres/minute @ 1 Bar  
อัตราการไหลของน้ำ 6.6 ลิตรต่อนาทีที่แรงดันน้ำ 1 บาร์

Colour Available : Chrome

Materials Body : ABS/Brass

Coating Type : Nickel-Chromium



Unit : mm



## ◆ B4805N

Shower Head LUCE 180 LED Ø 18 cm  
Single Function with LED

หัวฝักบัว Rain Shower  
ขนาด Ø 18 ซม. รุ่น Luce LED

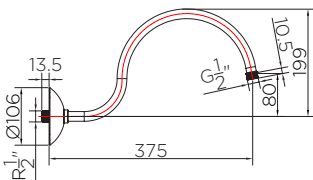
Minimum Pressure: 1 Bar  
แรงดันน้ำขั้นต่ำ

Flow Rate: 8.7 Litres/minute @ 1 Bar  
อัตราการไหลของน้ำ 8.7 ลิตรต่อนาทีที่แรงดันน้ำ 1 บาร์

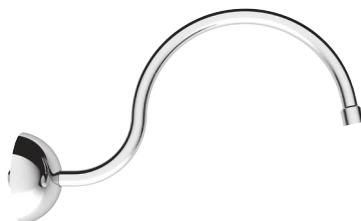
Colour Available : Chrome

Materials Body : ABS

Coating Type : Nickel-Chromium



Unit : mm



## ◆ B46.B37.000.05N

Shower Arm LUCE 40 cm

ก้านฝักบัว ยาว 40 ซม. รุ่น Luce

Colour Available : Chrome

Materials Body : Brass

Coating Type : Nickel-Chromium

# SHOWER SYSTEM & SHOWER KIT Solutions

ชุดอุปกรณ์ฝักบัวเรนชาวเวอร์

①



①

◆ A745.TX.461.05N/T1N

Shower Kit Carbon

ชุดราวเลื่อน ยาว 93 ซม. พร้อมฝักบัวสายอ่อน  
รุ่น Carbon (ไม่รวมก๊อกฝักบัวผนังและข้อต่อทางน้ำ)

②

◆ Z269

Outlet for Hand Shower

ข้อต่อทางน้ำทรงเหลี่ยม สำหรับฝักบัวสายอ่อน

③

◆ KF-43-860-50

Single Lever Concealed Shower Mixer Faucet  
(without shower head)

ก๊อกผสมผนังแบบก้านโยก  
(ไม่รวมฝักบัวก้านแข็ง)

②

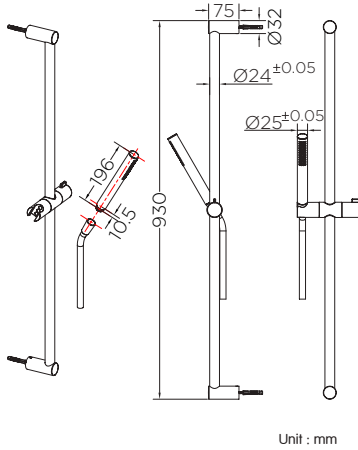


③



# SHOWER SYSTEM & SHOWER KIT

ชุดอุปกรณ์ฝักบัวเรนชาวเวอร์



## ◆ A745.TX.461.05N/TIN



Shower Kit Carbon

ชุดราวเลื่อน ยาว 93 ซม.  
พร้อมฝักบัวสายอ่อน รุ่น Carbon  
(ไม่รวมก๊อกฝักบัวและข้อต่อทางน้ำ)

Minimum Pressure: 1 Bar  
แรงดันน้ำขั้นต่ำ

Flow Rate: 6.0 Litres/minute @ 1 Bar  
อัตราการไหลของน้ำ 6.0 ลิตรต่อนาทีที่แรงดันน้ำ 1 บาร์

Colour Available : Chrome  
Materials Body : Carbon  
Coating Type : Carbon



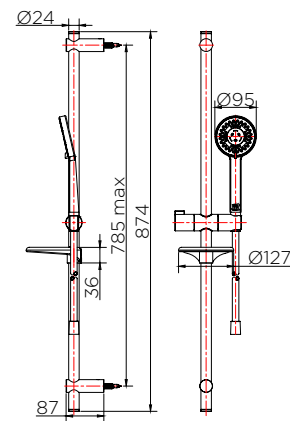
## D755.XT.012.50 ◆

Fresh Shower Kit 87.4 cm  
ชุดราวเลื่อน ยาว 87.4 ซม. รุ่น Fresh  
พร้อมฝักบัวสายอ่อน ปรับน้ำ 3 ระดับ

Minimum Pressure: 1 Bar  
แรงดันน้ำขั้นต่ำ

Flow Rate: 6.0 Litres/minute @ 1 Bar  
อัตราการไหลของน้ำ 6.0 ลิตรต่อนาทีที่แรงดันน้ำ 1 บาร์

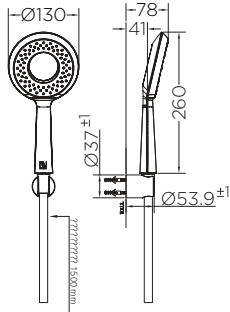
Colour Available : Chrome  
Materials Body : ABS  
Coating Type : Nickel-Chromium



Unit : mm

# SHOWER KIT SERIES

ฝักบัวสายอ่อน



Unit : mm



## ◆ D70.001.401.05



Hand Shower Tronico 130 Airdrop

ฝักบัวสายอ่อน ปรับน้ำ 1 ระดับ ขนาด Ø 13 ซม.  
พร้อมสายยาว 150 ซม. รุ่น Tronico (Airdrop)

Minimum Pressure: 1 Bar

แรงดันน้ำขั้นต่ำ

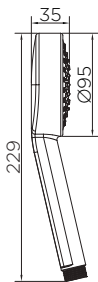
Flow Rate: 6.0 Litres/minute @ 1 Bar

อัตราการไหลของน้ำ 6.0 ลิตรต่อนาทีที่แรงดันน้ำ 1 บาร์

Colour Available : Chrome

Materials Body : ABS

Coating Type : Nickel-Chromium



Unit : mm



## ◆ D1205QM-50



Hand Shower Fresh 95 3S Massage

ฝักบัวสายอ่อน ปรับน้ำ 3 ระดับ ขนาด Ø 9.5 ซม.  
พร้อมสายยาว 150 ซม. รุ่น Fresh

Minimum Pressure: 1 Bar

แรงดันน้ำขั้นต่ำ

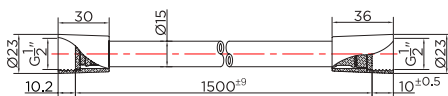
Flow Rate: 6.0 Litres/minute @ 1 Bar

อัตราการไหลของน้ำ 6.0 ลิตรต่อนาทีที่แรงดันน้ำ 1 บาร์

Colour Available : Chrome

Materials Body : ABS

Coating Type : Nickel-Chromium



Unit : mm



## ◆ 21605.

Brilliant Shower Hose 150 cm

สายฝักบัวสายอ่อน 5 ชั้น (Chromalux Supreme)  
ยาว 150 ซม. พร้อมข้อต่อแบบ Swivel cone

Colour Available : Chrome

Materials Body : PVC

Coating Type : Nickel-Chromium



**atlantic**

# ATLANTIC by Karat Enterprise

THAILAND

2024

atlantic ideal Thermor+ JALITEZ ACV GLEDHILL TRIPLOUXE VIGNIS THERMID ENERGY Hamworthy ORCON Lazzarini BERLAN KRISTON INNOVERT edese PACIFIC thercon

**GRUPE ATLANTIC** ก่อตั้งขึ้นในปี 2511 ที่ฝรั่งเศส เชี่ยวชาญในระบบน้ำร้อนแบบไฟฟ้า ระบบน้ำร้อนภายในบ้าน ระบบระบายอากาศ ระบบปรับอากาศ

**€3.2 BN**  
NET TURNOVER

**31**  
INDUSTRIAL SITES

**45**  
COMMERCIAL SITES

**10M**  
APPLIANCES  
PRODUCED PER YEAR

**13 000**  
EMPLOYEES



THE GROUP  
**GROUPE  
 ATLANTIC**



**Proudly Crafted in Thailand**  
 ผลิตในประเทศไทย



**Genuine Engineering Values**  
 โดยวิศวกรรมชั้นนำของฝรั่งเศส



**Premium European Standards**  
 ผ่านมาตรฐานยุโรป



**Safes Technologies**  
 เทคโนโลยีที่ปลอดภัยที่สุด

**atlantic**  
 เทคโนโลยีของแอตแลนติก

**RCD/PRCD  
 Safety**



อุปกรณ์ตัดกระแสไฟฟ้าอัตโนมัติ  
 ภายในรุ่นใหม่ล่าสุด ปลอดภัยตัด  
 กระแสไฟภายใน 0.1 วินาที

**Steatite**  
 TECHNOLOGY

**DRY STEATITE  
 HEATING ELEMENT**

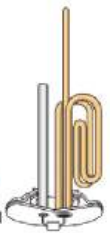
เหมาะสำหรับน้ำที่มีแร่ธาตุสูง น้ำกลั่น  
 น้ำทะเล การเคลื่อน  
 อัมมาลป้องกันปลอกเหล็กทำไท  
 ทาล การบำรุงรักษาง่ายและไม่  
 จำเป็นต้องระบายออกจากถัง



**O'Pro**  
 TECHNOLOGY

**EXCLUSIVE  
 ANTI-CORROSIVE SYSTEM**

เทคโนโลยี O'Pro ใช้ตัวต้านทาน  
 ไอเทมิกเพื่อให้อุณหภูมิของน้ำ  
 ของถังกึ่งและเครื่องทำความร้อน.  
 สิ่งนี้จะช่วยยืดอายุของแมกนีเซียม  
 แอนโอด พร้อมทั้งเพิ่มการป้องกัน  
 การกัดกร่อน



atlantic

# WATER HEATER SOLUTION

เครื่องทำน้ำอุ่น



# WATER HEATER SOLUTIONS

เครื่องทำน้ำอุ่น





|   |  |   |   |
|---|--|---|---|
| <br><b>แก๊สตั้งแขวน</b><br>ความหนา 1 มม. | <br><b>ระบบตัดความร้อน</b><br>แมงริชิตด้วยตนเอง | <br><b>เทคโนโลยี RCD</b><br>ตัดไฟภายใน 0.15 นาที | <br><b>5 โทษ</b><br>ปีที่บิวอานัน่า |
| <br><b>เทคโนโลยี</b><br>ซิลเวอร์ไอออน   | <br><b>พลาสติก ABS</b><br>ระดับพรีเมียม 5 ดาว  | <br><b>ควบคุมอุณหภูมิ</b><br>3 ระดับ            |   |

**รุ่น TEMPO LITE**

**วัสดุฮีตเตอร์ทองแดง**

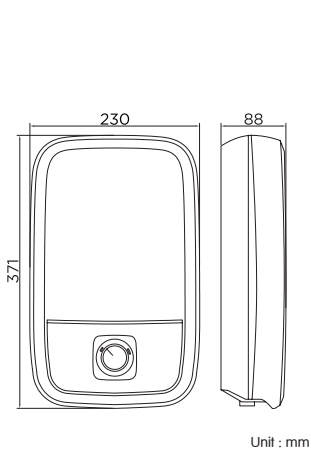
เทคโนโลยีอินทิเกรต

**RCD**

ตัดไฟภายใน 0.15 นาที

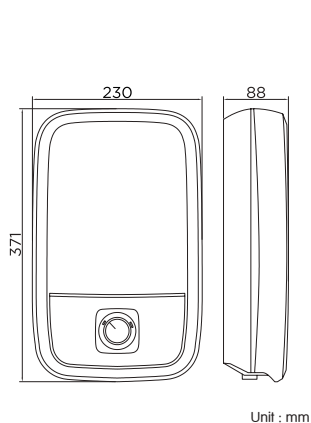
WATT CONTROL

ควบคุมอุณหภูมิ **3** ระดับ



◆ **931175**

ATL ATH TEMPO LITE 3500  
 เครื่องทำน้ำอุ่น Tempo Lite ขนาด 3,500 W  
 พร้อมชุดฝักบัวสายอ่อนสีขาว  
 Minimum Pressure: 0.3 Bar  
 แรงดันน้ำขั้นต่ำ 0.3 บาร์  
 Flow Rate: 2.2 Litres/minute @ 0.3 Bar  
 อัตราการไหลของน้ำ 2.2 ลิตรต่อนาทีที่แรงดันน้ำ 0.3 บาร์  
 Colour Available : White  
 Materials Body : ABS



◆ **931176**

ATL ATH TEMPO LITE 4500  
 เครื่องทำน้ำอุ่น Tempo Lite ขนาด 4,500 W  
 พร้อมชุดฝักบัวสายอ่อนสีขาว  
 Minimum Pressure: 0.3 Bar  
 แรงดันน้ำขั้นต่ำ 0.3 บาร์  
 Flow Rate: 2.2 Litres/minute @ 0.3 Bar  
 อัตราการไหลของน้ำ 2.2 ลิตรต่อนาทีที่แรงดันน้ำ 0.3 บาร์  
 Colour Available : White  
 Materials Body : ABS

# WATER HEATER SOLUTIONS

เครื่องทำน้ำอุ่น



## TEMPO PLUS

วัสดุฮีตเตอร์ทองแดง



STEPLESS CONTROL  
ควบคุมอุณหภูมิแบบละเอียด



แท่งกักองศา  
ความหนา 1 มม.



ระบบตัดความร้อน  
แบบรีเซ็ตด้วยตนเอง



เทคโนโลยี RCD  
ตัดไฟภายใน 0.13 วินาที



ประกันวarranty 5 โหมด  
และกำหนดประกันความสูง



เทคโนโลยี  
ซิลิโคนโอโซน



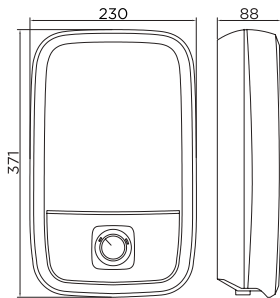
พลาสติก ABS  
ระดับพรีเมียม 5 ดาว



ปรับอุณหภูมิแบบ  
ละเอียด 33-45 องศา



สามารถทำงานได้  
ในสภาวะแรงดันน้ำต่ำ



Unit : mm



### ◆ 931177

ATL ATH TEMPO PLUS 3500

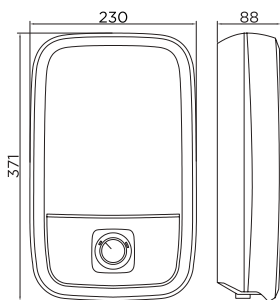
เครื่องทำน้ำอุ่น Tempo Plus ขนาด 3,500 W พร้อมชุดราวเลื่อนและฝักบัวสายอ่อนสีขาว

Minimum Pressure: 0.3 Bar  
แรงดันน้ำขั้นต่ำ 0.3 บาร์

Flow Rate: 2.2 Litres/minute @ 0.3 Bar

อัตราการไหลของน้ำ 2.2 ลิตรต่อนาทีที่แรงดันน้ำ 0.3 บาร์

Colour Available : White  
Materials Body : ABS



Unit : mm



### ◆ 931178

ATL ATH TEMPO PLUS 4500

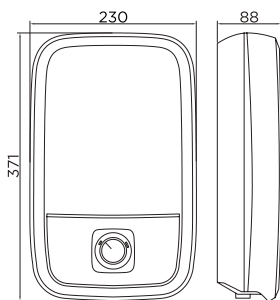
เครื่องทำน้ำอุ่น Tempo Plus ขนาด 4,500 W พร้อมชุดราวเลื่อนและฝักบัวสายอ่อนสีขาว

Minimum Pressure: 0.3 Bar  
แรงดันน้ำขั้นต่ำ 0.3 บาร์

Flow Rate: 2.2 Litres/minute @ 0.3 Bar

อัตราการไหลของน้ำ 2.2 ลิตรต่อนาทีที่แรงดันน้ำ 0.3 บาร์

Colour Available : White  
Materials Body : ABS



Unit : mm



### ◆ 931179

ATL ATH TEMPO PLUS 6000

เครื่องทำน้ำอุ่น Tempo Plus ขนาด 6,000 W พร้อมชุดราวเลื่อนและฝักบัวสายอ่อนสีขาว

Minimum Pressure: 0.3 Bar  
แรงดันน้ำขั้นต่ำ 0.3 บาร์

Flow Rate: 2.2 Litres/minute @ 0.3 Bar

อัตราการไหลของน้ำ 2.2 ลิตรต่อนาทีที่แรงดันน้ำ 0.3 บาร์

Colour Available : White  
Materials Body : ABS

# WATER HEATER SOLUTIONS

เครื่องทำน้ำอุ่น



**แท็งก์อว่งแวง**  
คววมชนน 1 เม.



**โหมดคววมจ่ำ**  
มึนทึก 2 อุนหฤมึ



**เทกโถยึ RCD**  
ตึกไฟท่ำยโถ 0.13 นาทึ



**ตึกมึวอบมึ 5 โหมด**  
แลลต่าบปรึนคววมอูน



**เทกโถยึ**  
ซิลเวอรึโถอออน



**พลาสตึก ABS**  
รธบึนพริเมียม 5 ทว



**ปรึนอุนหฤมึแบม**  
สึนบึส 33-45 อมกท



**สามารถท่ำมบไถ**  
โถสทวเรแเมตึบมึน้ำต่า

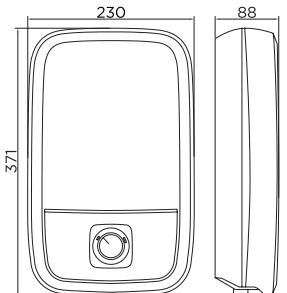


## รุ่น TEMPO TURBO

วิสตุอึตเตอรึ  
**ทอจแวง**



STEPLISS CONTROL  
คววมอุนหฤมึ  
**แบมละเอียด**



Unit : mm



### ◆ 931180

ATL ATH TEMPO TURBO 4500 RS  
เครื่องทำน้ำอุ่น Tempo Turbo ขนาด 4,500 W  
พร้อมชุดฝักบัว Rain Shower สีดำ  
Minimum Pressure: 0.3 Bar  
แรงดันน้ำขั้นต่ำ 0.3 บาร์  
Flow Rate: 2.2 Litres/minute @ 0.3 Bar  
อัตราการไหลของน้ำ 2.2 ลิตรต่อนาทีที่แรงดันน้ำ 0.3 บาร์  
Colour Available : Black  
Materials Body : ABS

# WATER HEATER SOLUTIONS

เครื่องทำน้ำอุ่น



# WATER HEATER SOLUTIONS

เครื่องทำน้ำอุ่น





**แก๊สคอกองแกว**  
ความหนา 1 มม.



**โหมกความจำ**  
บันทึก 2 อุณหภูมิ



**เทคโนโลยี RCD**  
ตัดไฟภายใน 0.1 วินาที



**ประกันวอจันน้ำ 5 โหมด**  
และถ่านปรับความสูง



**เทคโนโลยี**  
ซิลเวอร์ไอออน



**พลาสติก ABS**  
ระดับพรีเมียม 5 ดาว



**ปรับอุณหภูมิแบบ**  
สัมผัส 33-45 องศา



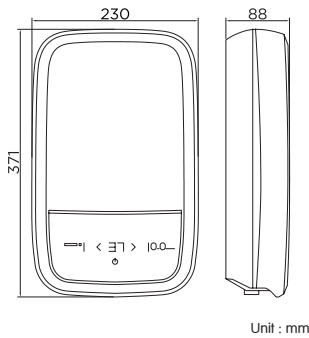
**สามารถทำมาได้**  
ในสภาวะแรงดันน้ำต่ำ

**SU TEMPO CARE**

**วัสดุฮีตเตอร์ ทองแดง**

**RCD**  
เทคโนโลยีป้องกันไฟรั่ว  
ตัดกระแสไฟภายใน 0.1 วินาที

**TOUCH CONTROL ควบคุมอุณหภูมิ แบบสัมผัส**



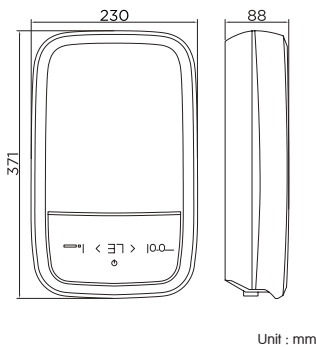
## ◆ 931181

ATL ATH TEMPO CARE 3500  
เครื่องทำน้ำอุ่น Tempo Care ขนาด 3,500 W พร้อมชุดราวเลื่อนและฝักบัวสายอ่อนสีดำ

Minimum Pressure: 0.3 Bar  
แรงดันน้ำขั้นต่ำ 0.3 บาร์

Flow Rate: 2.2 Litres/minute @ 0.3 Bar  
อัตราการไหลของน้ำ 2.2 ลิตรต่อนาทีที่แรงดันน้ำ 0.3 บาร์

Colour Available : Black  
Materials Body : ABS



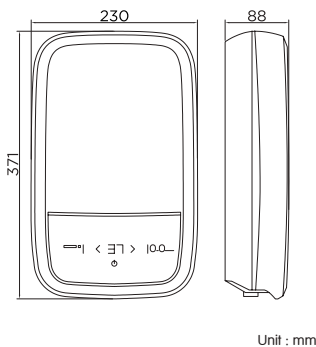
## ◆ 931182

ATL ATH TEMPO CARE 4500  
เครื่องทำน้ำอุ่น Tempo Care ขนาด 4,500 W พร้อมชุดราวเลื่อนและฝักบัวสายอ่อนสีดำ

Minimum Pressure: 0.3 Bar  
แรงดันน้ำขั้นต่ำ 0.3 บาร์

Flow Rate: 2.2 Litres/minute @ 0.3 Bar  
อัตราการไหลของน้ำ 2.2 ลิตรต่อนาทีที่แรงดันน้ำ 0.3 บาร์

Colour Available : Black  
Materials Body : ABS



## ◆ 931183

ATL ATH TEMPO CARE 6000 RS  
เครื่องทำน้ำอุ่น Tempo Care ขนาด 6,000 W พร้อมชุดฝักบัว Rain Shower สีดำ

Minimum Pressure: 0.3 Bar  
แรงดันน้ำขั้นต่ำ 0.3 บาร์

Flow Rate: 2.2 Litres/minute @ 0.3 Bar  
อัตราการไหลของน้ำ 2.2 ลิตรต่อนาทีที่แรงดันน้ำ 0.3 บาร์

Colour Available : Black  
Materials Body : ABS

# WATER HEATER SOLUTIONS

เครื่องทำน้ำอุ่น



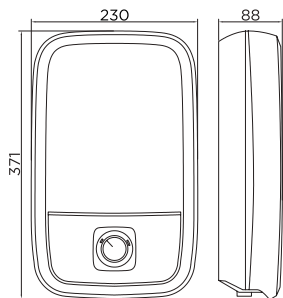
รุ่น TEMPO LITE MULTI

**วัสดุฮีตเตอร์ทองแดง**

เทคโนโลยีป้องกันไฟรั่ว RCD

WATT CONTROL **3** ระดับ

|  |   |   |   |
|--|---|---|---|
| <br><b>แก๊วกักแฉก</b><br>ความหนา 1 มม. | <br><b>ระบบตัดความร้อน</b><br>แมชชีนตัดด้วยตนเอง | <br><b>เทคโนโลยี RCD</b><br>ตัดไฟภายใน 0.13 วินาที | <br><b>สามารถทำงานได้</b><br>ในสภาวะแรงดันน้ำต่ำ |
| <br><b>เทคโนโลยี</b><br>ซิลเวอร์ไอออน  | <br><b>พลาสติก ABS</b><br>ระดับพรีเมียม 5 ดาว    | <br><b>ควบคุมอุณหภูมิ</b><br>3 ระดับ               |   |



Unit : mm



◆ **931184**

ATL ATH TEMPO LITE MULTI 6000  
เครื่องทำน้ำร้อน Tempo Lite Multi 6,000 W สีขาว  
Minimum Pressure: 0.3 Bar  
แรงดันน้ำขั้นต่ำ 0.3 บาร์  
Flow Rate: 2.2 Litres/minute @ 0.3 Bar  
อัตราการไหลของน้ำ 2.2 ลิตรต่อนาทีที่แรงดันน้ำ 0.3 บาร์  
Colour Available : White  
Materials Body : ABS

# WATER HEATER SOLUTIONS

เครื่องทำน้ำอุ่น



แกวค้กอมแกว  
ความหนา 1 มม.



ระบบตักความร้อน  
แมบรีเซ็คด้วยตนเอง



เทคโบลี RCD  
ดัดไฟทอยน 0.15 นาทึ



โหมทความจำ  
บึนทึท 2 ลุนทกมึ



เทคโบลี  
ซิลเวอร์โอออน



พลาสติก ABS  
ระดับพรีเมียม 5 ทาว



ปรับอุณหภูมิแบบ  
ละเอียด 33-45 องศา



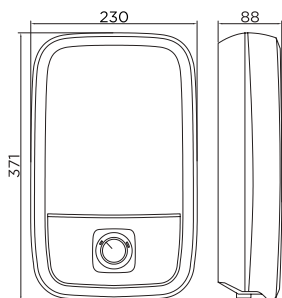
สามารถทำงานได้  
ในสภาวะแรงดันน้ำต่ำ

รุ่น TEMPO PLUS MULTI

วัสดุฮีตเตอร์  
ทองแดง

เทคโบลีบิวทอปไฟรึ  
**RCD**  
ดัดไฟทอยน 0.15 นาทึ

STEPLESS CONTROL  
ควบคุมอุณหภูมิ  
แบบละเอียด



Unit : mm



## ◆ 931196

ATL ATH TEMPO PLUS MULTI 6000

เครื่องทำน้ำร้อน Tempo Plus Multi 6,000 W สีขาว

Minimum Pressure: 0.3 Bar

แรงดันน้ำขั้นต่ำ 0.3 บาร์

Flow Rate: 2.2 Litres/minute @ 0.3 Bar

อัตราการไหลของน้ำ 2.2 ลิตรต่อนาทีที่แรงดันน้ำ 0.3 บาร์

Colour Available : White

Materials Body : ABS

# WATER HEATER SOLUTIONS

เครื่องทำน้ำอุ่น



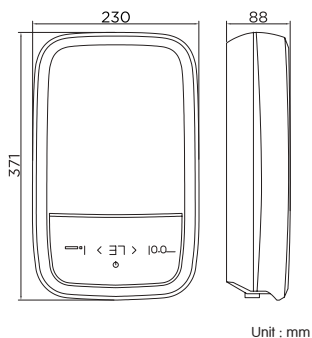
รุ่น TEMPO CARE MULTI

วัสดุฮีตเตอร์ทองแดง

เทคโนโลยีป้องกันไฟรั่ว RCD

TOUCH CONTROL ควบคุมอุณหภูมิแบบสัมผัส

|                               |                                      |                                       |                                       |
|-------------------------------|--------------------------------------|---------------------------------------|---------------------------------------|
|                               |                                      |                                       |                                       |
| แกว้กะทัดรัด<br>ความหนา 1 ซม. | ระบบทำความร้อน<br>แบบรีเซ็ทด้วยตนเอง | เทคโนโลยี RCD<br>ตัดไฟภายใน 0.15 นาที | โหมกความจำ<br>บันทึก 2 อุณหภูมิ       |
|                               |                                      |                                       |                                       |
| เทคโนโลยี<br>ซิลิโคนไอออน     | พลาสติก ABS<br>ระดับพรีเมียม 5 ดาว   | ปรับอุณหภูมิแบบ<br>สัมผัส 33-45 องศา  | สามารถทำงานได้<br>ในสภาวะแรงดันน้ำต่ำ |



## ◆ 931186

ATL ATH TEMPO CARE MULTI 6000

เครื่องทำน้ำร้อน Tempo Care Multi 6,000 W สีดำ

Minimum Pressure: 0.3 Bar

แรงดันน้ำขั้นต่ำ 0.3 บาร์

Flow Rate: 2.2 Litres/minute @ 0.3 Bar

อัตราการไหลของน้ำ 2.2 ลิตรต่อนาทีที่แรงดันน้ำ 0.3 บาร์

Colour Available : Black

Materials Body : ABS

# BOILER SOLUTIONS

หม้อต้มน้ำ



# BOILER SOLUTIONS

หม้อต้มน้ำ

## SUR NANTO PLUS

ป้องกันการเกิดกร่อนด้วย  
เทคโนโลยี **O'PRO**

เทคโนโลยี  
**PRCD**  
ระบบป้องกันไฟฟ้าลัดวงจรอัตโนมัติ

โหมดประหยัด  
พลังงาน **ECO**  
ป้องกันการเกิดสนิม



เทคโนโลยี O'pro  
ป้องกันการเกิดกร่อน



**ECO MODE**  
โหมดประหยัดพลังงาน



**LED** แสดงสถานะ  
เมื่ออุณหภูมิพร้อมใช้งาน



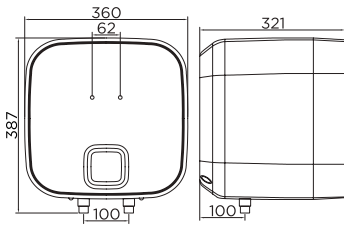
**ปุ่มปรับอุณหภูมิ**  
พร้อมเซ็นเซอร์ควบคุม



**ระดับการป้องกันน้ำ**  
มาตรฐาน IP24



**ระบบ PRCD**  
ป้องกันการไฟฟ้าลัดวงจรอัตโนมัติ



Unit : mm

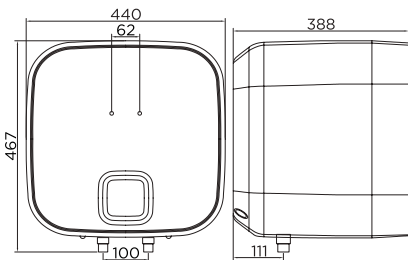


### ◆ 821586

ATL ATH NANTO PLUS SUR 015L 2500M BPE  
หม้อต้มน้ำร้อน Nanto Plus Sur 015L ขนาด 15 ลิตร

Colour Available : Black & White

Materials Body : ABS



Unit : mm



### ◆ 831284

ATL ATH NANTO PLUS SUR 030L 2500M BPE  
หม้อต้มน้ำร้อน Nanto Plus sur 030L ขนาด 30 ลิตร

Colour Available : Black & White

Materials Body : ABS

# BOILER SOLUTIONS

หม้อต้มน้ำ



**เทคโนโลยี STEATITE**  
ทนทานต่อน้ำกระด้าง



**เทคโนโลยีเคลือบซิมาเมล**  
ทนทาน คุณภาพสูง



**ท่อกระจายน้ำแมงมอน**  
ลดการเป็นปูนจากการกระจายน้ำ



**ระดับการป้องกันน้ำ**  
มาตรฐาน IP24



**ระบบ PRCD**  
ป้องกันไฟฟ้าลัดวงจรอัตโนมัติ



**แท่งแมกนีเซียม**  
ป้องกันการผุกร่อน



**เซ็นเซอร์ควบคุม**  
ควมที่และเที่ยงตรง



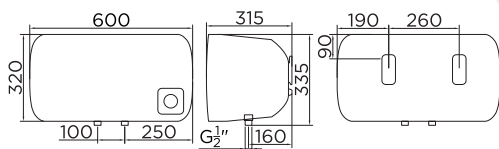
**LED แสดงสถานะ**  
เมื่อน้ำร้อนพร้อมใช้งาน

## รุ่น NEO MAX

ป้องกันไฟฟ้าช็อต 100%  
ด้วยระบบ **STEATITE**

เทคโนโลยี **PRCD**  
ระบบป้องกันไฟฟ้าลัดวงจรอัตโนมัติ

ป้องกันเชื้อแบคทีเรีย  
ด้วยเทคโนโลยี  
**ซิลเวอร์ไอออน**

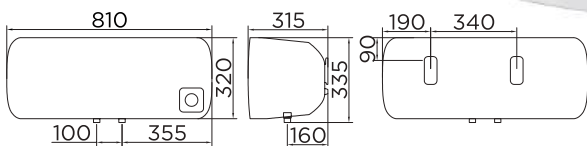


Unit : mm



### ◆ 823043

ATL ATH NEO MAX HZ 020L 2500M BPE  
หม้อต้มน้ำร้อน Neo Max HZ 020L ขนาด 20 ลิตร  
Colour Available : Black & White  
Materials Body : ABS



Unit : mm



### ◆ 833052

ATL ATH NEO MAX HZ 030L 2500M BPE  
หม้อต้มน้ำร้อน Neo Max HZ 030L ขนาด 30 ลิตร  
Colour Available : Black & White  
Materials Body : ABS

# BOILER SOLUTIONS

หม้อต้มน้ำ



## รุ่น O'PRO

ป้องกันการกัดกร่อนด้วย  
เทคโนโลยี

**O'PRO**

เทคโนโลยี  
**PRCD**  
ระบบป้องกันไฟฟ้าลัดวงจรอัตโนมัติ

ระบบควบคุมอุณหภูมิความร้อน  
**อัตโนมัติ**



เทคโนโลยี O'Pro  
ป้องกันการกัดกร่อน  
เพื่อยืดอายุการใช้งานหม้อต้ม



เทคโนโลยีคลาวด์อัจฉริยะ  
ทุกงาน คุณภาพสูง



การเชื่อมภายในถัง  
ใช้เทคโนโลยีเดียวกับ  
อากาศยาน



ระดับการป้องกันน้ำ  
มาตรฐาน IP24



ระบบ PRCD  
ป้องกันไฟฟ้าลัดวงจรอัตโนมัติ



แก้วแมกนีเซียม  
ป้องกันการบุกรุก



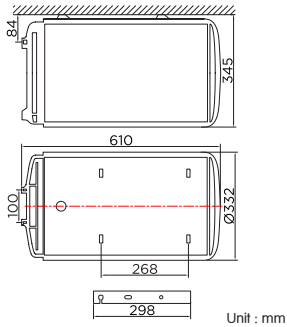
เซ็นเซอร์ควบคุม  
ลมที่และเก็บตรง



LED แสงสถานะ  
เมื่อน้ำร้อนพร้อมใช้งาน

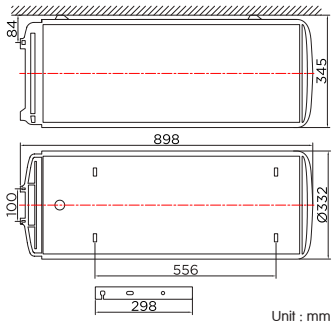
# BOILER SOLUTIONS

หม้อต้มน้ำ



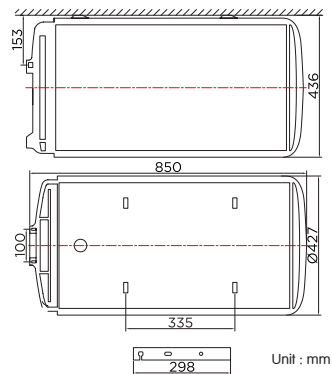
## ◆ 833054

ATL ATH OPRO SLIM HZ 030L 2500M BP  
หม้อต้มน้ำร้อน Opro Slim HZ 030L ขนาด 30 ลิตร  
Colour Available : White  
Materials Body : ABS



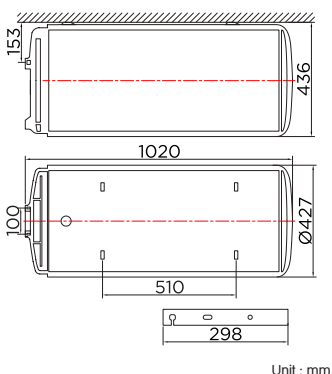
## ◆ 843064

ATL ATH OPRO SLIM HZ 050L 2500M BP  
หม้อต้มน้ำร้อน Opro Slim HZ 050L ขนาด 50 ลิตร  
Colour Available : White  
Materials Body : ABS



## ◆ 853093

ATL ATH OPRO SLIM HZ 080L 2500M BP  
หม้อต้มน้ำร้อน Opro Slim HZ 080L ร้อนขนาด 80 ลิตร  
Colour Available : White  
Materials Body : ABS



## ◆ 863097

ATL ATH OPRO SLIM HZ 100L 2500M BP  
หม้อต้มน้ำร้อน Opro Slim HZ 100L ขนาด 100 ลิตร  
Colour Available : White  
Materials Body : ABS

## หมายเหตุ

---

- 1.ภาพและสื่ออาจแตกต่างจากสินค้าจริงเนื่องจากระบบการพิมพ์
- 2.บริษัทฯ ขอสงวนสิทธิ์การเปลี่ยนแปลงรูปแบบ รายละเอียดสินค้าและราคาโดยมิต้องแจ้งให้ทราบล่วงหน้า





## TIPS

### การดูแลรักษาหัวก๊อกน้ำให้ใช้งานได้ยาวนาน

▶ **ทำความสะอาดอย่างสม่ำเสมอ**

- ▶ ใช้ผ้าชุบน้ำหมาด ๆ เช็ดทำความสะอาดตัวก๊อก ไม่ควรใช้สารเคมีรุนแรงหรือฟอยขัดทองเหลือง เพราะอาจทำให้ผิวเคลือบหลุดหรือเป็นรอยได้
- ▶ ใช้น้ำส้มสายชูผสมกับน้ำเปล่า (อัตรา 1:1) เช็ดเพื่อล้างคราบตะกอน

▶ **ตรวจสอบการรั่วซึม**

- ▶ เช็คว่าน้ำหยดหรือไม่ หากมี อาจเกิดจากยางซีลเสื่อมสภาพ หรือหัวก๊อกหลวม ควรซ่อมหรือเปลี่ยนทันที
- ▶ หมั่นขันข้อต่อให้แน่นพอดี แต่ไม่ควรขันแน่นเกินไป เพราะอาจทำให้เกลียวเสียหาย

▶ **ระวังแรงดันน้ำ**

- ▶ ถ้าน้ำแรงเกินไป อาจทำให้ก๊อกสึกหรอเร็วขึ้น ใช้ตัวปรับแรงดันหรือตัวกรองเพื่อช่วยถนอมตัวก๊อก

▶ **หลีกเลี่ยงการเปิด-ปิดแรง ๆ**

- ▶ การหมุนก๊อกแรง ๆ หรือปิดแบบกระชากจะทำให้หัววาล์วหรือยางซีลเสียหายเร็ว

▶ **ล้างหัวก๊อก (Aerator) เป็นระยะ**

- ▶ หัวก๊อกมักจะมีคราบตะกอนหรือตะกอนน้ำ ควรถอดออกมาแช่น้ำส้มสายชูและล้างออกทุก 2-3 เดือน





# TIPS

## วิธีขจัดคราบและสิ่งสกปรกที่อยู่ในสายฝักบัวอาบน้ำ

- ▶ ขั้นแรกถอดสายฝักบัวออกจากวาล์วฝักบัวและหัวฝักบัว
- ▶ ขั้นตอนต่อมานำสกอตไบรท์ฟองน้ำมาตัดเฉพาะตัวฟองน้ำ แล้วตัดฟองน้ำให้มีลักษณะเป็นแท่งทรงกลม ให้มีขนาดใหญ่มากกว่ารูของสายฝักบัวเล็กน้อย
- ▶ จากนั้นนำฟองน้ำไปใส่ในรูของสายฝักบัว แล้วนำสายฝักบัวไปต่อกับวาล์วน้ำ แล้วเปิดน้ำให้แรงที่สุด เพื่อให้ น้ำดันฟองน้ำออกมา แล้วฟองน้ำก็จะพาสิ่งสกปรกออกมาด้วย

# TIPS

## วิธีทำความสะอาดผลิตภัณฑ์เซรามิก

### ▶ เช็ดทำความสะอาดเป็นประจำ

- ▶ ใช้ผ้านุ่มหรือฟองน้ำชุบน้ำอุ่น ๆ เช็ดทำความสะอาด
- ▶ หลีกเลี่ยงการใช้แปรงแข็งหรือผ้าหยาบ เพราะอาจทำให้ผิวเซรามิกเป็นรอย

### ▶ คราบฝังแน่น

- ▶ ใช้น้ำส้มสายชูหรือน้ำมะนาวผสมน้ำอุ่นในอัตราส่วน 1:1 แล้วใช้ผ้านุ่มหรือฟองน้ำเช็ดออก
- ▶ หลีกเลี่ยงน้ำยาทำความสะอาดที่มีฤทธิ์กัดกร่อน เช่น ผงขัดหรือกรดเข้มข้น

### ▶ คราบเชื้อรา หรือคราบดำ

- ▶ ผสมน้ำยาฟอกขาวเจือจาง (เช่น ไฮเตอร์) กับน้ำในอัตราส่วน 1:4 แล้วใช้ผ้าชุบน้ำเช็ดบริเวณที่มีคราบ
- ▶ ทิ้งไว้ประมาณ 5-10 นาที แล้วล้างออกด้วยน้ำสะอาด



# การรับประกันสินค้า

ระยะเวลาการรับประกันสินค้า / Warranty Period

**Karat**  
FAUCET

| ผลิตภัณฑ์แบรนด์ กระดก ฟอเซก                  | ระยะเวลาประกัน    |
|--|-------------------|
| <b>ก๊อกน้ำทุกประเภท</b>                      |                   |
| - ตัวก๊อก                                    | 1 ปี              |
| - เซรามิกควาล์ว (เฉพาะการรั่วซึม)            | ตลอดอายุการใช้งาน |
| - วาล์วลูกยาง (เฉพาะการรั่วซึม)              | 1 ปี              |
| - ก๊อกกด / ก๊อกอัตโนมัติทั้งชุด              | 1 ปี              |
| <b>ฟลัชวาล์ว / ฟลัชวาล์วอัตโนมัติทั้งชุด</b> | 1 ปี              |
| <b>ผลิตภัณฑ์อื่นๆ</b>                        | 1 ปี              |

ยกเว้นการรับประกันอายุแบตเตอรี่ทุกชนิดที่ใช้ประกอบผลิตภัณฑ์

## ESTHER

| ผลิตภัณฑ์แบรนด์ เอสเธอร์                 | ระยะเวลาประกัน    |
|--|-------------------|
| <b>สุขภัณฑ์</b>                          |                   |
| - เซรามิก (โอเทรียสโซนา)                 | ตลอดอายุการใช้งาน |
| - ระบบฟลัช WDI                           | 5 ปี              |
| - ฟารองนั่ง                              | 1 ปี              |
| - ชุดอุปกรณ์ไฟฟ้าบนสุขภัณฑ์อัจฉริยะ      | 3 ปี              |
| <b>อ่างล้างหน้า และ โถปัสสาวะชาย</b>     |                   |
| - เซรามิก (โอเทรียสโซนา)                 | ตลอดอายุการใช้งาน |
| <b>ก๊อกน้ำ</b>                           |                   |
| - ตัวก๊อกและอุปกรณ์อื่นๆ                 | 1 ปี              |
| - เซรามิกควาล์ว (เฉพาะการรั่วซึม)        | ตลอดอายุการใช้งาน |
| <b>จากกันห้องอาบน้ำ</b>                  |                   |
| - กระจก Temper                           | 10 ปี             |
| - อุปกรณ์ติดตั้ง                         | 1 ปี              |
| <b>อ่างล้างหน้าพร้อมตู้เฟอร์นิเจอร์</b>  | 1 ปี              |
| <b>ชุดอุปกรณ์ลิ้นชักประตูระบบดีจิตอล</b> | 3 ปี              |

## NIKLES

| ผลิตภัณฑ์แบรนด์ นิคเลส                      | ระยะเวลาประกัน |
|---|----------------|
| <b>ชุดฝักบัวทุกประเภท และผลิตภัณฑ์อื่นๆ</b> | 1 ปี           |

**Karat**  
ENTERPRISE

## เงื่อนไขการรับประกัน / Warranty Conditions

- พิจารณาจากใบรับประกัน, ใบเสร็จรับเงิน หรือหลักฐานอื่นๆ โดยนับจากวันซื้อ-ขาย เป็นสำคัญ บริษัทฯไม่สามารถรับประกันสินค้าหากไม่มีเอกสารดังกล่าว
- เงื่อนไขการรับประกันครอบคลุมเฉพาะตัวสินค้าตามสภาพการใช้งานปกติเท่านั้น ไม่รวมถึงความเสียหายจากการขนส่ง, การผุพังเนื่องจากสารเคมี, การบำรุงรักษาที่ไม่ถูกต้อง และการดัดแปลงติดตั้งที่ไม่ถูกวิธี หรือมีสิ่งอุดตันภายในตัวสินค้า, ท่อน้ำทิ้ง, ระบบสุขาภิบาล หรืออื่นๆ
- หากพบว่าสินค้าที่อยู่ในระยะเวลาประกันไม่สามารถใช้งานได้อันเนื่องมาจากความผิดพลาดในการผลิต บริษัทฯ จะซ่อมแซมหรือเห็นสมควรเปลี่ยนเฉพาะอะไหล่ หรือตัวสินค้าเท่านั้นโดยความรับผิดชอบจะไม่ครอบคลุมถึงความเสียหายหรือค่าใช้จ่ายอื่นๆ นอกเหนือจากตัวสินค้า
- กรณีให้บริการตรวจ / ซ่อมแซม / เปลี่ยนอะไหล่ สินค้าที่พ้นเงื่อนไขการรับประกัน จะคิดค่าบริการในเขตกรุงเทพฯ 300 บาท / ชุด และเขตปริมณฑล 500 บาท / ชุด (รวมภาษีมูลค่าเพิ่มแล้ว ยังไม่รวมค่าอะไหล่)

## หมายเหตุ

- ก่อนการติดตั้งสินค้าทุกประเภท โปรดอ่านคู่มือวิธีการติดตั้ง ตรวจสอบระยะของอุปกรณ์ประกอบการติดตั้งต่างๆ เพื่อให้ได้ระยะที่ถูกต้องสามารถใช้งานได้และทำการบำรุงรักษาอย่างถูกวิธี เพื่อยืดอายุการใช้งาน
- บริษัทฯ จะรับประกันเมื่อท่านส่งใบรับประกัน หรือ ลงทะเบียนการรับประกันออนไลน์ มายังบริษัท ภายใน 15 วัน หลังจากวันซื้อสินค้าเท่านั้น
- ทางบริษัทฯ ขอสงวนสิทธิ์ความรับผิดชอบสินค้าที่เสียหายจากการรื้อถอน / การบริการ หรือ เปลี่ยนแปลงข้อมูลใดๆ ในเอกสารฉบับนี้ โดยมีต้องแจ้งให้ทราบล่วงหน้า

ฝ่ายบริการหลังการขาย (Call Center) : (668) 0555 8555

E-mail : support@karatenterprise.com



Online  
Warranty Registration

# อัตราค่าบริการ

**Karat**  
ENTERPRISE

## อัตราค่าบริการ

- ฟรีค่าบริการหากสินค้าอยู่ในระยะเวลาประกันภายใน 1 ปีแรก (เฉพาะกรณีบกพร่องที่เกิดจากผลิตภัณฑ์)
- ค่าอะไหล่ฟรีในระยะรับประกันชิ้นส่วนอะไหล่ หากหมดประกันคิดราคาตามใบเสนอราคาอะไหล่

| รายการ   | ค่าบริการ       |
|--|-----------------|
| ค่าบริการซ่อมสุขภัณฑ์  | 400 บาท / ชุด   |
| เปลี่ยนอุปกรณ์สุขภัณฑ์   | 500 บาท / ชุด   |
| ค่าบริการซ่อมท่อน้ำ และอุปกรณ์ห้องน้ำ  | 500 บาท / ชุด   |
| ค่าบริการซ่อมติดตั้งลูกบิดประตู  | 300 บาท / ชุด   |
| ค่าบริการติดตั้งโถสุขภัณฑ์   | 1,500 บาท / ชุด |
| ค่ารีดลอนโถสุขภัณฑ์  | 300 บาท / ชุด   |
| ค่าบริการติดตั้งสุขภัณฑ์ Intelligent Toilet พร้อมเดินสายไฟและรางครอบ PVC ยาวไม่เกิน 4 เมตร | 3,500 บาท / ชุด |
| สายไฟและรางครอบ PVC ส่วนเกิน   | 250 บาท / เมตร  |
| ค่าบริการติดตั้งตู้เฟอร์นิเจอร์พร้อมอ่างล้างหน้า(รวมค่ารีดลอน)                             | 1,500 บาท / ชุด |
| ค่าบริการติดตั้งชุดอุปกรณ์ Digital Door Lock   | 1,200 บาท / ชุด |
| ผลิตภัณฑ์อื่นๆ บริษัทฯแจ้งค่าใช้จ่ายก่อนดำเนินการ  |                 |

หมายเหตุ: ค่าบริการนี้เฉพาะ กรุงเทพฯ และปริมณฑล / ราคาอัตราค่าบริการ รวม VAT 7% แล้ว

ฝ่ายบริการหลังการขาย (Call Center) : (668) 0555 8555  
E-mail : support@karatenterprise.com



สอบถาม สอบถาม

# งานโครงการ PROJECT REFERENCE



เดอะวิกทอรี-วิลล่า จ.ภูเก็ต



Premier-City-สุขุมวิท-ปิ่นเกล้า-รังสิต  
จ.สมุทรปราการ



บาหลี-ภูเก็ต  
จ.ภูเก็ต

บ้านสมิธวิลล์-พริโน  
จ.สมุทรสาคร

NIBBANA-SHADE-PATTAYA  
จ.ชลบุรี



Evercity-สุขุมวิท  
จ.กรุงเทพมหานคร

บ้านบาหลี-โพธิ์-7  
จ.ปทุมธานี

The-Eternity-Greenwood-รังสิต-วงแหวน  
จ.ปทุมธานี

The-Astoria-รังสิตคลอง-3  
จ.ปทุมธานี

อริสตรัส-โพธิ์-7  
จ.ชลบุรี



LIFE-IN-THE-GARDEN-EXCLUSIVE-THAPMA  
จ.ระยอง

Tropical-Village-2  
จ.ชลบุรี

The-Astoria-ราชพฤกษ์-รัตนาธิเบศร์  
จ.กรุงเทพมหานคร

อสิทวิลล่า  
จ.ภูเก็ต



LIFE-IN-THE-GARDEN-RONGPO-MOTORWAY  
จ.ชลบุรี

บ้านริบชา-บางพระ-ฟลัส-12  
จ.ชลบุรี

บ้านธาราภิรมย์-บ้านแพ้ว  
จ.สมุทรสาคร

ดุสิต-บ้านท่าอิฐ-6  
จ.ชลบุรี



LIFE-IN-THE-GARDEN-SUKHUMVIT-บางนา  
จ.ชลบุรี

IBreeze-View-Huahin  
จ.ปราจีนบุรี

HOME-FAMILY-CITY-สุขุมวิท  
จ.ชลบุรี

JFOREST-2-AMATA  
จ.ชลบุรี

บุบธารี๋-ทกนทวนวืง  
จ.สขล



อัญญทกรม-ทกรนวืงลล  
จ.ปฏฐน



เอกรท-พททลวืง  
จ.ลลล

เอวลลล-3-นทนพืงนท-3.3  
จ.รลลล



นลลล-นททว-ทลลล  
จ.ลลล



เอวลลล-ทลทท  
จ.ลลล-01



ดลลล-พททล  
จ.ลลล

เอวลลล-9-นทนพืงนท-8.9  
จ.รลลล



เอวลลล-7-ทลลล  
จ.รลลล



เอวลลล-5-ทลลล  
จ.รลลล



ลลลล-ลลลลลล-ทลลลลล  
จ.นทลล

ลลลล-ทลลลล-ทลลลล-พลล-1112  
จ.ลลล



ลลลล-นทลลล-พลล-1617-ลลลลลล  
จ.ลลล



ทลลลล-ลลลล-ทลลลล  
จ.ปฏฐน



ลลลล-ลลลลล-พลล-15-ท.ลลลล  
จ.ลลล

ปลลลล-ลลลลลล-ทลลล-10  
จ.ปฏฐน



นทลลล-11-นทนพืงนท  
จ.รลลล



ลลลล-ลลลล-ลลลล  
จ.ลลล



AHCH-Bangsaray  
จ.ลลล

Evercity-ลลลลลล-นทนลล  
จ.ทลลล



Evercity-ลลลลลล-จลลล  
จ.ทลลล



Anapana-Ladkrabang  
จ.ทลลล



# บ้านจัดสรร House & Town House





Regent-Home-Condominium  
จ.กรุงเทพฯ

My-Hip-Condo  
จ.เชียงใหม่

Chic-Condominium  
จ.ภูเก็ต

Citygate-Phuket-Condominium  
จ.ภูเก็ต

Serene-Condo-Surin  
จ.ภูเก็ต

City-Center-Residence-Condominium  
ฉะเชิงเทรา จ.ชลบุรี

The-Orient-Resort-Spa-ฉะเชิงเทรา  
จ.ชลบุรี

Ocean-Horizon-Beachfront-Condo- Pattaya  
จ.ชลบุรี

Beat-Sukhumvit-Condo  
จ.กรุงเทพฯ

The-Link-Condominium  
จ.กรุงเทพฯ

The-Tree-Interchange  
จ.กรุงเทพฯ

Sym-Condo-Vibha-Ladprao  
จ.กรุงเทพฯ

The-Riviera-Monaco-ฉะเชิงเทรา  
จ.ชลบุรี

The-Riviera-Ocean-Drive-ฉะเชิงเทรา  
จ.ชลบุรี

The-Riviera-Jomtien-ฉะเชิงเทรา  
จ.ชลบุรี

คอนโด  
Condominium





โรงพยาบาลวชิร-อินเตอร์เนชั่นแนล  
ถ.มิตรใหม่-จ.กรุงเทพฯ

โรงพยาบาลคูเมืองอินเตอร์เนชั่นแนล

อาคารมหาวิทยาลัยเทคโนโลยีพระจอมเกล้าธนบุรี  
จ.นครนายก

สำนักงานจรรยา  
จ.กรุงเทพฯ

โรงพยาบาลค่ายธรรมสิริประสงค์  
จ.อุบลราชธานี

อาคารหอพักนิสิตมหาวิทยาลัยราชภัฏวชิรเวศน์  
มหาวิทยาลัยราชภัฏวชิรเวศน์

กรมการขนส่งและบริการชุมชน  
พื้นที่ ๕-ระยอง-2-ถนน

โรงพยาบาลปากเกร็ด  
จ.ปทุมธานี

สนทอส์ฟ-Happy-City  
จ.เชียงใหม่

หอพัก-บ.ราชภัฏวชิรเวศน์  
จ.ศรีสะเกษ

อาคารปฏิบัติงานพิธีการและอนุรักษณ์  
กรมการแพทย์ จ.กรุงเทพฯ

โรงเรียนสตรีสุพรรณบุรี  
จ.สุพรรณบุรี

โรงพยาบาลสูงเม่น  
จ.แพร่

โรงพยาบาลบ้านค่าย  
จ.ระยอง

อาคารสำนักงานเทศบาลนครลำปาง  
จ.ลำปาง

ศูนย์สุขภาพจิตที่-13  
จ.กรุงเทพฯ

อาคารผู้ป่วย-โรงพยาบาลพระปกเกล้า  
จ.จันทบุรี

โรงเรียนอานันทมหิดลราชวิทยาลัย  
จ.สุพรรณบุรี

อาคารศูนย์ปฏิบัติการรวม-บ.เทคโนโลยีสารสนเทศกลาง  
จ.กรุงเทพฯ

รัฐวิสาหกิจ

State Enterprise



Novotel-Phuket-Karon-Beach-Resort-And-Spa-ภูเก็ต

SALA-Samui-Choengman-Beach-Resort  
จ.สุราษฎร์ธานี

The-Cavalli-Casa-Resort  
จ.อยุธยา

Centara-Seaview-Resort-Khao-Lak  
จ.พังงา

Le-patta-Hotel  
จ.ฉะเชิงเทรา

Ibis-Hotel  
ภูเก็ต

PhuFa-Waree-Chiangrai-Resort  
จ.เชียงใหม่

Royal-Cliff-Beach-Hotel  
จ.ชลบุรี

Meladee-Elite-kata-beach  
ภูเก็ต

Lucerne-Villa-Resort-ภูเก็ต  
จ.นครราชสีมา

UW-Marriott-Khao-Lak-Resort-Spa-ภูเก็ต  
จ.พังงา

Royal-Phala-Cliff-Beach-Resort-and-Spa  
จ.ระยอง

โรงแรมขอนแก่นวิลล่า-รีสอร์ท  
ภูเก็ต

โรงแรมปิ่นเกล้า-นคร  
ภูเก็ต

โรงแรมพาส-Chour-Palace-Hotel  
จ.ฉะเชิงเทรา

Baitong-Hotel-Myanmar

KING-PARK-AVENUE-HOTEL  
จ.กรุงเทพฯ

ฮาร์เบอร์-บีช-รีสอร์ท  
จ.สุราษฎร์ธานี

โรงแรมชาย-หาดหลัก-บีช-รีสอร์ท-แอนด์-สปา  
จ.พังงา

โรงแรม

Hotel & Resort





Sand-Sea-Resort-Hotel  
จ.กระบี่

Chanalai-Garden-Resort  
จ.ภูเก็ต

Grand-Supicha-City-Hotel  
จ.ภูเก็ต

The-Villa-Chiangrai  
จ.เชียงใหม่

โรงแรมทิวาสกาย-รีสอร์ท  
จ.สุราษฎร์ธานี

Chanalai-Hillside-Resort  
จ.ภูเก็ต

Asia-Airport-Hotel  
จ.ภูเก็ต

อิม-ภูเก็ต  
จ.เชียงใหม่

The-Orient-Resort-and-Spa  
จ.ชลบุรี

Centara-Grand-Mirage-Beach-Resort  
จ.ชลบุรี

พญาปารค์คิง-รีสอร์ท  
จ.ชลบุรี

โรงแรมไฮท์-ฮิลล์  
จ.ภูเก็ต

บ้านพัก-รีสอร์ท-ทะเลสวย  
จ.สุราษฎร์ธานี

Ambassador-City-Jomtien-Ocean-Wing  
จ.ชลบุรี

โรงแรมทวินสโกลด์  
จ.กรุงเทพฯ

DEE-Hotel  
จ.ฉะเชิงเทรา

โรงแรมแกรนด์-โพลีเมอร์-ธานี  
จ.สงขลา

@24Boutique-Hotel  
จ.-นครศรีธรรมราช

โรงแรมโกลด์แมนเอส-สุวรรณภูมิ  
จ.กรุงเทพฯ

KF-68-927-50  
MAJESTY SERIES



CERTIFIED  
ISO 9001



บอ. 2066-2552 , บอ. 2067-2552  
คือคุณภาพและพิถีพิถันที่ได้รับมาตรฐาน  
เฉพาะด้านสิ่งแวดล้อม : การประปา

บอ. 797-2554 สวมกับทุกกลุ่มได้รับมาตรฐาน  
ผลิตภัณฑ์อุตสาหกรรม

รางวัลสถานประกอบการดีเด่น ด้านแรงงานสัมพันธ์  
และสวัสดิการแรงงานดีเด่น ติดต่อกัน 5 ปี  
รางวัลสถานประกอบการดีเด่น ด้านความปลอดภัย  
อาชีวอนามัยและสภาพแวดล้อมในการทำงาน  
ระดับประเทศ ติดต่อกัน 6 ปี

**Karat**  
ENTERPRISE

**บริษัท กะรัต เอ็นเตอร์ไพรส์ (ประเทศไทย) จำกัด**

สำนักงานใหญ่

โครงการรังสิต พอสเพอร์ เอเลค 9/260 หมู่ที่ 5 ถนนพหลโยธิน

ตำบลคลองหนึ่ง อำเภอคลองหลวง จังหวัดปทุมธานี 12120

โทร 02-194-1470-2 แฟกซ์ 02-194-1473-4

<https://www.karatenterprise.com>

E-mail : [support@karatenterprise.com](mailto:support@karatenterprise.com)

☎ **สอบถาม เสนอแนะ**  
Call Center (668) 0555 8555



karatenterprise



Karat Enterprise



Karat Enterprise



@karatenterprise



@karatenterprise



แดงดำถือใบเขียวดีด้วย  
"หมึกถ้วยเหลือง"  
เป็นมิตรต่อสิ่งแวดล้อม

ติดต่อที่ :