



ESTHER.
BY Karat | ENTERPRISE



DIGITAL DOOR LOCK

ชุดล็อกประตูระบบดิจิทัล

2025

Today - 31 December 2025



DIGITAL DOOR LOCK

ชุดล็อกประตูระบบดิจิทัล



EAE-09-412-55 **tuya**



Swing Door

คุณสมบัติ (FEATURES)



รองรับฟingerprint 50 ฟingerprint
Fingerprint : maximum 50 users



รองรับการใส่การ์ดได้สูงสุด 100 ใบ
Card : maximum 100 cards



รองรับฟingerprint รหัสได้สูงสุด 100 รหัส
Password : maximum 100 passwords



รองรับการใช้งานผ่านระบบ TUYA WIFI
Able to operate with TUYA WIFI

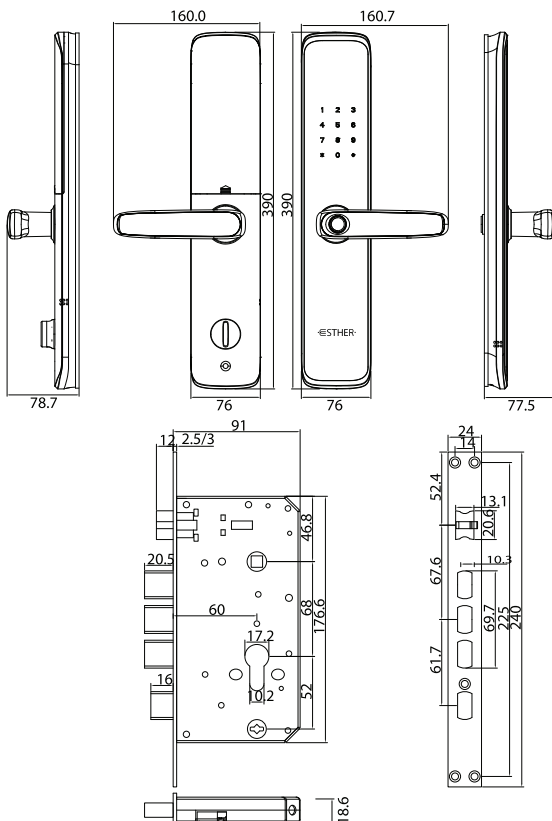


กุญแจสำรองกรณีฉุกเฉิน หรือแบตเตอรี่หมด 2 ดอก
2 spare emergency keys

ปกติ 13,100.-

พิเศษ 7,990.-

DRAWING & SPECIFICATION



รายละเอียดสินค้า (PRODUCT INFORMATION)

วัสดุ / Materials

- อุปกรณ์ชุดกันโยก : อลูมิเนียม อัลลอย / ABS
Handle set : Aluminium alloy / ABS
- ตัวล็อก : สแตนเลส 304
Mortise lock : Stainless Steel 304

ลักษณะสินค้า / Product Details

- สามารถติดตั้งได้ทั้งบานซ้ายและบานขวา
Suitable for Both DIN Left and DIN Right
- สำหรับบานประตูหนา 35-55 มม.
Suitable with Door Thickness 35-55 mm
- ระยะติดตั้ง Backset 60 มม.
Backset Distance 60 mm
- มีระบบแจ้งเตือนเมื่อแบตเตอรี่ใกล้หมด
Low Battery Alarm
- รองรับการทำงานฉุกเฉินกรณีแบตเตอรี่หมด (Type C)
Emergency Power Back Up (Type C)
- มีระบบล็อก 2 ชั้น
Double Lock Mode
- มีระบบเปิดผ่านตลอด
Passage Mode



Battery AA (Alkaline)
x 4 pcs





DIGITAL DOOR LOCK

ชุดล็อกประตูระบบดิจิทัล



EAE-07-417-55 **tuya**



Swing Door

คุณสมบัติ (FEATURES)



รองรับฟingerprint 50 ฟingerprint
Fingerprint : maximum 50 users



รองรับการใส่การ์ดได้สูงสุด 100 ใบ
Card : maximum 100 cards



รองรับฟingerprint รหัสได้สูงสุด 100 รหัส
Password : maximum 100 passwords



รองรับการใช้งานผ่านระบบ TUYA WIFI
Able to operate with TUYA WIFI

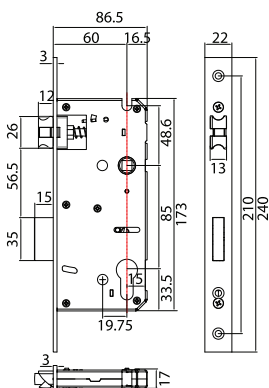
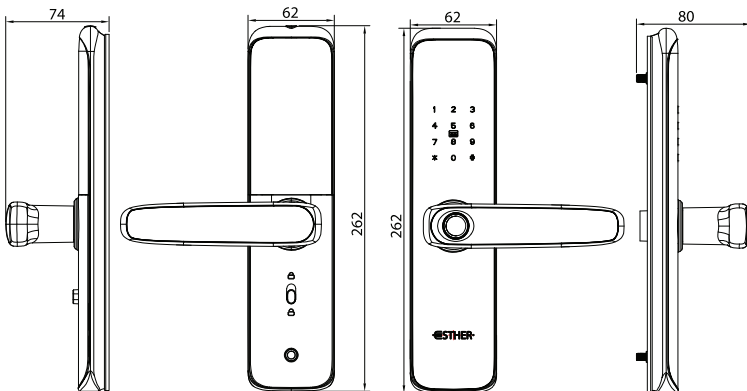


กุญแจสำรองกรณีฉุกเฉิน หรือแบตเตอรี่หมด 2 ดอก
2 spare emergency keys

ปกติ 11,290.-

พิเศษ 6,900.-

DRAWING & SPECIFICATION



รายละเอียดสินค้า (PRODUCT INFORMATION)

วัสดุ / Materials

- อุปกรณ์ชุดกันโยก : อลูมิเนียม อัลลอย / ABS
Handle set : Aluminium alloy / ABS
- ตัวล็อกกุญแจ : สเตนเลส 304
Mortise lock : Stainless Steel 304

ลักษณะสินค้า / Product Details

- สามารถติดตั้งได้ทั้งบานซ้ายและบานขวา
Suitable for Both DIN Left and DIN Right
- สำหรับบานประตูหนา 35-50 มม.
Suitable with Door Thickness 35-50 mm
- ระยะติดตั้ง Backset 60 มม.
Backset Distance 60 mm
- มีระบบแจ้งเตือนเมื่อแบตเตอรี่ใกล้หมด
Low Battery Alarm
- รองรับการทำงานฉุกเฉินกรณีแบตเตอรี่หมด (Type C)
Emergency Power Back Up (Type C)
- มีระบบล็อก 2 ชั้น
Double Lock Mode
- มีระบบเปิดผ่านตลอด
Passage Mode



Battery AA (Alkaline)
x 4 pcs





DIGITAL DOOR LOCK

ชุดล็อกประตูระบบดิจิทัล



EAE-02-414-55



Swing Door

คุณสมบัติ (FEATURES)



รองรับฟingerprint 100 ฟingerprint
Fingerprint : maximum 100 users



รองรับการใส่การ์ด 100 ใบ
Card : maximum 100 cards



รองรับพาสเวิร์ด 100 รหัส
Password : maximum 100 passwords

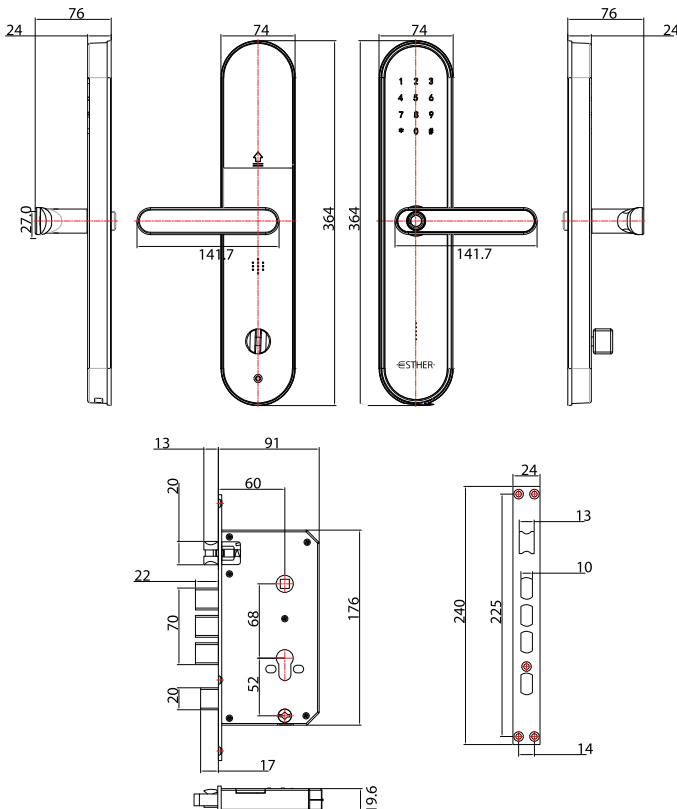


กุญแจสำรองฉุกเฉิน หรือแบตเตอรี่ 2 ดอก
2 spare emergency keys

ปกติ 11,130.-

พิเศษ 6,790.-

DRAWING & SPECIFICATION



รายละเอียดสินค้า (PRODUCT INFORMATION)

วัสดุ / Materials

- อุปกรณ์ชุดกันโขก : ซิงค์ อัลลอย / ABS
- Handle set : Zinc alloy / ABS
- ตะขอกุญแจ : สเตนเลส 304
- Mortise lock : Stainless Steel 304

ลักษณะสินค้า / Product Details

- สามารถติดตั้งได้ทั้งบานซ้ายและบานขวา
Suitable for Both DIN Left and DIN Right
- สำหรับบานประตูหนา 35-55 มม.
Suitable with Door Thickness 35-55 mm
- ระยะติดตั้ง Backset 60 มม.
Backset Distance 60 mm
- มีระบบแจ้งเตือนเมื่อแบตเตอรี่ใกล้หมด
Low Battery Alarm
- รองรับการต่อพลังงานฉุกเฉินกรณีแบตเตอรี่หมด (Micro USB)
Emergency Power Back Up (Micro USB)
- มีระบบล็อก 2 ชั้น
Double Lock Mode
- มีระบบเปิดผ่านตลอด
Passage Mode



Battery AA (Alkaline)
x 4 pcs





DIGITAL DOOR LOCK

ชุดล็อกประตูระบบดิจิทัล



EAE-01-414-55



Swing Door

คุณสมบัติ (FEATURES)



รองรับฟingerprintนิ้วมือได้สูงสุด 100 ฟingerprint
Fingerprint : maximum 100 users



รองรับการใช้การ์ดได้สูงสุด 100 ใบ
Card : maximum 100 cards



รองรับพินรหัสได้สูงสุด 100 รหัส
Password : maximum 100 passwords

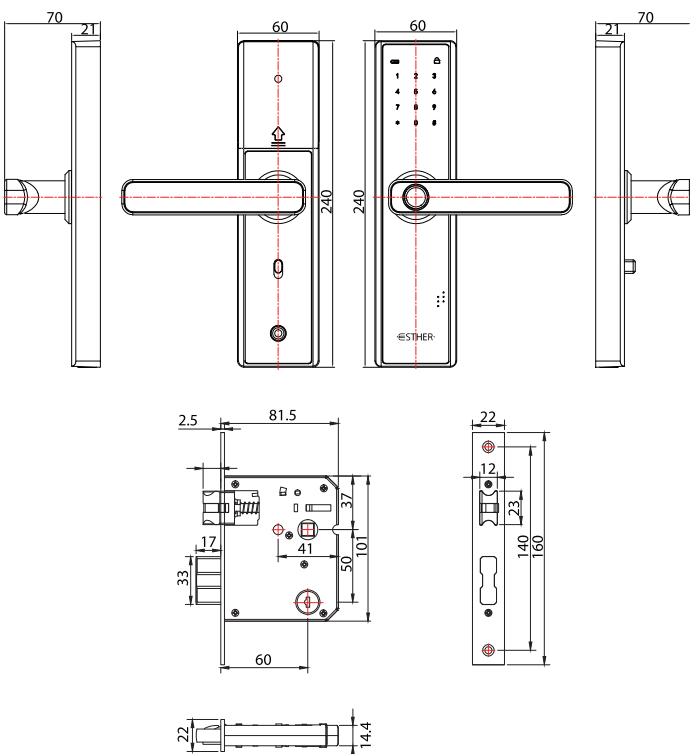


กุญแจสำรองกรณีฉุกเฉิน หรือแบตเตอรี่หมด 2 ดอก
2 spare emergency keys

ปกติ 10,150.-

พิเศษ 6,190.-

DRAWING & SPECIFICATION



รายละเอียดสินค้า (PRODUCT INFORMATION)

วัสดุ / Materials

- อุปกรณ์ชุดกันโขก : ซิงค์ อัลลอย / ABS
Handle set : Zinc alloy / ABS
- ตัวล็อก : สเตนเลส 304
Mortise lock : Stainless Steel 304

ลักษณะสินค้า / Product Details

- สามารถติดตั้งได้ทั้งบานซ้ายและบานขวา
Suitable for Both DIN Left and DIN Right
- สำหรับบานประตูหนา 35-50 มม.
Suitable with Door Thickness 35-50 mm
- ระยะติดตั้ง Backset 60 มม.
Backset Distance 60 mm
- มีระบบแจ้งเตือนเมื่อแบตเตอรี่ใกล้หมด
Low Battery Alarm
- รองรับการต่อพลังงานฉุกเฉินกรณีแบตเตอรี่หมด (Micro USB)
Emergency Power Back Up (Micro USB)
- มีระบบล็อก 2 ชั้น
Double Lock Mode
- มีระบบเปิดผ่านตลอด
Passage Mode



Battery AAA (Alkaline)
x 4 pcs



DIGITAL DOOR LOCK

ชุดล็อกประตูระบบดิจิทัล



EAE-03-110-55



Swing Door

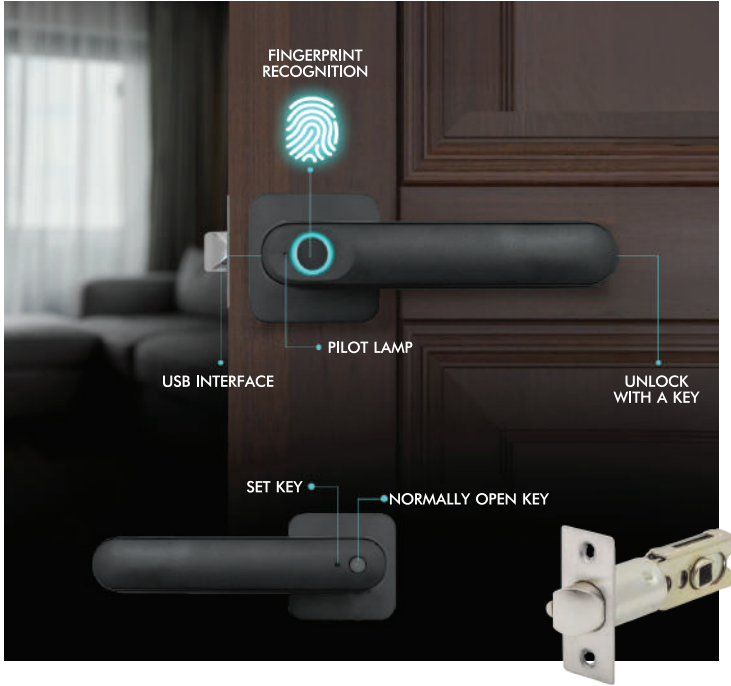
คุณสมบัติ (FEATURES)



รองรับผู้ใช้ลายนิ้วมือได้สูงสุด 30 ผู้ใช้
Fingerprint : maximum 30 users



กุญแจสำรองกรณีฉุกเฉิน หรือแบตเตอรี่หมด 2 ดอก
2 spare emergency keys



ปกติ 5,200.-

พิเศษ 3,390.-

DRAWING & SPECIFICATION

รายละเอียดสินค้า (PRODUCT INFORMATION)

วัสดุ / Materials

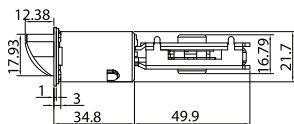
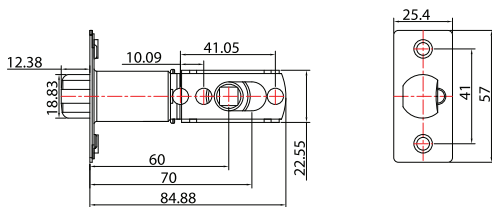
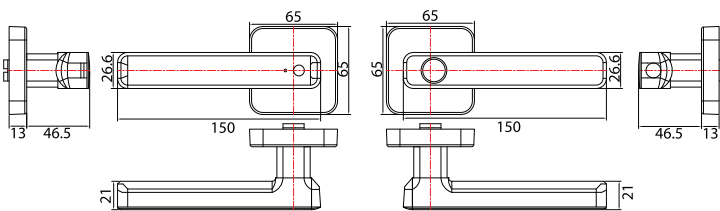
- อุปกรณ์ชุดกันโยก : อลูมิเนียม อัลลอย / ABS
- Handle set : Aluminium alloy / ABS
- ตะabinกุญแจ : สแตนเลส 304
- Mortise lock : Stainless Steel 304

ลักษณะสินค้า / Product Details

- สามารถติดตั้งได้ทั้งบานซ้ายและบานขวา
Suitable for Both DIN Left and DIN Right
- สำหรับบานประตูหนา 32-55 มม.
Suitable with Door Thickness 32-55 mm
- ระยะติดตั้ง Backset 60/70 มม. (สามารถปรับได้)
Backset Distance 60/70 mm (Adjustable)
- มีระบบแจ้งเตือนเมื่อแบตเตอรี่ใกล้หมด
Low Battery Alarm
- รองรับการทำงานฉุกเฉินกรณีแบตเตอรี่หมด (Type C)
Emergency Power Back Up (Type C)
- มีระบบเปิดผ่านตลอด
Passage Mode



Battery AAA (Alkaline)
x 4 pcs



DIGITAL DOOR LOCK (NARROW FRAME)

ชุดล็อกประตูระบบดิจิทัล (สำหรับบานประตูเฟรมแคบ)



NEW

EAE-08-432-55 **tuya**

EAE-08-430-55



Swing Door

คุณสมบัติ (FEATURES)



รองรับพู่ใจลายนิ้วมือได้สูงสุด 50 พู่ใจ
Fingerprint : maximum 50 users



รองรับการใช้การ์ดได้สูงสุด 100 ใบ
Card : maximum 100 cards



รองรับพู่ใจรหัสได้สูงสุด 100 รหัส
Password : maximum 100 passwords



รองรับการใช้งานผ่านระบบ TUYA WIFI (EAE-08-432-55)
Able to operate with TUYA WIFI (EAE-08-432-55)



กุญแจสำรองกรณีฉุกเฉิน หรือแบตเตอรี่หมด 2 ดอก
2 spare emergency keys

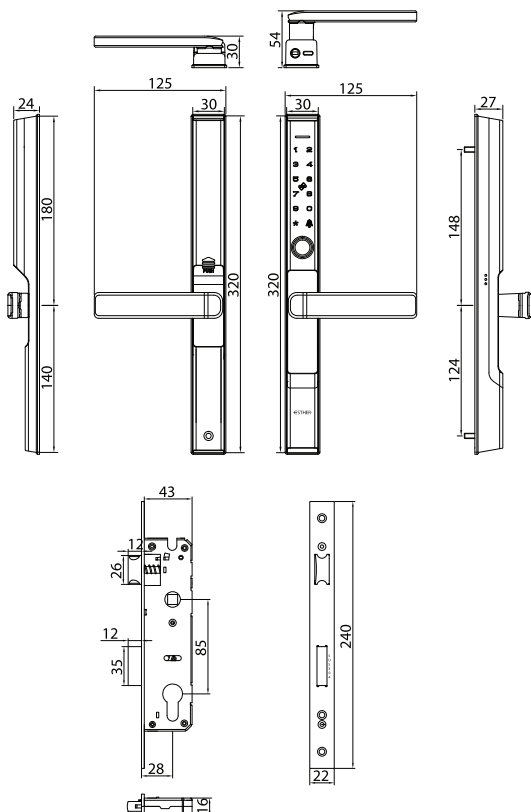
EAE-08-432-55 **tuya**
ปกติ 21,440.-

พิเศษ 13,990.-

EAE-08-430-55
ปกติ 15,310.-

พิเศษ 9,990.-

DRAWING & SPECIFICATION



รายละเอียดสินค้า (PRODUCT INFORMATION)

วัสดุ / Materials

- อุปกรณ์ชุดกันโยก : อลูมิเนียม อัลลอย / ABS
Handle set : Aluminium alloy / ABS
- ตัวล็อก : สแตนเลส 304
Mortise lock : Stainless Steel 304

ลักษณะสินค้า / Product Details

- สามารถติดตั้งได้ทั้งบานซ้ายและบานขวา
Suitable for Both DIN Left and DIN Right
- สำหรับบานประตูหนา 25-42 มม.
Suitable with Door Thickness 25-42 mm
- ระยะติดตั้ง Backset 28 มม.
Backset Distance 28 mm
- มีระบบเตือนเมื่อแบตเตอรี่ใกล้หมด
Low Battery Alarm
- รองรับการใช้พลังงานฉุกเฉินกรณีแบตเตอรี่หมด (Type C)
Emergency Power Back Up (Type C)
- มีระบบล็อก 2 ชั้น
Double Lock Mode
- มีระบบเปิดผ่านตลอด
Passage Mode



Battery AAA (Alkaline)
x 4 pcs



DIGITAL DOOR LOCK (NARROW FRAME)

ชุดล็อกประตูระบบดิจิทัล (สำหรับบานประตูเฟรมแคบ)



NEW

EAE-08-332-55 **tuya**

EAE-08-330-55



Sliding Door

คุณสมบัติ (FEATURES)



รองรับพู่ใจลายนิ้วมือได้สูงสุด 50 พู่ใจ
Fingerprint : maximum 50 users



รองรับการใช้การ์ดได้สูงสุด 100 ใบ
Card : maximum 100 cards



รองรับพู่ใจรหัสได้สูงสุด 100 รหัส
Password : maximum 100 passwords



รองรับการใช้งานผ่านระบบ TUYA WIFI (EAE-08-332-55)
Able to operate with TUYA WIFI (EAE-08-332-55)



กุญแจสำรองกรณีฉุกเฉิน หรือแบตเตอรี่หมด 2 ดอก
2 spare emergency keys

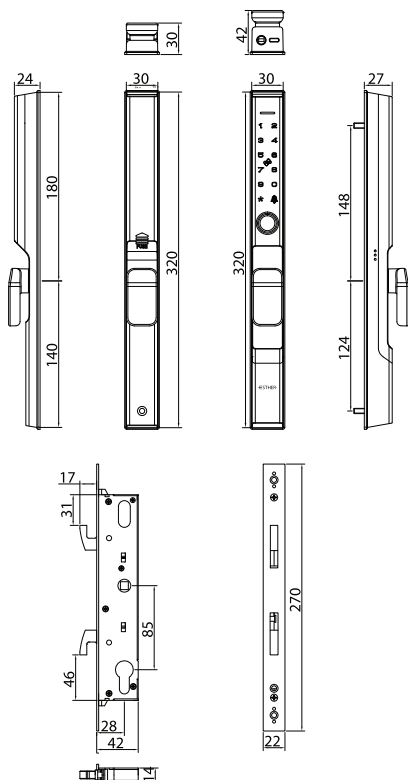
EAE-08-332-55 **tuya**
ปกติ 21,440.-

พิเศษ 13,990.-

EAE-08-330-55
ปกติ 15,310.-

พิเศษ 9,990.-

DRAWING & SPECIFICATION



รายละเอียดสินค้า (PRODUCT INFORMATION)

วัสดุ / Materials

- อุปกรณ์ชุดกันโยก : อลูมิเนียม อัลลอย / ABS
Handle set : Aluminium alloy / ABS
- ตัวล็อก : สแตนเลส 304
Mortise lock : Stainless Steel 304

ลักษณะสินค้า / Product Details

- สามารถติดตั้งได้ทั้งบานซ้ายและบานขวา
Suitable for Both DIN Left and DIN Right
- สำหรับบานประตูหนา 25-42 มม.
Suitable with Door Thickness 25-42 mm
- ระยะติดตั้ง Backset 28 มม.
Backset Distance 28 mm
- มีระบบเตือนเมื่อแบตเตอรี่ใกล้หมด
Low Battery Alarm
- รองรับการทำงานฉุกเฉินกรณีแบตเตอรี่หมด (Type C)
Emergency Power Back Up (Type C)
- มีระบบล็อก 2 ชั้น
Double Lock Mode
- มีระบบเปิดผ่านตลอด
Passage Mode



Battery AAA (Alkaline)
x 4 pcs



DIGITAL DOOR LOCK (NARROW FRAME)

ชุดล็อกประตูระบบดิจิทัล (สำหรับบานประตูเฟรมแคบ)



Swing Door

EAE-04-414-55 / EAE-04-431-55

**Backset 35 mm



Sliding Door

**Backset 28 mm



EAE-04-414-55
Swing Door

EAE-04-431-55
Sliding Door

คุณสมบัติ (FEATURES)



รองรับพื้ชลายนิ้วมือได้สูงสุด 100 พื้ช
Fingerprint : maximum 100 users



รองรับการใช้การ์ดได้สูงสุด 100 ใบ
Card : maximum 100 cards



รองรับพื้ชรหัสได้สูงสุด 100 รหัส
Password : maximum 100 passwords

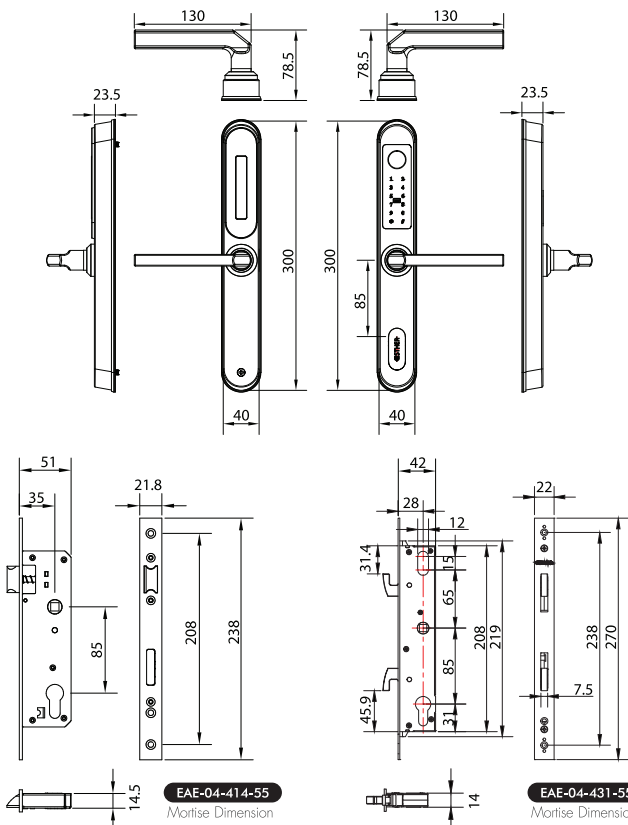


กุญแจสำรองกรณีฉุกเฉิน หรือแบตเตอรี่หมด 2 ดอก
2 spare emergency keys

ปกติ 14,590.-

พิเศษ 8,900.-

DRAWING & SPECIFICATION



รายละเอียดสินค้า (PRODUCT INFORMATION)

วัสดุ / Materials

- อุปกรณ์ชุดกันโยก : สแตนเลส 304 / ABS
- Handle set : Stainless Steel 304 / ABS
- ตัวล็อก : สแตนเลส 304
- Mortise lock : Stainless Steel 304

ลักษณะสินค้า / Product Details

- สามารถติดตั้งได้ทั้งบานซ้ายและบานขวา
Suitable for Both DIN Left and DIN Right
- **EAE-04-414-55 (Swing Door)**
สำหรับบานประตูหนา 35-55 มม. ระยะติดตั้ง Backset 35 มม.
Suitable with Door Thickness 35-55 mm Backset Distance 35 mm
- **EAE-04-431-55 (Sliding Door)**
สำหรับบานประตูหนา 25-42 มม. ระยะติดตั้ง Backset 28 มม.
Suitable with Door Thickness 25-42 mm Backset Distance 28 mm
- มีระบบแจ้งเตือนเมื่อแบตเตอรี่ใกล้หมด
Low Battery Alarm
- รองรับการต่อพลังงานฉุกเฉินที่แบตเตอรี่ (Micro USB)
Emergency Power Back Up (Micro USB)
- มีระบบล็อก 2 ชั้น
Double Lock Mode
- มีระบบเปิดผ่านตลอด
Passage Mode



Battery AAA (Alkaline)
x 4 pcs





Product Specification

รายละเอียดสินค้า

Functions Product series	EAE-09-412-55	EAE-07-417-55	EAE-02-414-55	EAE-01-414-55	EAE-03-110-55
Door Type / แบบประตู					
Swing Door - Sliding Door / บานเลื่อน - บานสวิง	Swing Door	Swing Door	Swing Door	Swing Door	Swing Door
Unlocking Methods/ ระบบปลดล็อก					
Password / รหัสผ่าน	100	100	100	100	
Fingerprint / ลายนิ้วมือ	50	50	100	100	30
Keycard / คีย์การ์ด	100	100	100	100	
TUYA Wifi / ระบบ TUYA	●	●			
Application / แอปพลิเคชัน					
Additional Unlocking Methods/ ระบบปลดล็อกอื่นๆ					
One-Time Password / รหัสผ่านแบบใช้ครั้งเดียว	●	●			
Temporary Password / รหัสผ่านชั่วคราว	●	●			
Random Password / รหัสผ่านแบบสุ่ม	●	●	●	●	
Emergency Unlocking / ระบบปลดล็อกฉุกเฉิน					
Mechanical Key / กุญแจฉุกเฉิน	●	●	●	●	●
USB Charging Port for Emergency Power / ช่องพลังงานฉุกเฉิน	Type C	Type C	Micro USB	Micro USB	Type C
Other Feature / อื่นๆ					
Double Lock Mode / ระบบล็อก 2 ชั้น	●	●	●	●	
Passage Mode / ระบบเปิดผ่านตลอด	●	●	●	●	●
Voice Indicator / ระบบเสียงตอบรับคำสั่ง	●	●	●	●	
Low Battery Alarm / แจ้งเตือนแบตเตอรี่อ่อน	●	●	●	●	●
Reversible Handle / สามารถติดตั้งได้ทั้งแบบซ้ายและขวา	●	●	●	●	●
Door Bell / กิ่ง	●	●		●	
Compatible Door Thickness / ขนาดความหนาบานประตูที่สามารถติดตั้งได้	35-55 mm	35-50 mm	35-55 mm	35-50 mm	32-55 mm
Backset Distance / ระยะติดตั้ง Backset	60 mm	60 mm	60 mm	60 mm	60/70 mm
Dust & Water Resistance / หน้ดฝุ่นและละอองน้ำ					
Battery Power / แบตเตอรี่	AA x 4	AA x 4	AA x 4	AAA x 4	AAA x 4
ราคาปกติ / พิเศษ	ปกติ 13,100.- พิเศษ 7,990.-	ปกติ 11,290.- พิเศษ 6,900.-	ปกติ 11,130.- พิเศษ 6,790.-	ปกติ 10,150.- พิเศษ 6,190.-	ปกติ 5,200.- พิเศษ 3,390.-



Product Specification

บานประตูเฟรมแคบ

รายละเอียดสินค้า

Functions Product series	EAE-08-432-55	EAE-08-430-55	EAE-08-332-55	EAE-08-330-55	EAE-04-414-55	EAE-04-431-55
Door Type / แบบประตู						
Swing Door - Sliding Door / บานเลื่อน - บานสวิง	Swing Door	Swing Door	Sliding Door	Sliding Door	Swing Door	Sliding Door
Unlocking Methods/ ระบบปลดล็อก						
Password / รหัสผ่าน	100	100	100	100	100	100
Fingerprint / ลายนิ้วมือ	50	50	50	50	100	100
Keycard / คีย์การ์ด	100	100	100	100	100	100
TUYA Wifi / ระบบ TUYA	●		●			
Application / แอปพลิเคชัน						
Additional Unlocking Methods/ ระบบปลดล็อกอื่น ๆ						
One-Time Password / รหัสผ่านแบบใช้ครั้งเดียว	●		●			
Temporary Password / รหัสผ่านชั่วคราว	●		●			
Random Password / รหัสผ่านแบบสุ่ม	●	●	●	●	●	●
Emergency Unlocking / ระบบปลดล็อกฉุกเฉิน						
Mechanical Key / กุญแจฉุกเฉิน	●	●	●	●	●	●
USB Charging Port for Emergency Power / ช่องเสียบพ่วงฉุกเฉิน	Type C	Type C	Type C	Type C	Micro USB	Micro USB
Other Feature / อื่นๆ						
Double Lock Mode / ระบบล็อก 2 ชั้น	●	●	●	●	●	●
Passage Mode / ระบบเปิดผ่านตลอด	●	●	●	●	●	●
Voice Indicator / ระบบเสียงตอบรับคำสั่ง	●	●	●	●	●	●
Low Battery Alarm / แจ้งเตือนแบตเตอรี่อ่อน	●	●	●	●	●	●
Reversible Handle / สามารถติดตั้งได้ทั้งแบบซ้ายและขวา	●	●	●	●	●	●
Door Bell / กิ่ง	●	●	●	●	●	●
Compatible Door Thickness / ขนาดความหนาบานประตูที่สามารถติดตั้งได้	25-42 mm	25-42 mm	25-42 mm	25-42 mm	35-55 mm	25-42 mm
Backset Distance / ระยะติดตั้ง Backset	28 mm	28 mm	28 mm	28 mm	35 mm	28 mm
Dust & Water Resistance / มาตรฐานการกันน้ำ	(IP65)	(IP65)	(IP65)	(IP65)		
Battery Power / แบตเตอรี่	AAA x 4	AAA x 4	AAA x 4	AAA x 4	AAA x 4	AAA x 4
ราคาปกติ / พิเศษ	ปกติ 21,440.- พิเศษ 13,990.-	ปกติ 15,310.- พิเศษ 9,990.-	ปกติ 21,440.- พิเศษ 13,990.-	ปกติ 15,310.- พิเศษ 9,990.-	ปกติ 14,590.- พิเศษ 8,900.-	ปกติ 14,590.- พิเศษ 8,900.-



·ESTHER·

BY **Karat** | ENTERPRISE

Digital Door Lock
Installation



ชม VDO สาธิตการติดตั้ง

การรับประกันสินค้า

ระยะเวลาการรับประกันสินค้า / Warranty Period

DIGITAL DOOR LOCK	ระยะเวลาประกัน
ชุดล็อกประตูระบบดิจิทัลทุกรุ่น	2 ปี



CERTIFIED
ISO 9001



มอก. 2066-2552 ก๊อกน้ำและฝักบัวทุกรุ่นได้รับมาตรฐาน
มอก. 2067-2552 ด้านสิ่งแวดล้อมจาก สผ.

มอก. 792-2554 สุขภัณฑ์ทุกรุ่นได้รับมาตรฐาน
ผลิตภัณฑ์อุตสาหกรรมจาก สผ.

รางวัลสถานประกอบการดีเด่น ด้านแรงงานสัมพันธ์
และสวัสดิการแรงงานดีเด่น ติดต่อกัน 5 ปี

รางวัลสถานประกอบการดีเด่น ด้านความปลอดภัย
อาชีวอนามัยและสภาพแวดล้อมในการทำงาน
ระดับประเทศ ติดต่อกัน 6 ปี



Karat
ENTERPRISE

บริษัท กระรัต เอ็นเตอร์ไพรส์ (ประเทศไทย) จำกัด

สำนักงานใหญ่

โครงการรังสิต พรอสเพอร์ เอสเตท 9/260 หมู่ที่ 5 ถนนพหลโยธิน

ตำบลคลองหนึ่ง อำเภอคลองหลวง จังหวัดปทุมธานี 12120

โทร 02-194-1470-2 แฟกซ์ 02-194-1473-4

<https://www.karatenterprise.com>

E-mail : support@karatenterprise.com



karatenterprise



Karat Enterprise



Karat Enterprise



@karatenterprise



@karatenterprise

ติดต่อที่ :

☎ **สอบถาม เสนอแนะ**
Call Center (668) 0555 8555