

# SPECIFICATION SHEET

## ชื่อสินค้า

สุขภัณฑ์ชิ้นเดียวสีขาว (3/6 ลิตร)  
ขนาด 365x715x740 มม.

## แบรนด์

เอสเธอร์

## ระบบวาล์ว

ฟลัชวาล์ว: ฟลัชคู่ R&T

## การไหลของน้ำ

ปริมาตรการไหล : 3.0, 6.0 ลิตร/ครั้ง

## วัสดุ

โถสุขภัณฑ์ : เซรามิก

ฝารองนั่ง : UF แบบปิดนุ่มนวล

## สี

ชนิดผิวเคลือบ : ผิวเคลือบสีขาว

## ลักษณะสินค้า

มาตรฐาน : มอก. 792-2554

โถสุขภัณฑ์ : 365x715x740 มม.

รูปทรงโถ : รูปทรงอีลลองเกต

ท่อน้ำทิ้ง : ลงพื้นระยะ 300 มม.

ระบบชำระล้าง : ระบบไซฟอนิค เจท ฟลัช

## สินค้าในชุดประกอบด้วย

โถสุขภัณฑ์ชิ้นเดียว

อุปกรณ์ภายในหม้อน้ำ

ฝารองนั่งอเนกประสงค์

ยางรอง

สายน้ำดี PVC 16"

ฝามือน้ำ

แป้นกดฟลัช

## Item name

One piece toilet (3/6 L)  
365x715x740 mm.

## Brand

Esther

## Valve system

Flush valve : Dual Flush R&T

## Water flow

Flow Rate : 3.0, 6.0 Liters per time

## Materials

Body : Ceramic

Seat&Cover : UF soft closing

## Finish

Coating surface : White coating

## Product Descriptions

Standard : TIS 792-2554

Size : 365x715x740 mm.

Bowl shape : Elongate shape

Outlet : S-Trap, rough-in -300 mm.

Flush system : Siphonic jet flush system

## Consist of

Closet, Seat& Lid

Tank trim, Flush fitting

Seat & Cover

Rubber seal

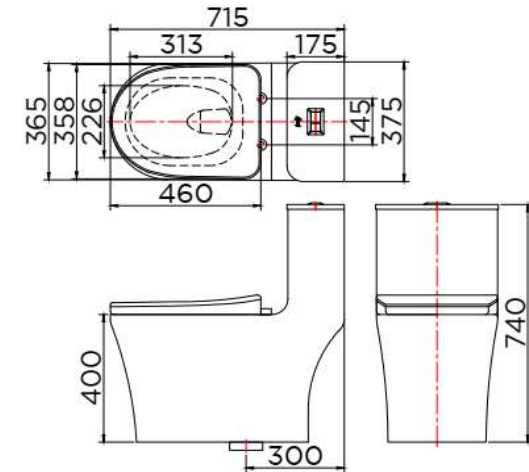
PVC Inlet hose 16"

Lid

Flush Button

## Item number

ECT-03-101D-11



Dimension	Dimension pack.	Unit
365x715x740	395x750x780	mm
Net Weight	Gross Weight	Unit
49	51.1	kg
Packing type	Packing unit	UOM
Carton Box	1 pc/carton	Pc
SKU Barcode		
885 1674 65237 6		

**Karat**  
ENTERPRISE

สอบถาม เสนอแนะ  
Call Center 08 0555 8555

บริษัท กระรัต เอ็นเตอร์ไพรส์ (ประเทศไทย) จำกัด

9/260 หมู่ที่ 5 ถนนพหลโยธิน ตำบลคลองหนึ่ง

อำเภอคลองหลวง จังหวัดปทุมธานี 12120

E-mail : support@karatenterprise.com

Update: 22/04/2025

FM-MK-001 SPEC SHEET 26/05/2564