

SPECIFICATION SHEET

ชื่อสินค้า

ชุดล็อคประตูแบบดิจิทัลพร้อมระบบ TUYA WIFI พร้อมระบบ Monitor Viewer (สีดำ)

แบรนด์

เอสเธอร์

วัสดุ

ชุดล็อคประตู: อะลูมิเนียม/พลาสติก

ด้ามกุญแจ: สแตนเลส

สี

ชุดล็อคประตู: ดำด้าน

ด้ามกุญแจ : สีสแตนเลสด้าน

ลักษณะสินค้า

รองรับระบบลายนิ้วมือ/ การ์ด/ รหัสผ่าน

รองรับการใช้งานสแกนใบหน้า

รองรับการใช้งานสแกนฝ่ามือ

มีจอภาพแสดงผล

รองรับการใช้งานผ่านระบบ (Tuya WiFi 2.4G)

สำหรับประตูบานหนา 35-65 มม.

ระยะเจาะจากขอบประตู 60 มม.

สามารถรองรับผู้ใช้ได้สูงสุดถึง 300 ผู้ใช้

- ลายนิ้วมือ : สูงสุด 100 ผู้ใช้

- การ์ด : สูงสุด 100 ใบ

- รหัส (6-8 หลัก) : สูงสุด 100 รหัส

- สแกนใบหน้า : 50 ผู้ใช้

- สแกนฝ่ามือ : 50 ผู้ใช้

แบตเตอรี่ลิเทียม 3000 mah

สามารถติดตั้งได้ทั้งบานซ้ายและขวา

รองรับการต่อพลังงานฉุกเฉินกรณี

แบตเตอรี่หมด (Type-C)

กุญแจสำรองกรณีฉุกเฉินหรือแบตเตอรี่หมด

ระบบการล็อค 2 ชั้น

ระบบเปิดผ่านตลอด

IP55

สินค้าในชุดประกอบด้วย

อุปกรณ์มือจับกันโยกอีกข้าง

ด้ามกุญแจและเพลทรับกลอน

การ์ด 3 ชั้น/ กุญแจสำรอง 2 ชั้น

แผ่นทาบเจาะ

คู่มือการติดตั้งและการใช้งาน

อุปกรณ์ในการติดตั้ง

แบตเตอรี่ลิเทียม 3000 mah 2 ก้อน

Item name

WiFi Digital Door Lock with TUYA With Door Viewer (Black)

Brand

ESTHER

Materials

Door lock: Aluminium / ABS

Mortise lock: Stainless Steel

Finish

Door lock: Matt Black

Mortise Lock : Stainless Steel Matt

Product Descriptions

Finger Print/ RF Card / Password

Facescan

Palm Vein Scan

Screen

Able to operate with Tuya WiFi 2.4G

Suitable with Door Thickness 35-65 mm

Backset 60 mm.

Up to 300 Different Users Available

- Fingerprint : maximum 100 users

- Card : maximum 100 cards

- Password : maximum 100 passwords

- Facescan : maximum 50 users

- Palm Vein Scan : maximum 50 users

3000 mAh lithium battery

Suitable for Both DIN Left and DIN Right

Emergency Power Back Up (Type-C)

Emergency key / Mechanical key

Double Unlocking Mode

Passage Mode

Consist of

Digital door lockset module

Mortise lock/ Striking plate

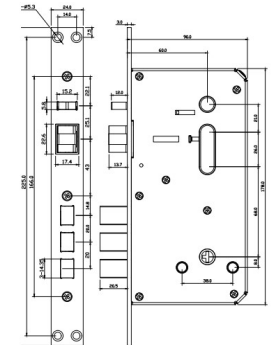
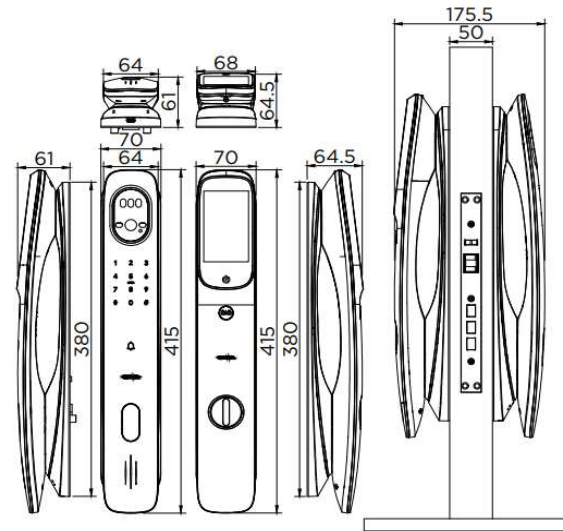
Cards x3pcs/ Emergency keys x2pcs

Drilling template

Installation&User Manual

Fixing Material

3000 mAh lithium battery 2 ก้อน



Dimension	Dimension pack.	Unit
70x125x415	450x310x125	mm
Net Weight	Gross Weight	Unit
3.00	3.10	kg
Packing type	Packing unit	UOM
Brown box	1 pc/carton	Pc
SKU Barcode		

Karat
ENTERPRISE

สอบถาม สอบถาม
Call Center 08 0555 8555

Item number

EAE-02-512V-55

บริษัท กระรัต เอ็นเตอร์ไพรส์ (ประเทศไทย) จำกัด

9/260 หมู่ที่ 5 ถนนพหลโยธิน ตำบลคลองหนึ่ง

อำเภอคลองหลวง จังหวัดปทุมธานี

12120

E-mail : support@karatenterprise.com

Update: 22/01/2026