

SPECIFICATION SHEET

ชื่อสินค้า

ชุดล็อคประตูแบบดิจิทัลพร้อมระบบ TUYA WIFI พร้อมระบบ Monitor Viewer (สีดำ-ทองแชมเปญ)

แบรนด์

เอสเธอร์

วัสดุ

ชุดล็อคประตู: อะลูมิเนียม/พลาสติก
ด้ามกุญแจ: สแตนเลส

สี

ชุดล็อคประตู: ดำ / ทองแชมเปญ
ด้ามกุญแจ : สีสแตนเลสด้าน

ลักษณะสินค้า

รองรับระบบลายนิ้วมือ/ การ์ด/ รหัสผ่าน
รองรับการใช้งานสแกนใบหน้า
รองรับการใช้งานสแกนฝ่ามือ
มีจอภาพแสดงผล
รองรับการใช้งานผ่านระบบ (Tuya WiFi 2.4G)
สำหรับประตูบานหนา 35-65 มม.
ระยะเจาะจากขอบประตู 60 มม.
สามารถรองรับผู้ใช้ได้สูงสุดถึง 300 ผู้ใช้
- ลายนิ้วมือ : สูงสุด 100 ผู้ใช้
- การ์ด : สูงสุด 100 ใบ
- รหัส (6-8 หลัก) : สูงสุด 100 รหัส
- สแกนใบหน้า : 50 ผู้ใช้
- สแกนฝ่ามือ : 50 ผู้ใช้
แบตเตอรี่ลิเทียม 3000 mah
สามารถติดตั้งได้ทั้งบานซ้ายและขวา
รองรับการต่อพลังงานฉุกเฉินกรณี
แบตเตอรี่หมด (Type-C)
กุญแจสำรองกรณีฉุกเฉินหรือแบตเตอรี่หมด
ระบบการล็อค 2 ชั้น
ระบบเปิดผ่านตลอด
IP55

สินค้าในชุดประกอบด้วย

อุปกรณ์มือจับกันโยกอัจฉริยะ
ด้ามกุญแจและเพลทรับกลอน
การ์ด 3 ชั้น/ กุญแจสำรอง 2 ชั้น
แผ่นทาบเจาะ
คู่มือการติดตั้งและการใช้งาน
อุปกรณ์ในการติดตั้ง
แบตเตอรี่ลิเทียม 3000 mah 2 ก้อน

Item name

WiFi Digital Door Lock with TUYA With Monitor Viewer (Black-Champagne Gold)

Brand

ESTHER

Materials

Door lock: Aluminium / ABS
Mortise lock: Stainless Steel

Finish

Door lock: Black / Champagne Gold
Mortise Lock : Stainless Steel Matt

Product Descriptions

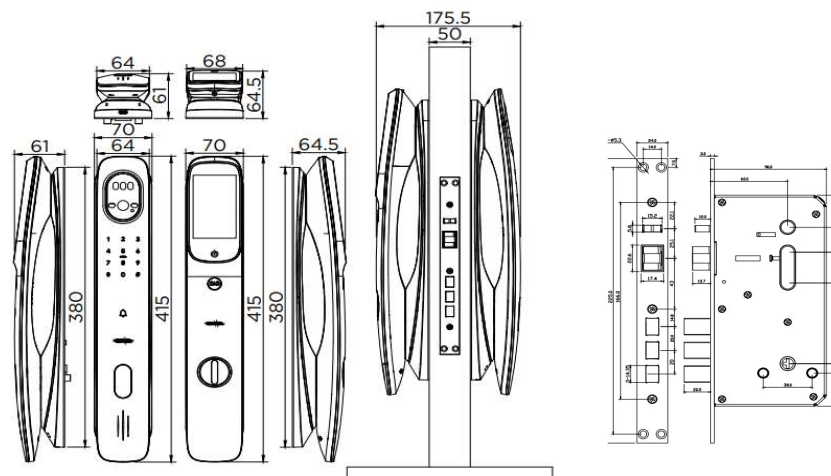
Finger Print/ RF Card / Password
Facescan
Palm Vein Scan
Screen
Able to operate with Tuya WiFi 2.4G
Suitable with Door Thickness 35-65 mm
Backset 60 mm.
Up to 300 Different Users Available
- Fingerprint : maximum 100 users
- Card : maximum 100 cards
- Password : maximum 100 passwords
- Facescan : maximum 50 users
- Palm Vein Scan : maximum 50 users
3000 mAh lithium battery
Suitable for Both DIN Left and DIN Right
Emergency Power Back Up (Type-C)
Emergency key / Mechanical key
Double Unlocking Mode
Passage Mode

Consist of

Digital door lockset module
Mortise lock/ Striking plate
Cards x3pcs/ Emergency keys x2pcs
Drilling template
Installation&User Manual
Fixing Material
3000 mAh lithium battery 2 ก้อน

Item number

EAE-02-512V-55(CG)



Dimension	Dimension pack.	Unit
70x125x415	450x310x125	mm
Net Weight	Gross Weight	Unit
3.00	3.10	kg
Packing type	Packing unit	UOM
Brown box	1 pc/carton	Pc
SKU Barcode		

Karat
ENTERPRISE

สอบถาม เสนอแนะ
Call Center 08 0555 8555

บริษัท กระรัต เอ็นเตอร์ไพรส์ (ประเทศไทย) จำกัด
9/260 หมู่ที่ 5 ถนนพหลโยธิน ตำบลคลองหนึ่ง
อำเภอคลองหลวง จังหวัดปทุมธานี
12120
E-mail : support@karatenterprise.com

Update: 22/01/2026