

Installation manual



EF-01-310-50

Version V1.0

*The contents of this user manual are subject to change without prior notice to the user in order to enhance performance of the products.

เนื้อหาในคู่มือฉบับนี้อาจมีการเปลี่ยนแปลงโดยไม่แจ้งให้ผู้ใช้ทราบล่วงหน้า เพื่อปรับปรุงประสิทธิภาพของผลิตภัณฑ์

Before Installations / ก่อนติดตั้ง

Check whether the product in the package is consistent with the installation instructions. Make sure the product is suitable for the use environment (pressure: 0.03 MPa-1 MPa, temperature: 5°C-90°C). Check whether the product and spare parts are damaged. Turn off the waterway switch before installation. Prepare the tools you may need.

กรุณาตรวจสอบว่าสินค้าในบรรจุภัณฑ์สอดคล้องกับคู่มือติดตั้งหรือไม่ ตรวจสอบให้แน่ใจว่าสินค้ามีความเหมาะสมกับสภาพแวดล้อมในการใช้งาน (แรงดัน: 0.03 MPa-1 MPa, อุณหภูมิ: 5°C-90°C) ตรวจสอบว่าสินค้าและอะไหล่สำรองไม่มีความเสียหาย ปิดสวิตช์น้ำก่อนการติดตั้ง เตรียมเครื่องมือที่อาจจำเป็นต้องใช้

Installation Tools / เครื่องมือสำหรับการติดตั้ง



Screwdriver
ไขควง



Spanner
ประแจเลื่อน



Utility knife
มีดอเนกประสงค์



Allen Key
ประแจหกเหลี่ยม



Thread seal tape
เทปพันเกลียวท่อ
ประปา



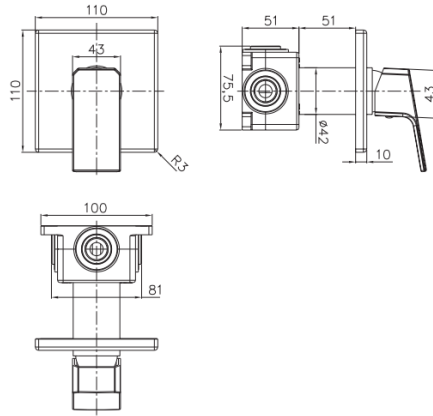
Level gauge
ที่วัดระดับน้ำ



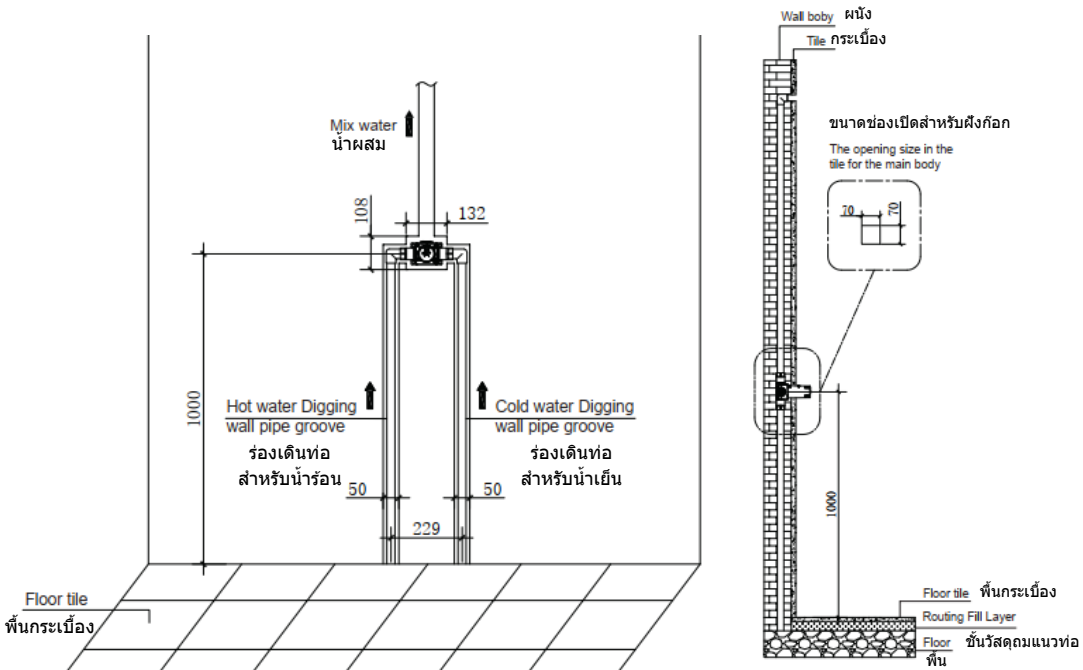
Electric drill
สว่านไฟฟ้า

Product Dimension / ขนาดสินค้า

Unit:mm



Installation Position / ตำแหน่งการติดตั้ง



1

Select the depth of the embedded box embedded in the wall according to the thickness of the tile.

เลือกความลึกของกล่องฝังผนังให้เหมาะสมตามความหนาของกระเบื้อง

2

Connect the pipe and valve with thread seal tape.

เชื่อมต่อท่อและวาล์วโดยใช้เทปพันเกลียว

3

Adjust the level and vertical of the valve and fix it on the wall with screws.

ปรับระดับและความตั้งฉากของวาล์วให้ตรง แล้วยึดเข้ากับผนังด้วยสกรู

4

Perform a tightness test on the pipeline to check whether the pipeline is sealed without water leakage.

ทำการทดสอบความแน่นของระบบท่อเพื่อตรวจสอบว่าท่อซีลสนิทและไม่มีการรั่วซึม

5

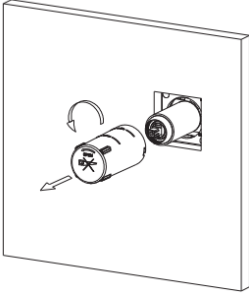
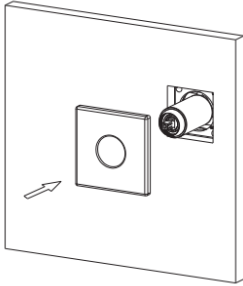
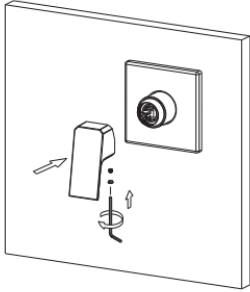
Use cement or other materials to cover the wall and valve box.

ใช้ปูนซีเมนต์หรือวัสดุอื่น ๆ ปิดผนังและกล่องวาล์ว

6

According to the size of the picture above, make a hole in the top of the tile.

ตามขนาดที่แสดงในภาพด้านบน ให้เจาะรูบนกระเบื้องด้านบน

<p>7</p>  <p>Rotate to remove the plastic cover. หมุนเพื่อถอดฝาครอบพลาสติกออก</p>	<p>8</p>  <p>Install the control valve panel. ติดตั้งแผงวาล์วควบคุม</p>	<p>9</p>  <p>Install the handles. ติดตั้งด้ามจับ</p>
---	---	---

Care and Maintenance Instructions / คำแนะนำในการดูแลและบำรุงรักษา

- Do not use bathroom cleaners containing strong acids or alkalis to clean the installed fixtures.
ห้ามใช้น้ำยาล้างห้องน้ำที่มีส่วนผสมของกรด-ด่างเข้มข้น ในการทำความสะอาดสุขภัณฑ์ที่ติดตั้ง
- Avoid using hard brushes, scouring pads, or abrasive sponges for cleaning, as they may scratch the surface of the equipment. Use a soft cloth or sponge for gentle cleaning.
ห้ามใช้แปรงขนแข็ง ฝอยขัด หรือฟองขัดฟอก ในการทำความสะอาด เพราะจะทำให้เกิดรอยที่ผิวฐานของอุปกรณ์ ควรใช้ผ้าหรือฟองน้ำนุ่ม ๆ เช็ดทำความสะอาด
- When removing or assembling accessories, place a thick cloth under the wrench to prevent scratches on the surface.
การถอด-ใส่อุปกรณ์ต่าง ๆ ควรใช้ผ้าหนารองประแจ เพื่อป้องกันการเกิดรอยบนผิว

Product Warranty / การรับประกันสินค้า

ผลิตภัณฑ์แบรนด์ เอสเธอร์	ระยะเวลาประกัน
สุขภัณฑ์	
- เซรามิค (วีเทรียสโซนา)	ตลอดอายุการใช้งาน
- ระบบฟลัช WDI	5 ปี
- ฟารองนั่ง	1 ปี
- ชุดอุปกรณ์ไฟฟ้าบนสุขภัณฑ์อัจฉริยะ	3 ปี
อ่างล้างหน้า และ โถปัสสาวะชาย	
- เซรามิค (วีเทรียสโซนา)	ตลอดอายุการใช้งาน
ก๊อกน้ำ	
- ตัวก๊อกและอุปกรณ์อื่นๆ	1 ปี
- เซรามิคควาล์ว (เฉพาะการรั่วซึม)	ตลอดอายุการใช้งาน
ฉากกันห้องอาบน้ำ	
- กระจก Temper	10 ปี
- อุปกรณ์ติดตั้ง	1 ปี
อ่างล้างหน้าพร้อมตู้เฟอร์นิเจอร์	1 ปี
ชุดอุปกรณ์ลิ้นชักประตูระบบดิจิทัล	2 ปี



Warranty
Registration

Product Warranty**การรับประกันสินค้า**

1. The company will consider warranty claims only for products with a warranty card, receipt, or other valid proof of purchase. The date of purchase is considered the starting point. Products without such documentation are not eligible for warranty service.
บริษัทพิจารณารับประกันสินค้าเฉพาะสินค้าที่มีเอกสารใบรับประกัน, ใบเสร็จรับเงิน หรือหลักฐานการซื้อสินค้าอื่นๆ โดยนับจากวันซื้อ-ขาย เป็นวันสำคัญ บริษัทไม่สามารถรับประกันสินค้า หากไม่มีเอกสารหลักฐานดังกล่าว
2. The warranty covers only product defects under normal usage. It does not cover damage caused by transportation, chemical corrosion, improper maintenance, incorrect installation, or internal blockages (e.g., drainage pipes, sanitary systems, etc.).
เงื่อนไขการรับประกันครอบคลุมเฉพาะสินค้าตามสภาพการใช้งานปกติเท่านั้น ไม่รวมถึงความเสียหายจากการขนส่ง, การผุกร่อนเนื่องจากสารเคมี, การบำรุงรักษาที่ไม่ถูกต้อง และการดัดแปลงติดตั้งที่ไม่ถูกต้อง หรือมีสิ่งอุดตันภายในตัวสินค้า, ท่อน้ำทิ้ง, ระบบสุขาภิบาลหรืออื่นๆ
3. If a product under warranty cannot be used due to a manufacturing defect, the company will repair or replace only the defective part or unit. The warranty does not cover any incidental or consequential damages or costs beyond the product itself.
หากพบว่าสินค้าที่อยู่ในระยะประกันไม่สามารถใช้งานได้อันเนื่องมาจากความผิดพลาดในการผลิต บริษัทจะซ่อมแซมหรือเห็นสมควรเปลี่ยนเฉพาะอะไหล่หรือตัวสินค้าเท่านั้น โดยความรับผิดชอบจะไม่ครอบคลุมถึงความเสียหายหรือค่าใช้จ่ายอื่นๆ นอกเหนือจากตัวสินค้า
4. For inspections, repairs, or part replacements beyond the warranty period, service fees will apply: 300 THB per unit in Bangkok and 500 THB per unit in metropolitan areas (VAT included, parts not included).
กรณีให้บริการตรวจ, ซ่อมแซม, เปลี่ยนอะไหล่สินค้าที่สิ้นสุดเงื่อนไขการรับประกัน ทางบริษัทจะคิดค่าบริการในเขตกรุงเทพ 300 บาท/ชุด และเขตปริมณฑล 500 บาท/ชุด (รวมภาษีมูลค่าเพิ่มแล้ว แต่ยังไม่รวมค่าอะไหล่)

Remarks

หมายเหตุ

- Before installation, please review the installation manual and ensure all installation dimensions and accessory positions are correct for proper usage.
ก่อนการติดตั้งสินค้าทุกประเภท ควรตรวจสอบวิธีการติดตั้งและระยะของอุปกรณ์ประกอบการติดตั้งต่างๆ จากคู่มือการติดตั้งเพื่อให้ได้ระยะที่ถูกต้องและสามารถใช้งานได้
- Do not use cleaning agents containing corrosive substances, acids, or other products not suitable for plating surfaces. Do not use hard brushes or scouring pads. Damage caused by such cleaning methods is not covered by the warranty.
ห้ามนำยาทำความสะอาดที่มีส่วนผสมของสารกัดกร่อน กรด ผลิตภัณฑ์อื่นๆ ที่ห้ามใช้กับวัสดุห้ามนำแปรงขนแข็ง หรือฝอยขัด การทำความสะอาดด้วยผลิตภัณฑ์ที่มีส่วนผสมดังกล่าวจะไม่อยู่ในการรับประกันสินค้า
- The company is not responsible for any damage resulting from disassembly or removal of the product, including related service costs.
ทางบริษัทฯ ขอสงวนสิทธิ์ในการรับผิดชอบความเสียหายของสินค้าที่เกิดจากการถอด, รีดถอน รวมถึงค่าบริการต่างๆ