

# SPECIFICATION SHEET

**ชื่อสินค้า**

ชุดล็อคประตูแบบดิจิทัลพร้อมระบบ TUYA WIFI และ Face Scan  
Model: A05-YWH

**แบรนด์**  
เอสเธอร์

**วัสดุ**

ชุดล็อคประตู: อะลูมิเนียม/พลาสติก  
ด้ามกุญแจ: สแตนเลส

**สี**

ชุดล็อคประตู: ดำ  
ด้ามกุญแจ : สีสแตนเลสด้าน

**คลื่นความถี่**

WLAN 2.4 GHz (Tx. 2400 - 2500 MHz)  
NFC 13.553-13.567 MHz

**ลักษณะสินค้า**

รองรับระบบลายนิ้วมือ/ การ์ด/ รหัสผ่าน  
รองรับระบบสแกนใบหน้า  
รองรับการใช้งานผ่านระบบ (Tuya WiFi 2.4G)  
สำหรับประตูบานหนา 35-60 มม.  
ระยะเจาะจากขอบประตู 35 มม.  
สามารถรองรับผู้ใช้ได้สูงสุดถึง 300 ผู้ใช้  
- ลายนิ้วมือ : สูงสุด 100 ผู้ใช้  
- การ์ด : สูงสุด 100 ใบ  
- รหัส (6-8 หลัก) : สูงสุด 100 รหัส  
- ใบหน้า: 50 ผู้ใช้  
แบตเตอรี่ลิเทียม 3000 mAh  
สามารถติดตั้งได้ทั้งบานชายและขวา  
รองรับการต่อพลังงานฉุกเฉินกรณี  
แบตเตอรี่หมด (Type-C)  
กุญแจสำรองกรณีฉุกเฉินหรือแบตเตอรี่หมด  
ระบบการล็อค 2 ชั้น  
ระบบเปิดผ่านตลอด

**สินค้าในชุดประกอบด้วย**

อุปกรณ์เมื่อจับกันโยกอัจฉริยะ  
ด้ามกุญแจและเพลทรับกลอน  
การ์ด 3 ชั้น/ กุญแจสำรอง 2 ชั้น  
แผ่นทาบเจาะ  
คู่มือการติดตั้งและการใช้งาน  
อุปกรณ์ในการติดตั้ง

**Item name**

WiFi Digital Door Lock with TUYA with Face Scan  
Model: A05-YWH

**Brand**  
ESTHER

**Materials**

Door lock: Aluminium / ABS  
Mortise lock: Stainless Steel

**Finish**

Door lock: Black  
Mortise Lock : Stainless Steel Matt

**Frequency**

WLAN 2.4 GHz (Tx. 2400 - 2500 MHz)  
NFC 13.553-13.567 MHz

**Product Descriptions**

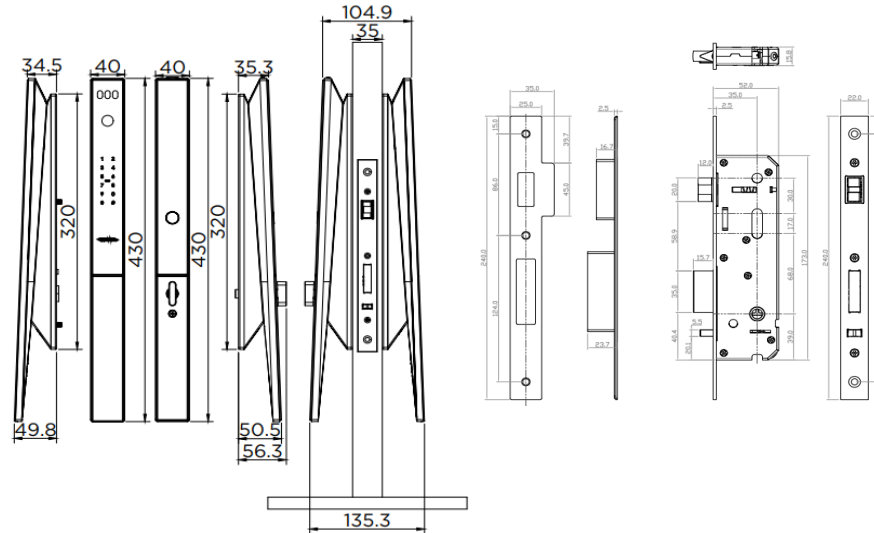
Finger Print/ RF Card / Password  
Face Scan  
Able to operate with Tuya WiFi 2.4G  
Suitable with Door Thickness 35-60 mm  
Backset 35 mm.  
Up to 300 Different Users Available  
- Fingerprint : maximum 100 users  
- Card : maximum 100 cards  
- Password : maximum 100 passwords  
- Face Scan : 50 users  
3000 mAh Lithium Battery  
Suitable for Both DIN Left and DIN Right  
Emergency Power Back Up (Type-C)  
Emergency key / Mechanical key  
Double Unlocking Mode  
Passage Mode

**Consist of**

Digital door lockset module  
Mortise lock/ Striking plate  
Cards x3pcs/ Emergency keys x2pcs  
Drilling template  
Installation&User Manual  
Fixing Material

**Item number**

EAE-10-512F-55



Update: 15/11/2025

Dimension	Dimension pack.	Unit
40x70x430	450x310x125	mm
Net Weight	Gross Weight	Unit
2.00	2.10	kg
Packing type	Packing unit	UOM
Brown box	1 pc/carton	Pc
SKU Barcode		
885 1674 65461 5		



สอบถาม เสิร์ชหาคู  
Call Center 08 0555 8555

บริษัท กระรัต เอ็นเตอร์ไพรส์ (ประเทศไทย) จำกัด  
9/260 หมู่ที่ 5 ถนนพหลโยธิน ตำบลคลองใหม่  
อำเภอคลองหลวง จังหวัดปทุมธานี  
12120  
E-mail : support@karatenterprise.com