

SPECIFICATION SHEET

ชื่อสินค้า

ชุดล็อคประตูแบบดิจิตอลพร้อมระบบ TUYA WIFI
Model: H96B-YW

แบรนด์

เอสเธอร์

วัสดุ

ชุดล็อคประตู: อะลูมิเนียม
ด้ามกุญแจ: สแตนเลส

สี

ชุดล็อคประตู: สีแชมเปญ
ด้ามกุญแจ : สีสแตนเลสด้าน

คลื่นความถี่

WLAN 2.4 GHz (Tx. 2400 - 2500 MHz)
NFC 13.553-13.567 MHz

ลักษณะสินค้า

รองรับระบบลายนิ้วมือ/ การ์ด/ รหัสผ่าน
รองรับการใช้งานผ่านระบบ (Tuya WiFi 2.4G)
สำหรับประตูบานหนา 35-60 มม.
ระยะเจาะจากขอบประตู 60 มม.
สามารถรองรับผู้ใช้ได้สูงสุดถึง 300 ผู้ใช้
- ลายนิ้วมือ : สูงสุด 100 ผู้ใช้
- การ์ด : สูงสุด 100 ใบ
- รหัส (6-8 หลัก) : สูงสุด 100 รหัส
แบตเตอรี่ AA (อัลคาไลน์) จำนวน 4ก้อน
สามารถติดตั้งได้ทั้งบานซ้ายและขวา
รองรับการต่อพลังงานฉุกเฉินกรณี
แบตเตอรี่หมด (Type-C)
กุญแจสำรองกรณีฉุกเฉินหรือแบตเตอรี่หมด
ระบบการล็อค 2 ชั้น
ระบบเปิดผ่านตลอด

สินค้าในชุดประกอบด้วย

อุปกรณ์มือจับกันโยกอัจฉริยะ
ด้ามกุญแจและเพลทรับกลอน
การ์ด 3 ชั้น/ กุญแจสำรอง 2 ชั้น
แผ่นทาบเจาะ
คู่มือการติดตั้งและการใช้งาน
อุปกรณ์ในการติดตั้ง

แนะนำใช้กับ

แบตเตอรี่ AA (อัลคาไลน์) จำนวน 4ก้อน

Item name

WiFi Digital Door Lock with TUYA
Model: H96B-YW

Brand

ESTHER

Materials

Door lock: Aluminium
Mortise lock: Stainless Steel

Finish

Door lock: Champagne
Mortise Lock : Stainless Steel Matt

Frequency

WLAN 2.4 GHz (Tx. 2400 - 2500 MHz)
NFC 13.553-13.567 MHz

Product Descriptions

Finger Print/ RF Card / Password
Able to operate with Tuya WiFi 2.4G
Suitable with Door Thickness 35-60 mm
Backset 60 mm.
Up to 300 Different Users Available
- Fingerprint : maximum 100 users
- Card : maximum 100 cards
- Password : maximum 100 passwords
Battery AA (Alkaline) x 4 pcs
Suitable for Both DIN Left and DIN Right
Emergency Power Back Up (Type-C)

Emergency key / Mechanical key
Double Unlocking Mode
Passage Mode

Consist of

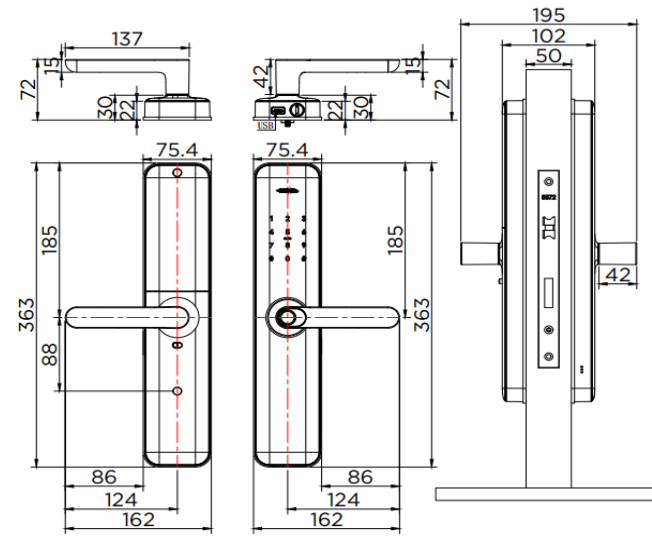
Digital door lockset module
Mortise lock/ Striking plate
Cards x3pcs/ Emergency keys x2pcs
Drilling template
Installation&User Manual
Fixing Material

Recommendation'

Battery AA (Alkaline) x 4pcs

Item number

EAE-03-412-41



| | | |
|------------------|-----------------|------|
| Dimension | Dimension pack. | Unit |
| 162x84x363 | 450x310x125 | mm |
| Net Weight | Gross Weight | Unit |
| 3.00 | 3.10 | kg |
| Packing type | Packing unit | UOM |
| Brown box | 1 pc/carton | Pc |
| SKU Barcode | | |
| 885 1674 65462 2 | | |



บริษัท กระรัต เอ็นเตอร์ไพรส์ (ประเทศไทย) จำกัด
9/260 หมู่ที่ 5 ถนนพหลโยธิน ตำบลคลองหนึ่ง
อำเภอคลองหลวง จังหวัดปทุมธานี
12120
E-mail : support@karatenterprise.com