

SPECIFICATION SHEET

ชื่อสินค้า

กลอนประตูแบบดิจิตอลพร้อมระบบ TUYA WIFI
Model: R02-YW

แบรนด์

เอสเธอร์

วัสดุ

กลอนประตู: อะลูมิเนียม/พลาสติก

สี

กลอนประตู: ดำ

คลื่นความถี่

WLAN 2.4 GHz (Tx. 2400 - 2500 MHz)
NFC 13.553-13.567 MHz

ลักษณะสินค้า

รองรับระบบลายนิ้วมือ/ การ์ด/ รหัสผ่าน
รองรับการใช้งานผ่านระบบ (Tuya WiFi 2.4G)
สำหรับประตูบานหนา 35-65 มม.
ระยะเจาะจากขอบประตู 50 มม.
สามารถรองรับผู้ใช้ได้สูงสุดถึง 300 ผู้ใช้
- ลายนิ้วมือ : สูงสุด 100 ผู้ใช้
- การ์ด : สูงสุด 100 ใบ
- รหัส (6-8 หลัก) : สูงสุด 100 รหัส
แบตเตอรี่ AA (อัลคาไลน์) จำนวน 4ก้อน
สามารถติดตั้งได้ทั้งบานซ้ายและขวา
รองรับการต่อพลังงานฉุกเฉินกรณี
แบตเตอรี่หมด (Type-C)
กุญแจสำรองกรณีฉุกเฉินหรือแบตเตอรี่หมด
ระบบการล๊อค 2 ชั้น
ระบบเปิดผ่านตลอด

สินค้าในชุดประกอบด้วย

กลอนประตูดิจิตอล
ตัวรับกลอน
การ์ด 3 ชั้น/ กุญแจสำรอง 2 ชั้น
แผ่นทาบเจาะ
คู่มือการติดตั้งและการใช้งาน
อุปกรณ์ในการติดตั้ง

แนะนำใช้กับ

แบตเตอรี่ AAA (อัลคาไลน์) จำนวน 4ก้อน

Item name

WiFi Digital Door Rim Lock with TUYA
Model: R02-YW

Brand

ESTHER

Materials

Rim lock: Aluminium / ABS

Finish

Rim lock: Black

Frequency

WLAN 2.4 GHz (Tx. 2400 - 2500 MHz)
NFC 13.553-13.567 MHz

Product Descriptions

Finger Print/ RF Card / Password
Able to operate with Tuya WiFi 2.4G
Suitable with Door Thickness 35-65 mm
Backset 50 mm.
Up to 300 Different Users Available
- Fingerprint : maximum 100 users
- Card : maximum 100 cards
- Password : maximum 100 passwords
Battery AA (Alkaline) x 4 pcs
Suitable for Both DIN Left and DIN Right
Emergency Power Back Up (Type-C)

Emergency key / Mechanical key
Double Unlocking Mode
Passage Mode

Consist of

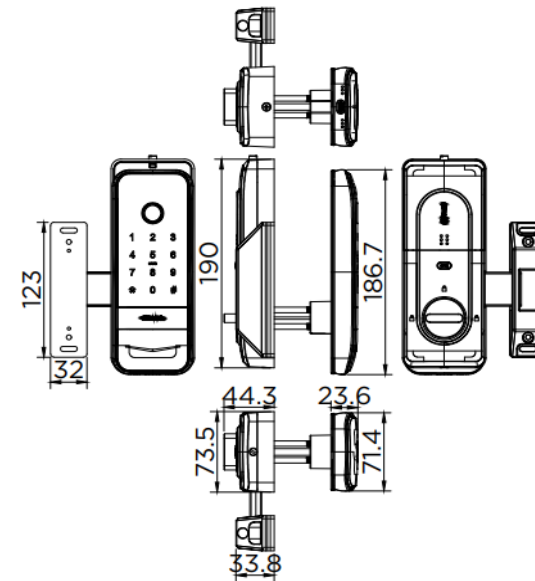
Digital Rimlock
Striking Box
Cards x3pcs/ Emergency keys x2pcs
Drilling template
Installation&User Manual
Fixing Material

Recommendation'

Battery AAA (Alkaline) x 4pcs

Item number

EAE-01-212-55



Dimension	Dimension pack.	Unit
70x200x50	270x240x120	mm
Net Weight	Gross Weight	Unit
0.50	0.60	kg
Packing type	Packing unit	UOM
Brown box	1 pc/carton	Pc
SKU Barcode		
885 1674 65454 7		



บริษัท กระรัต เอ็นเตอร์ไพรส์ (ประเทศไทย) จำกัด
9/260 หมู่ที่ 5 ถนนพหลโยธิน ตำบลคลองหนึ่ง
อำเภอคลองหลวง จังหวัดปทุมธานี
12120
E-mail : support@karatenterprise.com