

# Installation manual

## คู่มือการติดตั้ง

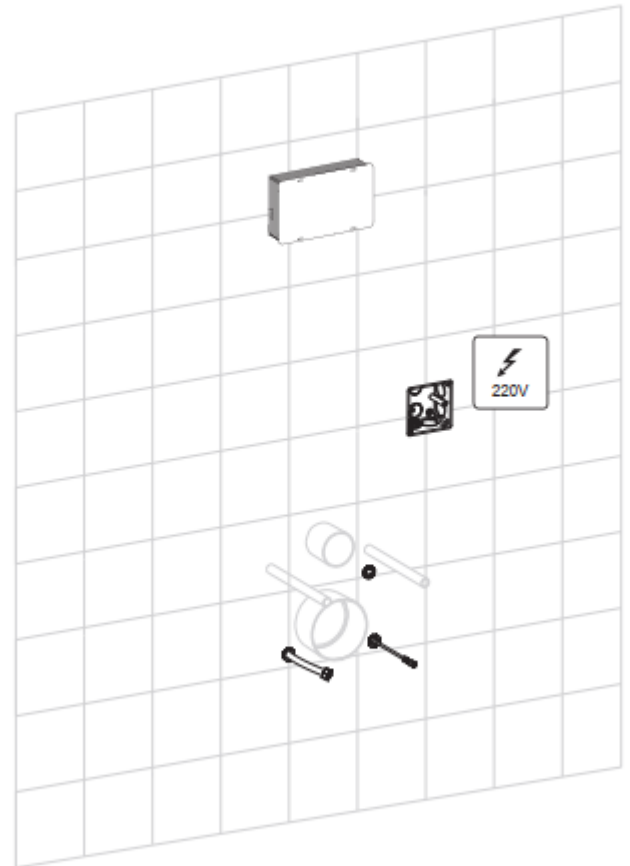
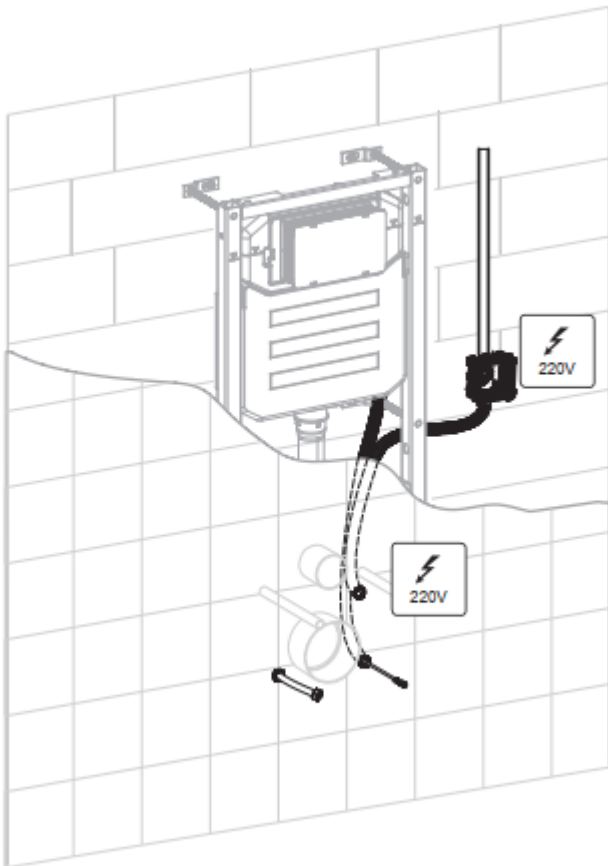
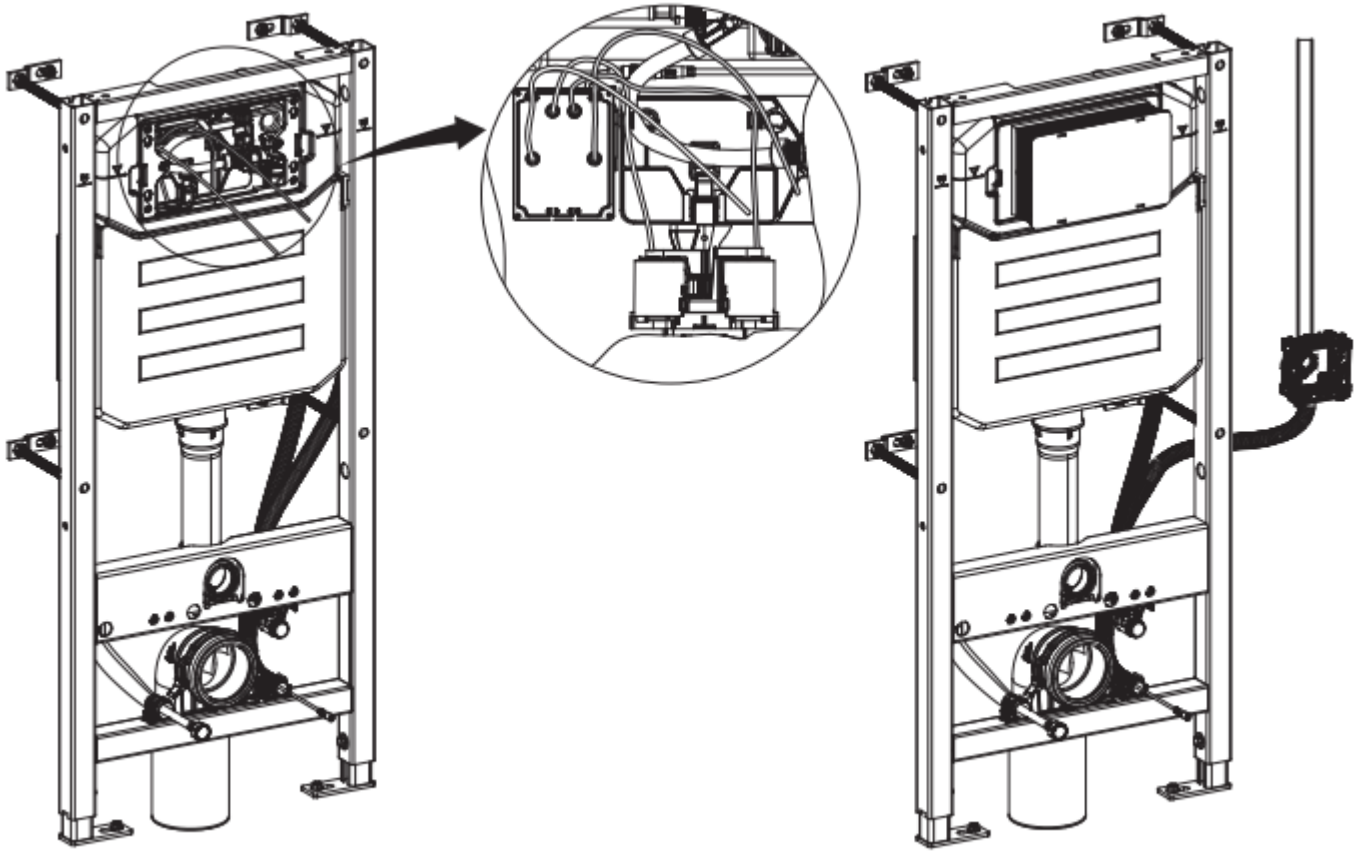


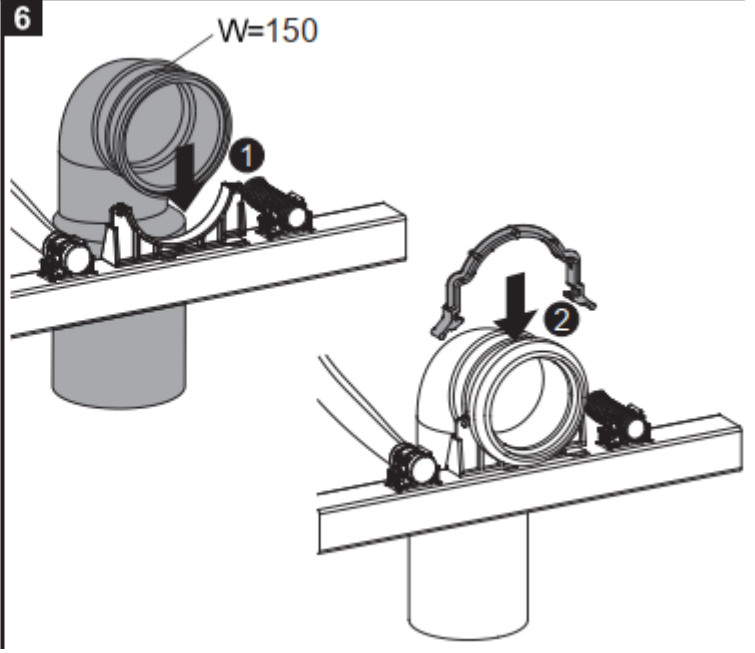
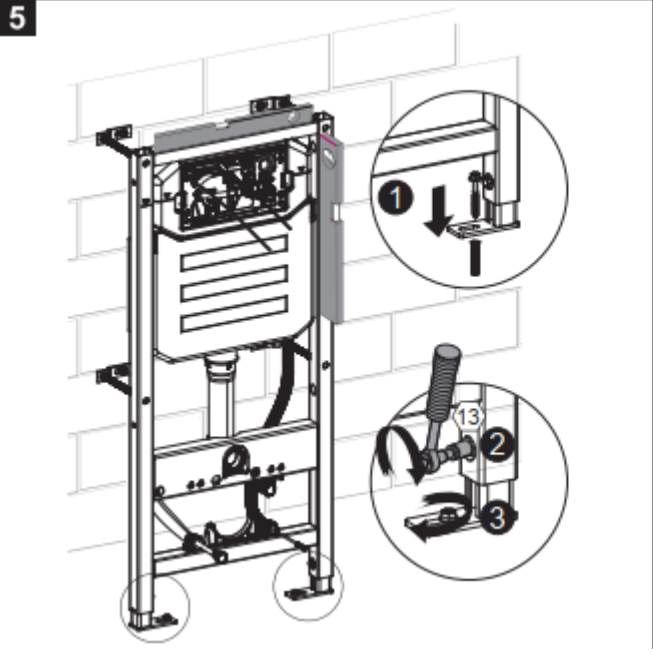
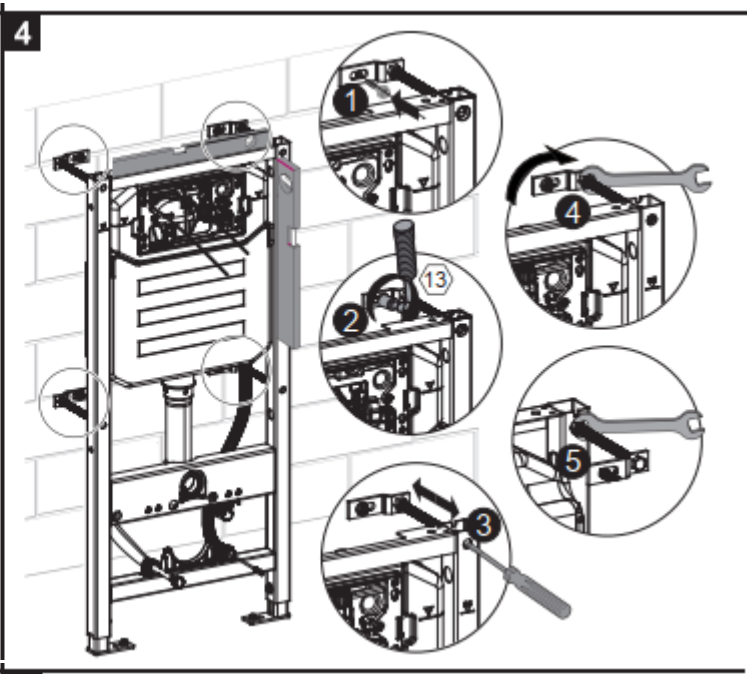
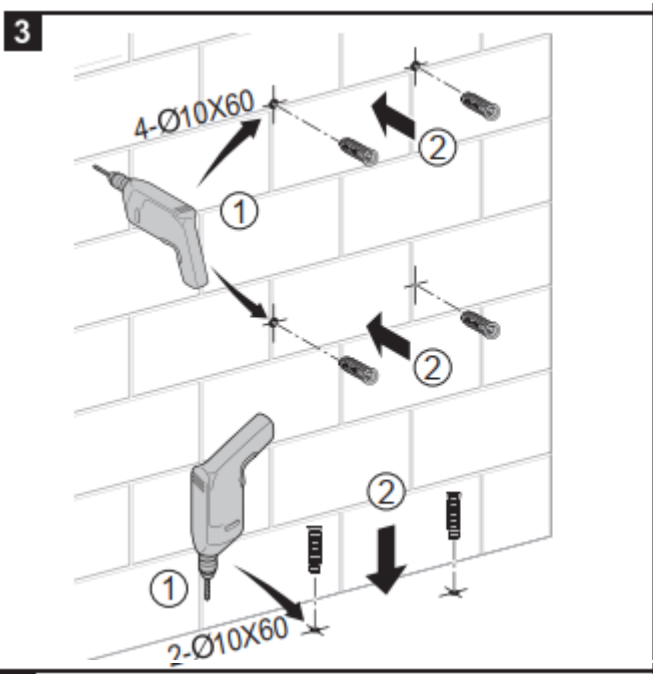
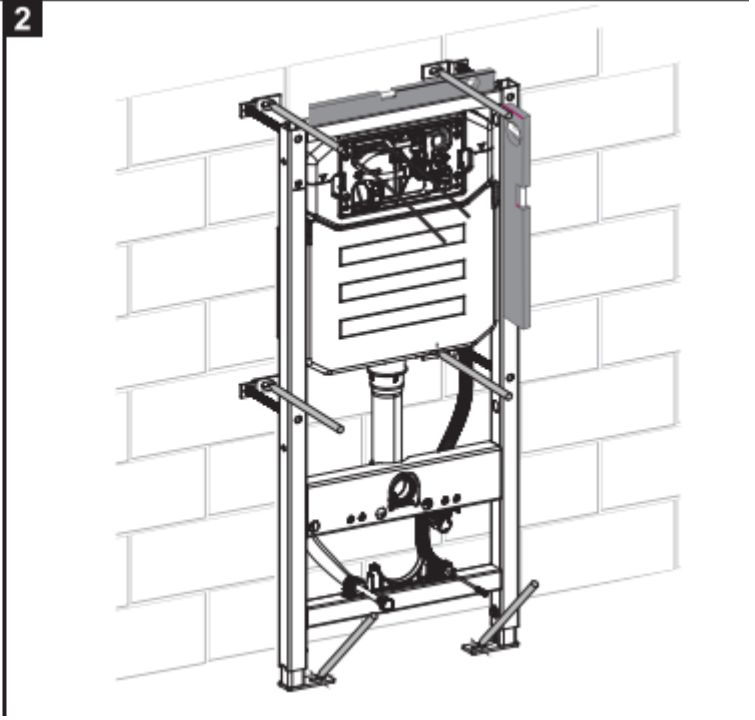
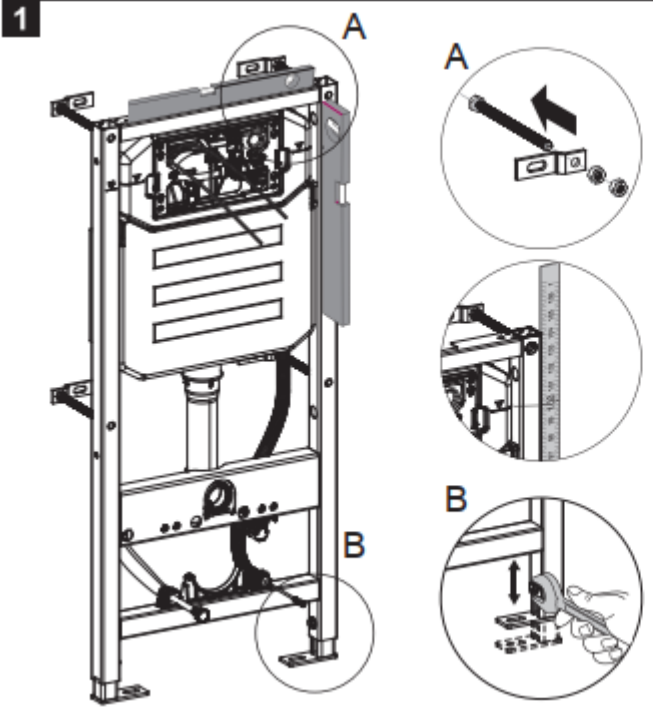
# ECP-02-214-11

Version V1.0

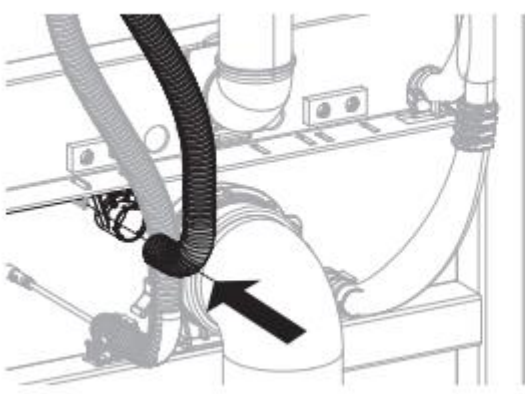
\*The contents of this user manual are subject to change without prior notice to the user in order to enhance performance of the products.  
เนื้อหาในคู่มือฉบับนี้อาจมีการเปลี่ยนแปลงโดยไม่แจ้งให้ผู้ใช้ทราบล่วงหน้า เพื่อปรับปรุงประสิทธิภาพของผลิตภัณฑ์



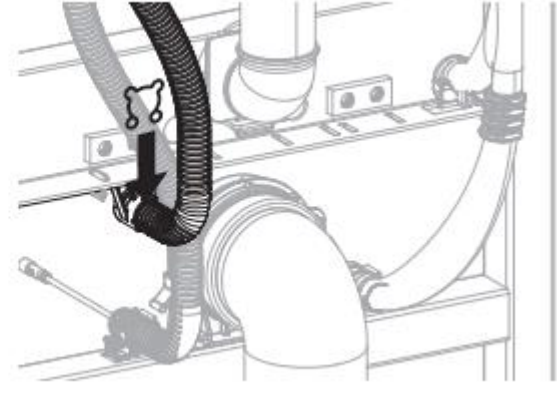




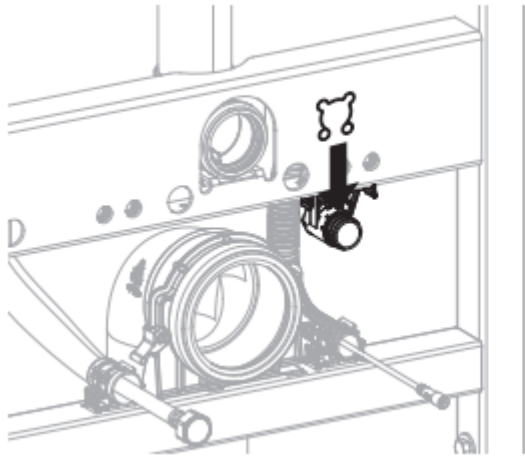
7



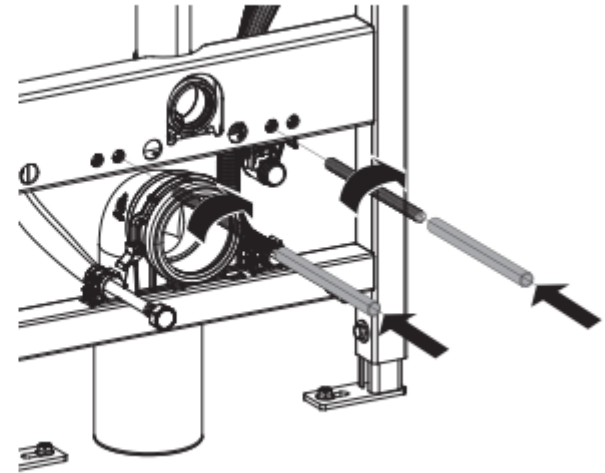
8



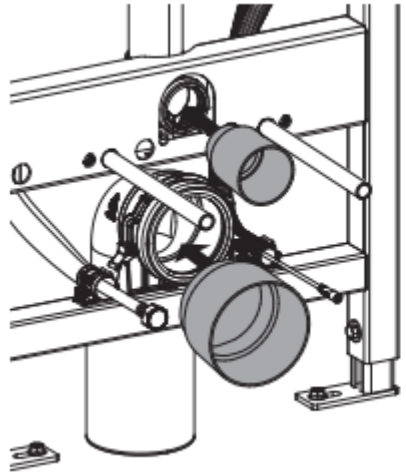
9



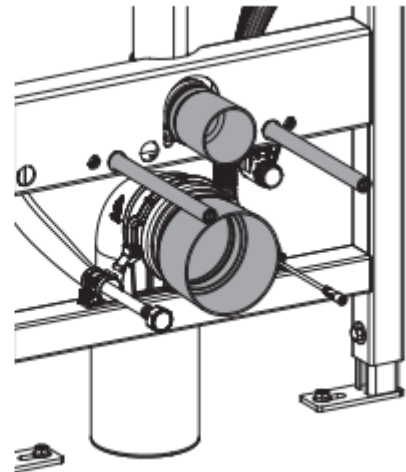
10



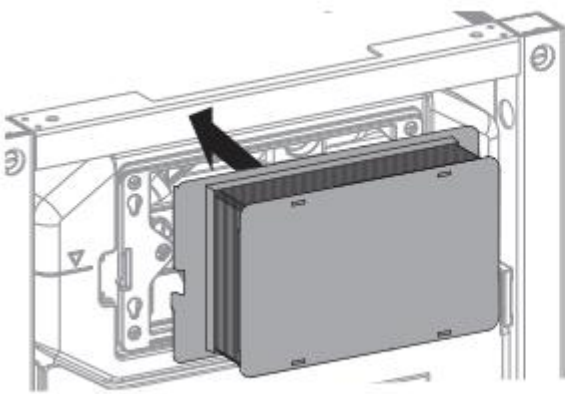
11



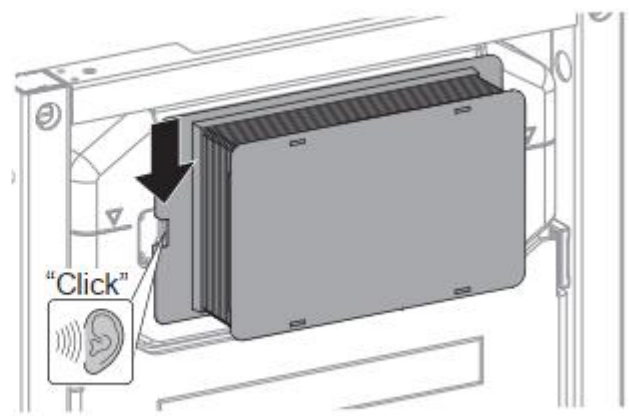
12



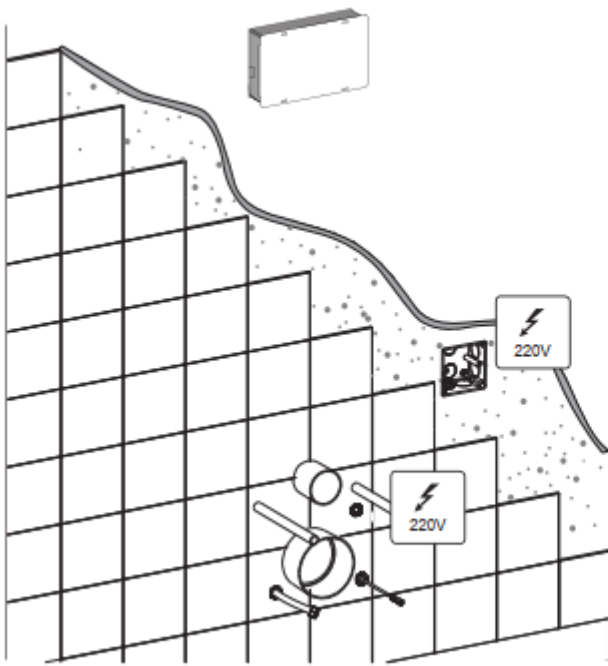
13



14



15



16

