

SPECIFICATION SHEET

ชื่อสินค้า
 สตีปวาล์วสองทาง

แบรนด์
 กะรัต ฟอเซท

วัสดุ
 สตีปวาล์ว : ทองเหลือง

สี
 สตีปวาล์ว : สีนโครม

ลักษณะสินค้า
 สตีปวาล์ว : ทองเหลือง
 วาล์ว : เซรามิกวาล์ว
 ฟังก์ชัน : 1 ฟังก์ชัน
 รับแรงดันน้ำ : 10 บาร์
 อัตราการไหล : 12.8 ลิตร/นาที @1 บาร์

สินค้าในชุดประกอบด้วย
 สตีปวาล์ว
 ฝาครอบ

Item name
 Stop valve two way

Brand
 Karat Faucet

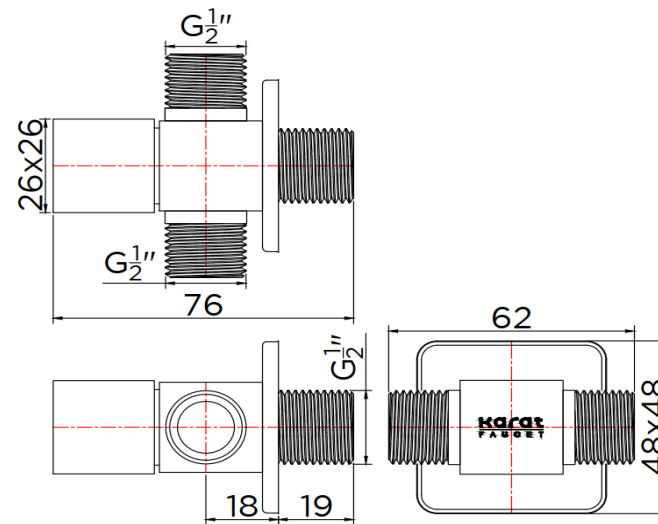
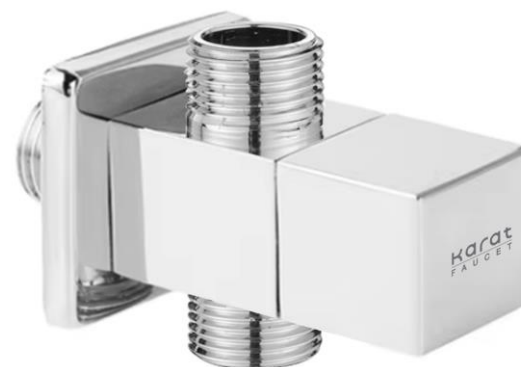
Materials
 Stop valve : Brass

Finish
 Stop valve : Chrome

Product Descriptions
 Stop valve : Brass
 Valve : Ceramic valve
 Function : 1 function
 Max. Pressure : 10 Bar
 Flow rate : 12.8 Litres/min @1 Bar

Consist of
 Stop valve
 Cover plate

Item number
 KA-03-422-50



Dimension	Dimension pack.	Unit
62x76x48	180x130x70	mm
Net Weight	Gross Weight	Unit
0.2	0.22	kg
Packing type	Packing unit	UOM
Slide Pack	1pc/Pack	Pack
SKU Barcode		
885 1674 54748 1		



บริษัท กะรัต เอ็นเตอร์ไพรส์ (ประเทศไทย) จำกัด
 9/260 หมู่ที่ 5 ถนนพหลโยธิน ตำบลคลองหนึ่ง
 อำเภอคลองหลวง จังหวัดปทุมธานี 12120
 E-mail : support@karatfaucet.com

Update: 04/11/2022