

Installation manual



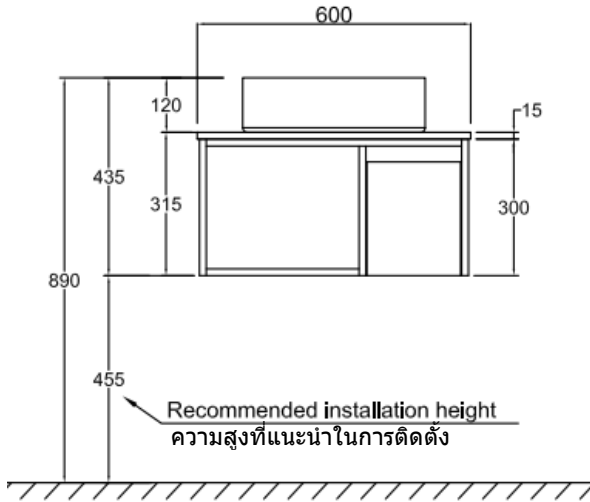
EWB-02-014-03-66

Version V1.0

*The contents of this user manual are subject to change without prior notice to the user in order to enhance performance of the products.

เนื้อหาในคู่มือฉบับนี้อาจมีการเปลี่ยนแปลงโดยไม่แจ้งให้ผู้ใช้ทราบล่วงหน้า เพื่อปรับปรุงประสิทธิภาพของผลิตภัณฑ์

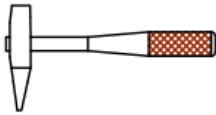
Installation Overview / ภาพรวมการติดตั้ง



Installation Tools / เครื่องมือสำหรับการติดตั้ง



Screwdriver
ไขควง



Hammer
ค้อน



Electric drill
สว่านไฟฟ้า



Silicone sealant
ซิลิโคนยาแนว



Pencil
ดินสอ

Mounting accessories kit / ชุดอุปกรณ์เสริมสำหรับติดตั้ง



4 x Plastic Anchor
พุกพลาสติก 4 ชิ้น



4 x Screws
สกรู 4 ชิ้น



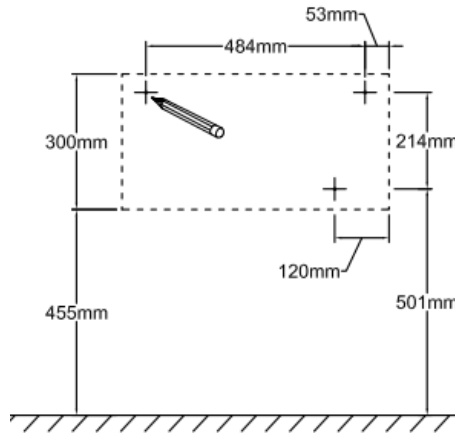
4 x Screw cap
ฝาครอบพลาสติก 4 ชิ้น

Installation step / ขั้นตอนการติดตั้ง

Step 1 / ขั้นตอนที่ 1

Mark the mounting hole positions on the wall according to the wall mounting holes on the back of the cabinet.

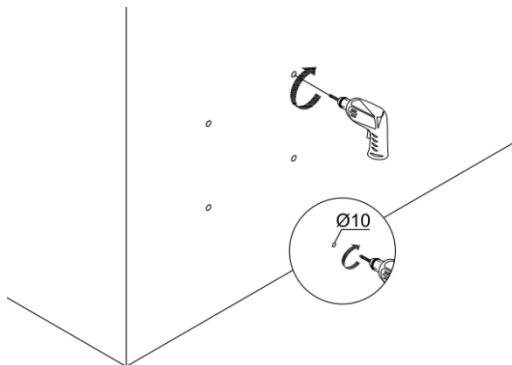
ทำเครื่องหมายตำแหน่งรูยึดบนผนังตามตำแหน่งรูยึดที่ด้านหลังของตู้



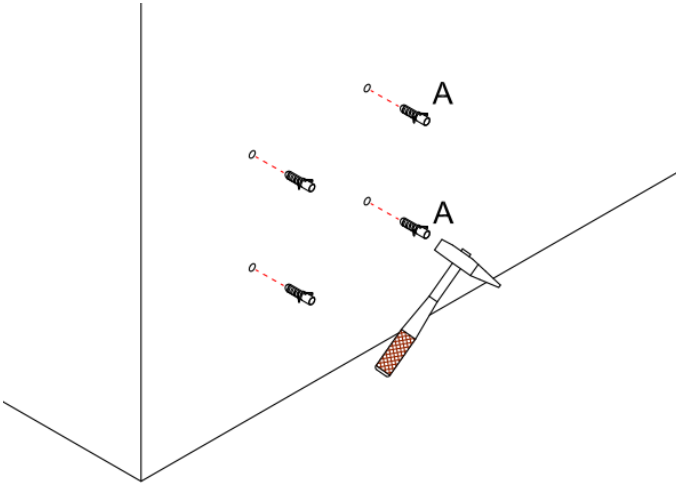
Step 2 / ขั้นตอนที่ 2

According to the drawn positioning hole, a 10 mm hole is drilled with an impact drill.

ตามตำแหน่งรูที่ทำเครื่องหมายไว้ เจาะรูขนาด 10 มม. ด้วยสว่านกระแทก

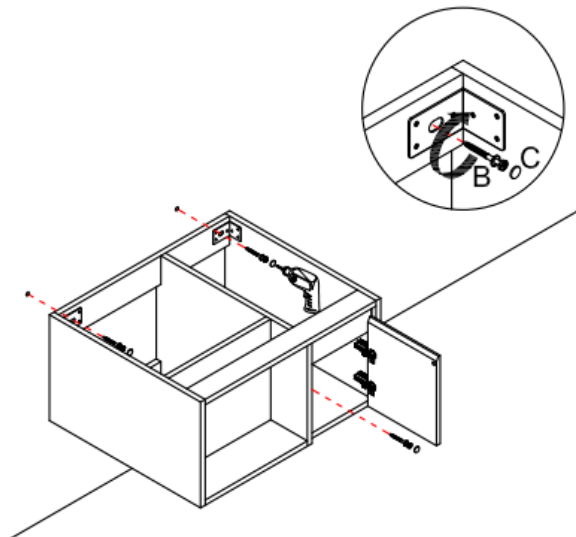


Step 3 / ขั้นตอนที่ 3

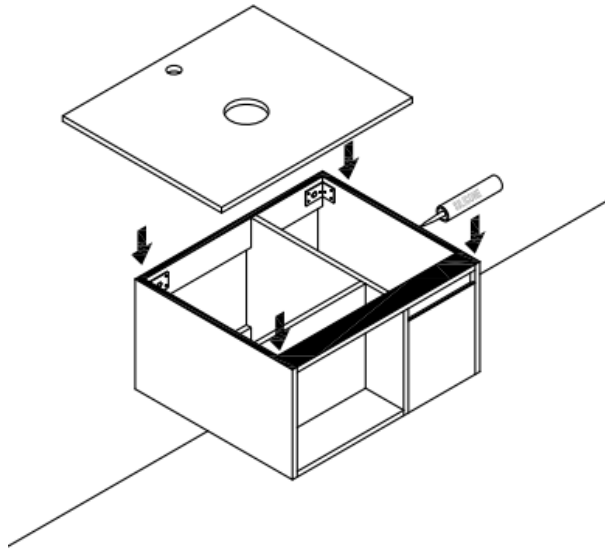


Align the hole and knock into the plastic expansion plug (A).
 จัดตำแหน่งรูให้ตรง และตอกพุกพลาสติก (A) เข้าไป

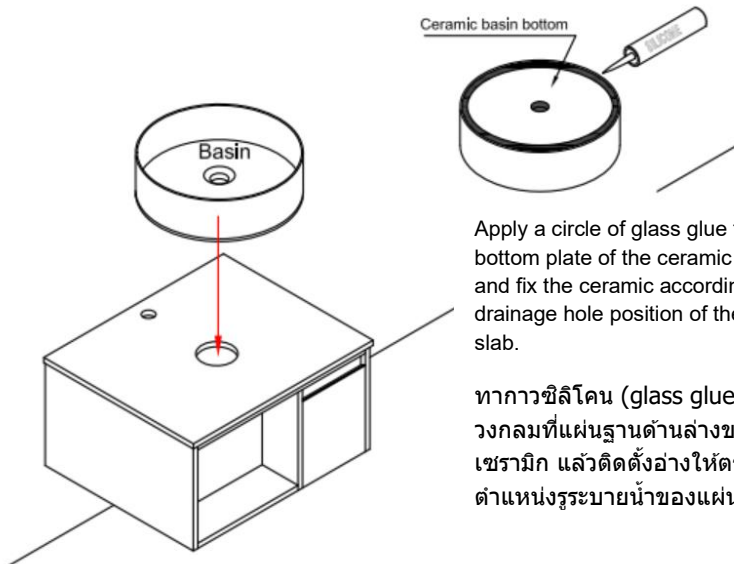
Step 4 / ขั้นตอนที่ 4



Step 5 / ขั้นตอนที่ 5



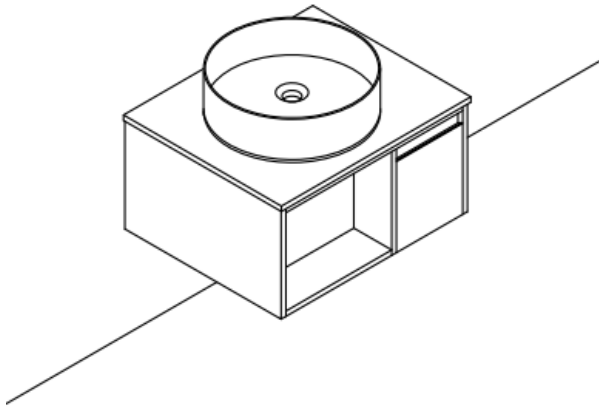
Step 6 / ขั้นตอนที่ 6



Apply a circle of glass glue to the bottom plate of the ceramic basin, and fix the ceramic according to the drainage hole position of the stone slab.

ทาขาวซิลิโคน (glass glue) เป็นวงกลมที่แผ่นฐานด้านล่างของอ่างเซรามิก แล้วติดตั้งอ่างให้ตรงตามตำแหน่งระบายน้ำของแผ่นหิน

Step 7 / ขั้นตอนที่ 7



Care and Maintenance Instructions / คำแนะนำในการดูแลและบำรุงรักษา

- Do not use bathroom cleaners containing strong acids or alkalis to clean the installed fixtures.
ห้ามใช้น้ำยาล้างห้องน้ำที่มีส่วนผสมของกรด-ด่างเข้มข้น ในการทำความสะอาดสุขภัณฑ์ที่ติดตั้ง
- Avoid using hard brushes, scouring pads, or abrasive sponges for cleaning, as they may scratch the surface of the equipment. Use a soft cloth or sponge for gentle cleaning.
ห้ามใช้แปรงขนแข็ง ฝอยขัด หรือฟองขัดฟลอก ในการทำความสะอาด เพราะจะทำให้เกิดรอยที่ผิวฐานของอุปกรณ์ ควรใช้ผ้าหรือฟองน้ำนุ่ม ๆ เช็ดทำความสะอาด
- When removing or assembling accessories, place a thick cloth under the wrench to prevent scratches on the surface.
การถอด-ใส่อุปกรณ์ต่าง ๆ ควรใช้ผ้าหนารองประแจ เพื่อป้องกันการเกิดรอยบนผิว

Product Warranty / การรับประกันสินค้า

ผลิตภัณฑ์แบรนด์ เอสเธอร์	ระยะเวลาประกัน
สุขภัณฑ์	
- เซรามิค (วีเทรียสโซนา)	ตลอดอายุการใช้งาน
- ระบบฟลักซ์ WDI	5 ปี
- ฟารองนั่ง	1 ปี
- ชุดอุปกรณ์ไฟฟ้าบนสุขภัณฑ์อัจฉริยะ	3 ปี
อ่างล้างหน้า และ โถปัสสาวะชาย	
- เซรามิค (วีเทรียสโซนา)	ตลอดอายุการใช้งาน
ก๊อกน้ำ	
- ตัวก๊อกและอุปกรณ์อื่นๆ	1 ปี
- เซรามิคควาล์ว (เฉพาะการรั่วซึม)	ตลอดอายุการใช้งาน
ฉากกันห้องอาบน้ำ	
- กระจก Temper	10 ปี
- อุปกรณ์ติดตั้ง	1 ปี
อ่างล้างหน้าพร้อมตู้เฟอร์นิเจอร์	1 ปี
ชุดอุปกรณ์ล็อคประตูระบบดิจิทัล	3 ปี



Product Warranty การรับประกันสินค้า

1. The company will consider warranty claims only for products with a warranty card, receipt, or other valid proof of purchase. The date of purchase is considered the starting point. Products without such documentation are not eligible for warranty service.

บริษัทพิจารณารับประกันสินค้าเฉพาะสินค้าที่มีเอกสารใบรับประกัน, ใบเสร็จรับเงิน หรือหลักฐานการซื้อสินค้าอื่นๆ โดยนับจากวันซื้อ-ขาย เป็นวันสำคัญ บริษัทไม่สามารถรับประกันสินค้า หากไม่มีเอกสารหลักฐานดังกล่าว

2. The warranty covers only product defects under normal usage. It does not cover damage caused by transportation, chemical corrosion, improper maintenance, incorrect installation, or internal blockages (e.g., drainage pipes, sanitary systems, etc.).

เงื่อนไขการรับประกันครอบคลุมเฉพาะสินค้าตามสภาพการใช้งานปกติเท่านั้น ไม่รวมถึงความเสียหายจากการขนส่ง, การผุกร่อนเนื่องจากสารเคมี, การบำรุงรักษาที่ไม่ถูกต้อง และการดัดแปลงติดตั้งที่ไม่ถูกต้อง หรือมีสิ่งอุดตันภายในตัวสินค้า, ท่อน้ำทิ้ง, ระบบสุขาภิบาลหรืออื่นๆ

3. If a product under warranty cannot be used due to a manufacturing defect, the company will repair or replace only the defective part or unit. The warranty does not cover any incidental or consequential damages or costs beyond the product itself.

หากพบว่าสินค้าที่อยู่ในระยะประกันไม่สามารถใช้งานได้อันเนื่องมาจากความผิดพลาดในการผลิต บริษัทจะซ่อมแซมหรือเห็นสมควรเปลี่ยนเฉพาะอะไหล่หรือตัวสินค้าเท่านั้น โดยความรับผิดชอบจะไม่ครอบคลุมถึงความเสียหายหรือค่าใช้จ่ายอื่นๆ นอกเหนือจากตัวสินค้า

4. For inspections, repairs, or part replacements beyond the warranty period, service fees will apply: 300 THB per unit in Bangkok and 500 THB per unit in metropolitan areas (VAT included, parts not included).

กรณีให้บริการตรวจ, ซ่อมแซม, เปลี่ยนอะไหล่สินค้าที่สิ้นสุดเงื่อนไขการรับประกัน ทางบริษัทจะคิดค่าบริการในเขตกรุงเทพ 300 บาท/ชุด และเขตปริมณฑล 500 บาท/ชุด (รวมภาษีมูลค่าเพิ่มแล้ว แต่ยังไม่รวมค่าอะไหล่)

Remarks**หมายเหตุ**

- Before installation, please review the installation manual and ensure all installation dimensions and accessory positions are correct for proper usage.
ก่อนการติดตั้งสินค้าทุกประเภท ควรตรวจสอบวิธีการติดตั้งและระยะของอุปกรณ์ประกอบการติดตั้งต่างๆ จากคู่มือการติดตั้งเพื่อให้ได้ระยะที่ถูกต้องและสามารถใช้งานได้
- Do not use cleaning agents containing corrosive substances, acids, or other products not suitable for plating surfaces. Do not use hard brushes or scouring pads. Damage caused by such cleaning methods is not covered by the warranty.
ห้ามนำยาทำความสะอาดที่มีส่วนผสมของสารกัดกร่อน กรด ผลิตภัณฑ์อื่นๆ ที่ห้ามใช้กับวัสดุห้ามนำแปรงขนแข็ง หรือฝอยขัด การทำความสะอาดด้วยผลิตภัณฑ์ที่มีส่วนผสมดังกล่าวจะไม่อยู่ในการรับประกันสินค้า
- The company is not responsible for any damage resulting from disassembly or removal of the product, including related service costs.
ทางบริษัทขอสงวนสิทธิ์ในการรับผิดชอบความเสียหายของสินค้าที่เกิดจากการถอด, รื้อถอน รวมถึงค่าบริการต่างๆ