

# Installation manual



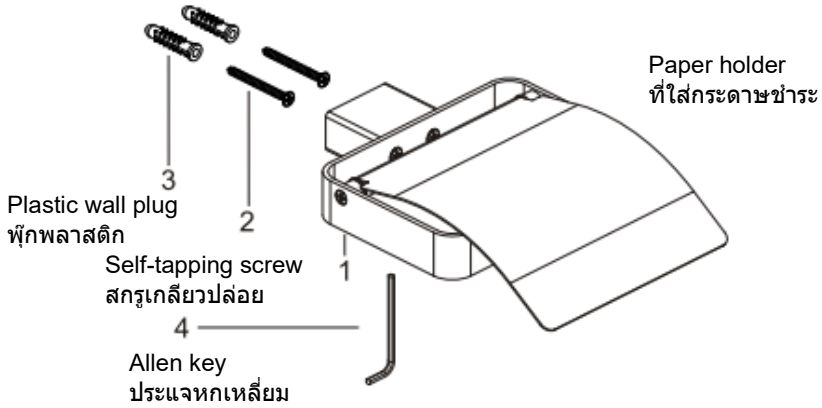
**KB-02-312-41**

Version V1.0

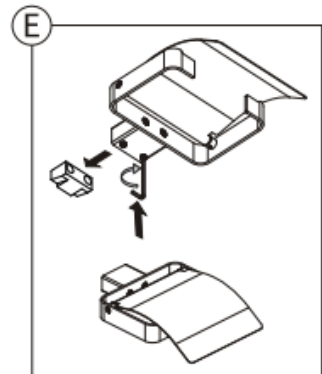
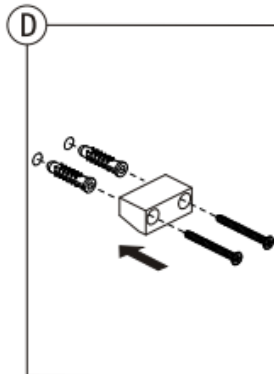
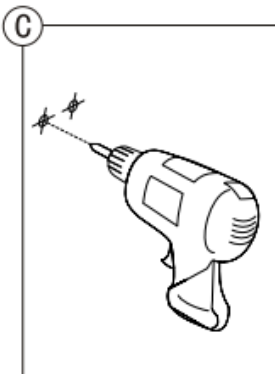
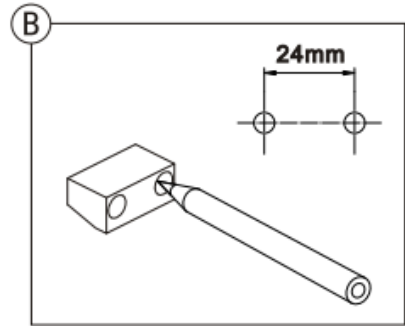
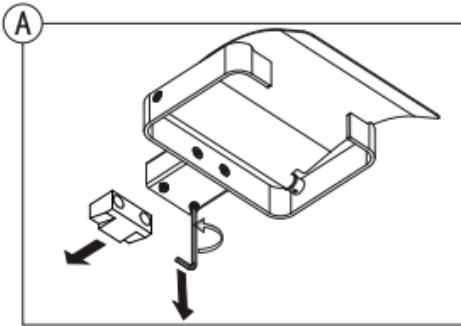
\*The contents of this user manual are subject to change without prior notice to the user in order to enhance performance of the products.

เนื้อหาในคู่มือฉบับนี้อาจมีการเปลี่ยนแปลงโดยไม่แจ้งให้ผู้ใช้ทราบล่วงหน้า เพื่อปรับปรุงประสิทธิภาพของผลิตภัณฑ์

Installation Steps / ขั้นตอนการติดตั้ง



Installation Steps / ขั้นตอนการติดตั้ง



**Care and Maintenance Instructions / คำแนะนำในการดูแลและบำรุงรักษา**

- Wipe the product dry after every use to keep the chrome surface shiny and long-lasting.  
ควรเช็ดผลิตภัณฑ์ให้แห้งทุกครั้งหลังจากใช้งาน เพื่อให้ผิวชุบโครเมียมเงางามตลอดไป
- Clean the product and its components regularly using a clean cloth dampened with water or mild soap to remove dirt and prevent bacteria buildup.  
หมั่นทำความสะอาดผลิตภัณฑ์และอุปกรณ์ด้วยผ้าสะอาดชุบน้ำหรือสบู่อ่อนๆ เพื่อเช็ดคราบสกปรกที่เกาะติดอยู่และเป็นแหล่งสะสมเชื้อโรค
- Do not use cleaners with abrasive or corrosive substances, or any products not suitable for chrome surfaces, as they may damage the finish.  
ห้ามใช้น้ำยาที่มีสารกัดกร่อน หรือผลิตภัณฑ์อื่นๆ ที่ห้ามใช้กับวัสดุโครเมียมเพราะจะกัดทำลายผิวชุบ
- Avoid using hard brushes, scouring pads, or sharp objects, as they can scratch the product surface.  
ห้ามใช้แปรงขนแข็ง ฝอยขัด หรือสิ่งของมีคม เพราะจะทำให้เกิดรอยขีดข่วนที่ผลิตภัณฑ์
- For twist-handle faucets, do not overtighten when turning off the water, as it can damage the valve threads.  
สำหรับก๊อกน้ำแบบมือหมุน ไม่ควรหมุนก๊อกน้ำแน่นจนเกินไป เนื่องจากจะทำให้เกลียวของวาล์วเปิด-ปิดน้ำ ชำรุดเสียหาย

**Product Warranty / การรับประกันสินค้า****Products Covered Under Warranty****ผลิตภัณฑ์ที่มีรับประกัน**

- All types of faucets (e.g., basin faucet, bath faucet, sink faucet, etc.)  
ก๊อกน้ำทุกประเภท (ก๊อกอ่างล้างหน้า, ก๊อกอ่างอาบน้ำ, ก๊อกซิงก์, ฯลฯ)

Faucet body: 1 year from the date of purchase

ตัวก๊อก: 1 ปี นับตั้งแต่วันที่ซื้อ

Ceramic valve (leakage warranty only): Lifetime from the date of purchase

เซรามิกวาล์ว (เฉพาะประกันการรั่วซึม): ตลอดอายุการใช้งาน นับตั้งแต่วันที่ซื้อ

Rubber valve (leakage warranty only): 1 year from the date of purchase

วาล์วลูกยาง (เฉพาะประกันการรั่วซึม): 1 ปี นับตั้งแต่วันที่ซื้อ

Push-type and automatic faucets (complete set): 1 year from the date of purchase

ก๊อกน้ำแบบกด, ก๊อกน้ำแบบอัตโนมัติทั้งชุด: 1 ปี นับตั้งแต่วันที่ซื้อ

- Flush valves and automatic flush valve sets: 1 year from the date of purchase\*  
ฟลัชวาล์ว, ฟลัชวาล์วอัตโนมัติทั้งชุด: 1 ปี นับตั้งแต่วันที่ซื้อ\*
- Other products: 1 year from the date of purchase  
สินค้าอื่นๆ: 1 ปี นับตั้งแต่วันที่ซื้อ  
(Battery lifespan is not covered under warranty regardless of product type)  
(ยกเว้นการรับประกันอายุของแบตเตอรี่ทุกชนิดที่ประกอบในผลิตภัณฑ์)



## Product Warranty

### การรับประกันสินค้า

1. The company will consider warranty claims only for products with a warranty card, receipt, or other valid proof of purchase. The date of purchase is considered the starting point. Products without such documentation are not eligible for warranty service.  
บริษัทพิจารณารับประกันสินค้าเฉพาะสินค้าที่มีเอกสารใบรับประกัน, ใบเสร็จรับเงิน หรือหลักฐานการซื้อสินค้าอื่นๆ โดยนับจากวันซื้อ-ขาย เป็นวันสำคัญ บริษัทไม่สามารถรับประกันสินค้า หากไม่มีเอกสารหลักฐานดังกล่าว
2. The warranty covers only product defects under normal usage. It does not cover damage caused by transportation, chemical corrosion, improper maintenance, incorrect installation, or internal blockages (e.g., drainage pipes, sanitary systems, etc.).  
เงื่อนไขการรับประกันครอบคลุมเฉพาะสินค้าตามสภาพการใช้งานปกติเท่านั้น ไม่รวมถึงความเสียหายจากการขนส่ง, การผุกร่อนเนื่องจากสารเคมี, การบำรุงรักษาที่ไม่ถูกต้อง และการดัดแปลงติดตั้งที่ไม่ถูกต้อง หรือมีสิ่งอุดตันภายในตัวสินค้า, ท่อน้ำทิ้ง, ระบบสุขาภิบาลหรืออื่นๆ
3. If a product under warranty cannot be used due to a manufacturing defect, the company will repair or replace only the defective part or unit. The warranty does not cover any incidental or consequential damages or costs beyond the product itself.
  - หากพบว่าสินค้าที่อยู่ในระยะประกันไม่สามารถใช้งานได้เนื่องจากความผิดพลาดในการผลิต บริษัทจะซ่อมแซมหรือเห็นสมควรเปลี่ยนเฉพาะอะไหล่หรือตัวสินค้าเท่านั้น โดยความรับผิดชอบจะไม่ครอบคลุมถึงความเสียหายหรือค่าใช้จ่ายอื่นๆ นอกเหนือจากตัวสินค้า
4. For inspections, repairs, or part replacements beyond the warranty period, service fees will apply: 300 THB per unit in Bangkok and 500 THB per unit in metropolitan areas (VAT included, parts not included).
  - กรณีให้บริการตรวจ, ซ่อมแซม, เปลี่ยนอะไหล่สินค้าที่สิ้นสุดเงื่อนไขการรับประกัน ทางบริษัทจะคิดค่าบริการในเขตกรุงเทพ 300 บาท/ชุด และเขตปริมณฑล 500 บาท/ชุด (รวมภาษีมูลค่าเพิ่มแล้ว แต่ยังไม่รวมค่าอะไหล่)

**Remarks****หมายเหตุ**

- Before installation, please review the installation manual and ensure all installation dimensions and accessory positions are correct for proper usage.  
ก่อนการติดตั้งสินค้าทุกประเภท ควรตรวจสอบวิธีการติดตั้งและระยะของอุปกรณ์ประกอบการติดตั้งต่างๆ จากคู่มือการติดตั้งเพื่อให้ได้ระยะที่ถูกต้องและสามารถใช้งานได้
- Do not use cleaning agents containing corrosive substances, acids, or other products not suitable for chrome surfaces. Do not use hard brushes or scouring pads. Damage caused by such cleaning methods is not covered by the warranty.  
ห้ามนำยาทำความสะอาดที่มีส่วนผสมของสารกัดกร่อน กรด ผลิตภัณฑ์อื่นๆ ที่ห้ามใช้กับวัสดุโครเมียม ห้ามใช้แปรงขนแข็ง หรือฝอยขัด การทำความสะอาดด้วยผลิตภัณฑ์ที่มีส่วนผสมดังกล่าวจะไม่อยู่ในการรับประกันสินค้า
- The company is not responsible for any damage resulting from disassembly or removal of the product, including related service costs.  
ทางบริษัทขอสงวนสิทธิ์ในการรับผิดชอบความเสียหายของสินค้าที่เกิดจากการถอด, รั่วถอน รวมถึงค่าบริการต่างๆ