

ชุด Rain Shower (ชุดฝักบัว Rain Shower ขนาด Ø 25 มม.ที่สลับทาง
น้ำแบบกด,พร้อมชั้นวางของ และฝักบัวสายอ่อนปรับน้ำ 3 ระดับ)

ระบบการทำงาน

ชุดฝักบัว Rain shower มีที่สลับทางน้ำแบบกดพร้อมชั้นวาง แบบต่อกับก๊อกน้ำเย็น

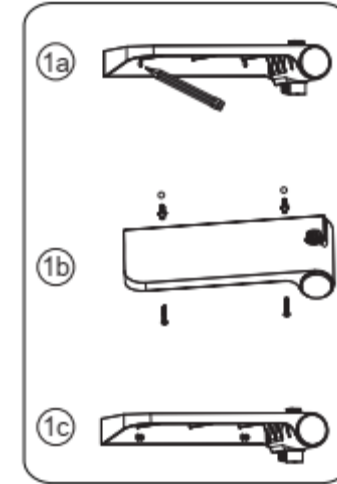


การตรวจสอบและคำแนะนำก่อนการติดตั้ง

- โปรดศึกษาคู่มือก่อนการติดตั้งและปฏิบัติตามคำแนะนำในการติดตั้ง เพื่อช่วยยืดอายุการใช้งานของสินค้าให้ยาวนานขึ้น
- ไม่ควรถอดชิ้นส่วนของก๊อกน้ำหรืออุปกรณ์ เนื่องจากโรงงานได้กำหนดระยะติดตั้งที่เหมาะสมแล้ว
- ก่อนการติดตั้ง จะต้องล้างระบบท่อน้ำภายใน โดยการเปิดน้ำประปาเพื่อชำระล้างเอาเศษผง กรวดทราย หรือสิ่งสกปรกต่างๆ ที่ค้างอยู่ออกจากท่อน้ำประปาจนสะอาดก่อนการติดตั้งก๊อกน้ำหรืออุปกรณ์ต่างๆ ทุกครั้ง เพื่อป้องกันท่อน้ำอุดตันทำให้น้ำไม่ไหล
- การถอดและติดตั้งอุปกรณ์ต่างๆ ควรใช้ผ้าหทารองประแจ เพื่อป้องกันการเกิดรอยขีดข่วน

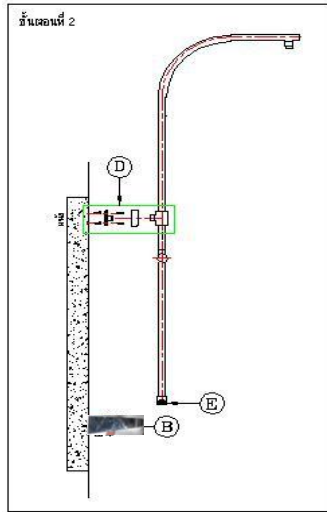
ขั้นตอนการติดตั้ง

ขั้นตอนที่ 1



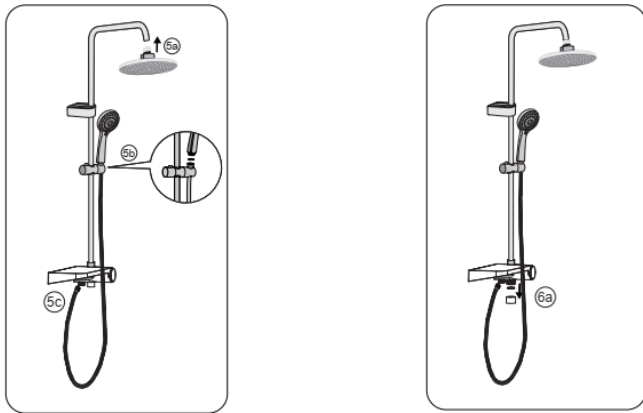
- วัดระยะจากพื้นสำเร็จที่ความสูงจากพื้นประมาณ 800- 1,000 มม. ตำแหน่งติดตั้งชุดเปลี่ยนทิศทางการน้ำ (Diverter)
- ทำการมาร์คกำหนดตำแหน่งรูเจาะชั้นวางติดผนัง (1a) แล้วเจาะรูด้วยดอกสว่านขนาด Ø5 มม. แล้วฝังฟุต (1b) เข้าติดกับผนังสำเร็จให้แน่น
- ติดตั้งชุดที่สลับทางน้ำ (Diverter) พร้อมชั้นวาง (1c) กดเข้ากับผนังให้แน่นได้ระดับและตั้งฉากกับพื้น (ตามรูป) และขันล๊อคด้วยสกรูตัวหนอน (1c) ให้แน่นด้วยไขควง

ขั้นตอนที่ 2



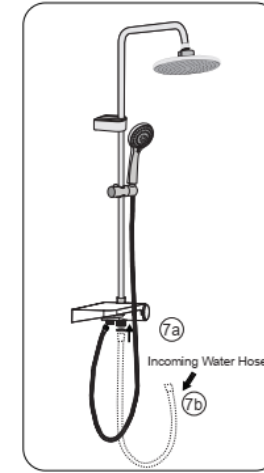
- ติดตั้งชุดก้ำหลังท่อลอยยึดเข้ากับผนังให้ถึงกลางจุด (D) ห่างจากกึ่งกลางจุด (B) ที่ระยะ 690 มม. ในแนวตั้งจากกัน สวมแกนท่อลอยยึดเข้ากับก้ำหลัง ชั้นสกรูตัวหนอนยึดให้แน่น
- ประกอบชุดข้อต่อเกลียวโดยสวมปะเก็นยางที่น้ดปลายท่อลอย (ตามรูป E) ยึดเข้ากับเกลียวข้อต่อที่สลับทางน้ำพร้อมชั้นวาง ชั้นให้แน่น

ขั้นตอนที่ 3



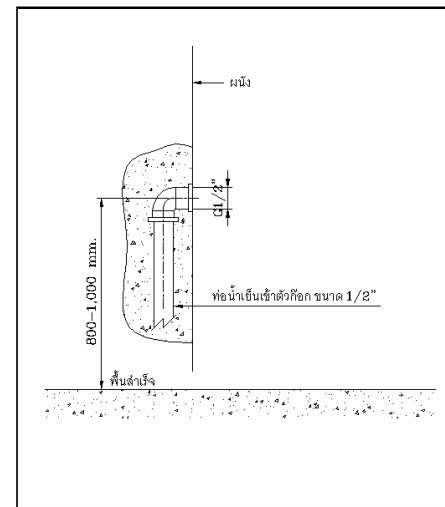
- ประกอบชุดหัวฝักบัว Rain Shower เข้ากับท่อลอยให้แน่น (ตรวจสอบปะเก็นยางที่จุดต่อก่อนขัน)
- ประกอบชุดหัวฝักบัวสายอ่อนเข้ากับสายฝักบัวให้แน่น แล้วประกอบน้ดยึดเข้ากับเกลียวทางน้ำออกที่สลับทางน้ำพร้อมชั้นวาง ชั้นให้แน่น

ขั้นตอนที่ 4



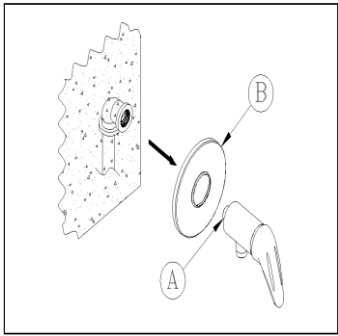
- ประกอบสายน้ำดีทางน้ำเข้า ยึดเข้ากับข้อต่อเกลียวด้านล่างที่สลับทางน้ำพร้อมชั้นวาง ชั้นให้แน่น
- ทดสอบการใช้งาน โดยทดลองเปิด - ปิดน้ำที่ตัวก๊อก แล้วดึงเกตุรอยรั่วตามข้อต่อต่างๆ

ขั้นตอนที่ 5 ติดตั้งก๊อก(จุดแหล่งน้ำ)

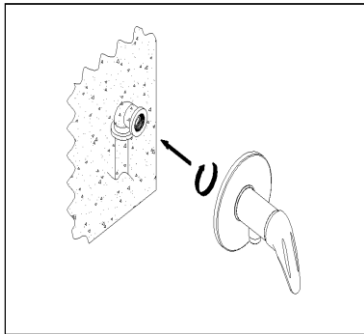


- เดินท่อน้ำเอ็น โดยใช้ท่อกาวาไนด์หรือท่อพีวีซี ขนาด 1/2" (นิ้ว) เกลียวที่ใช้ในการยึดชุดก๊อก ที่ฝังในผนัง ขนาด 1/2" (นิ้ว)(เกลียวใน) ระยะจากพื้นสำเร็จถึงกึ่งกลาง ของท่อน้ำออกที่ผนังระยะ 800 -1,000 มม.

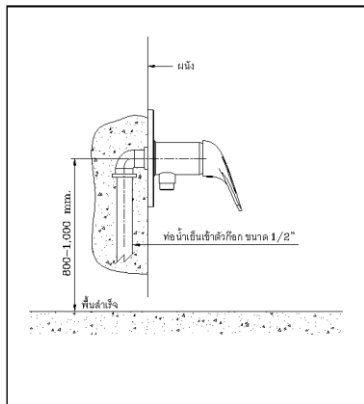
ขั้นตอนที่ 6 ติดตั้งก๊อก(จุดแหล่งน้ำ)



- ใช้เทปพันเกลียว พันที่เกลียว (A)
- สวมฝาครอบ (B) เข้ากับตัวก๊อกน้ำด้านเกลียว (A)



- หมุนเข้ากับเกลียวท่อที่ผนัง โดยหมุนตามเข็มนาฬิกาจนสุดตามตำแหน่ง



- ต่อสายน้ำดีระหว่างตัวก๊อก(แหล่งน้ำ)กับชุดเปลี่ยนทิศทางน้ำ (Diverter)
- ทดสอบการใช้งาน โดยทดลองเปิด-ปิดน้ำที่ตัวก๊อก แล้วสังเกตรอยรั่วตามข้อต่างๆ

ปัญหาที่พบจากการติดตั้ง หรือการใช้งาน (รวมถึงวิธีการแก้ไข)

ปัญหา	สาเหตุ / ตำแหน่ง	วิธีแก้ไข
น้ำไหลน้อย	แรงดันน้ำ	เพิ่มแรงดันน้ำให้อยู่ระหว่าง 1-5 บาร์
	เปิดวาล์วน้อย	เปิดวาล์วให้สุดเพื่อให้ให้น้ำไหลออกมาเพิ่มขึ้น
	ฝักบัวสายอ่อน ต้น	ล้างทำความสะอาดบริเวณหน้ากากและจุดต่อต่างๆ ที่มีคราบตะกรัน หรือเศษผงตะกอนติด
	ฝักบัว Rain Shower ต้น	ล้างสิ่งสกปรกหรือคราบตะกรันของหัวฝักบัว Rain Shower และจุดต่อต่างๆ
น้ำออกฝักบัวสายอ่อนและออกฝักบัว Rain Shower พร้อมกัน	ชุดเปลี่ยนทิศทางน้ำฝักบัว (Diverter)	
	ปรับปุ่ม Diverter ไม่สุด	ปรับปุ่มสลับทางน้ำ Diverter ให้สุด
	มีเศษผงเศษตะกรันติดที่ตำแหน่งจุดสลับทางน้ำ	ถอดล้างทำความสะอาดแล้วใส่กลับตำแหน่งเดิม
น้ำรั่วออกบริเวณใต้มือจับก้านโยก	O-Ring ปิดแยกทางน้ำด้านใดด้านหนึ่งฉีกขาดหรือหลุดออกจากป่า	ถอดเปลี่ยน O-Ring ใหม่หรือประกอบใส่ O-Ring เข้าตำแหน่งเดิม
		ถอดชุดวาล์วออกล้างทำความสะอาดและประกอบเข้าตามตำแหน่งเดิม
Handle แบบมือจับหลวม	B	ขันสกรูตัวหนอนล็อกให้แน่น ด้วยประแจหกเหลี่ยม 2.5 มม.
ปิดน้ำไม่สนิท	ก้านโยก / มือหมุน / ก้านปิด	ตรวจสอบให้อยู่ในตำแหน่งปิดที่ถูกต้อง
	ภายในตัวก๊อก	ตรวจสอบที่เซรามิกวาล์วหรือวาล์วเปิด-ปิดน้ำ (หากไม่สามารถปิดน้ำได้ ต้องเปลี่ยนวาล์วใหม่)

คำแนะนำในการดูแลและบำรุงรักษา

- ควรเช็ดก๊อกน้ำให้แห้งทุกครั้งหลังจากใช้งาน เพื่อให้ผิวชุบโครเมียมเงางามตลอดไป
- หมั่นทำความสะอาดก๊อกน้ำและอุปกรณ์ด้วยผ้าสะอาดชุบน้ำหรือน้ำสบู่อ่อนๆ เพื่อเช็ดคราบสกปรกที่เกาะติดอยู่และเป็นแหล่งสะสมของเชื้อโรค
- ห้ามใช้น้ำยาที่มีสารกัดกร่อน หรือผลิตภัณฑ์อื่นๆ ที่ห้ามใช้กับวัสดุโครเมียมเพราะจะกัดทำลายผิวชุบ
- ห้ามใช้แปรงขนแข็ง ฝอยขัด หรือสิ่งของมีคม เพราะจะทำให้เกิดรอยขีดข่วนที่ก๊อกน้ำ
- สำหรับก๊อกน้ำแบบมือหมุน ไม่ควรหมุนก๊อกน้ำแน่นจนเกินไป เนื่องจากจะทำให้เกลียวของวาล์วเปิด-ปิด น้ำชำรุดเสียหาย

การรับประกันสินค้า

ผลิตภัณฑ์ที่รับประกัน

- ก๊อกน้ำทุกประเภท (ก๊อกอ่างล้างหน้า, ก๊อกอ่างอาบน้ำ, ก๊อกซิงค์, ฯลฯ)
 - ตัวก๊อก 1 ปี นับตั้งแต่วันที่ซื้อ
 - เซรามิกวาล์ว (เฉพาะประกันการรั่วซึม) ตลอดอายุการใช้งาน นับตั้งแต่วันที่ซื้อ
 - วาล์วลูกยาง (เฉพาะประกันการรั่วซึม) 1 ปี นับตั้งแต่วันที่ซื้อ
 - ก๊อกน้ำแบบกด, ก๊อกน้ำแบบอัตโนมัติทั้งชุด* 1 ปี นับตั้งแต่วันที่ซื้อ
- ฟลัชวาล์ว, ฟลัชวาล์วอัตโนมัติทั้งชุด* 1 ปี นับตั้งแต่วันที่ซื้อ
- สินค้าอื่นๆ 1 ปี นับตั้งแต่วันที่ซื้อ
(ยกเว้นการรับประกันอายุของแบตเตอรี่ทุกชนิดที่ใช้ประกอบผลิตภัณฑ์)

การรับประกันสินค้า

1. บริษัทฯ พิจารณารับประกันสินค้าเฉพาะสินค้าที่มีเอกสารใบรับประกัน, ใบเสร็จรับเงิน หรือหลักฐานการซื้อสินค้าอื่นๆ โดยนับจากวันที่ซื้อ-ขาย เป็นสำคัญ บริษัทฯ ไม่สามารถรับประกันสินค้า หากไม่มีเอกสารหลักฐานดังกล่าว
2. เงื่อนไขการรับประกันครอบคลุมเฉพาะสินค้าตามสภาพการใช้งานปกติเท่านั้น ไม่รวมถึงความเสียหายจากการขนส่ง, การสุกหรือเน่าจากสารเคมี, การบำรุงรักษาที่ไม่ถูกต้อง และการดัดแปลงติดตั้งที่ไม่ถูกต้อง หรือมีสิ่งอุดตันภายในตัวสินค้า, ท่อน้ำทิ้ง, ระบบสุขาภิบาล หรือ อื่นๆ
3. หากพบว่าสินค้าที่อยู่ในระยะประกันไม่สามารถใช้งานได้อันเนื่องมาจากความผิดพลาดในการผลิต บริษัทฯ จะซ่อมแซมหรือเห็นสมควรเปลี่ยนเฉพาะอะไหล่หรือตัวสินค้าเท่านั้น โดยความรับผิดชอบจะไม่ครอบคลุมถึงความเสียหายหรือค่าใช้จ่ายอื่นๆ นอกเหนือจากตัวสินค้า
4. กรณีให้บริการตรวจ, ซ่อมแซม, เปลี่ยนอะไหล่สินค้าที่สิ้นสุดเงื่อนไขการรับประกัน ทางบริษัทฯ จะคิดค่าบริการในเขตกรุงเทพฯ 300 บาท/ชุด และเขตปริมณฑล 500 บาท/ชุด (รวมภาษีมูลค่าเพิ่มแล้ว แต่ยังไม่รวมค่าอะไหล่)

หมายเหตุ :

- ก่อนการติดตั้งสินค้าทุกประเภท ควรตรวจสอบวิธีการติดตั้งและระยะของอุปกรณ์ประกอบการติดตั้งต่างๆ จากคู่มือการติดตั้ง เพื่อให้ได้ระยะที่ถูกต้องและสามารถใช้งานได้
- ห้ามใช้น้ำยาทำความสะอาดที่มีส่วนผสมของสารกัดกร่อน กรด ผลิตภัณฑ์อื่นๆ ที่ห้ามใช้กับวัสดุโครเมียม ห้ามใช้แปรงขนแข็ง หรือฝอยขัด การทำความสะอาดด้วยผลิตภัณฑ์ที่มีส่วนผสมดังกล่าวจะไม่อยู่ในการรับประกันสินค้า
- ทางบริษัทฯ ขอสงวนสิทธิ์ในการรับผิดชอบความเสียหายของสินค้าที่เกิดจากการถอด, รื้อถอน รวมถึงค่าบริการต่างๆ