

**USER MANUAL**  
คู่มือการใช้งาน

**Karat**  
FAUCET



**Sensor Aerator**  
**KP-02-555-11**

**Karat**  
ENTERPRISE

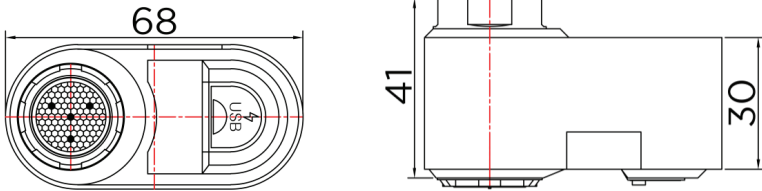
บริษัท กระรัต เอ็นเตอร์ไพรส์ (ประเทศไทย) จำกัด

9/260 หมู่ 5 ต.พหลโยธิน อ.คลองหนึ่ง อ.คลองหลวง จ.ปทุมธานี 12120  
(โครงการรังสิต พรอสมเพอร์ เอสเตต)

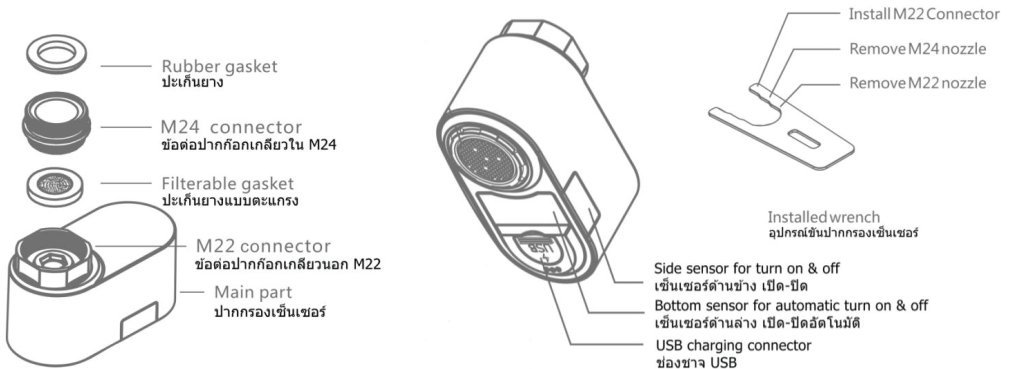
โทรศัพท์ 0 2194 1470-2 โทรสาร 0 2194 1473-4

www.karatenterprise.com E-mail : support@karatenterprise.com

**Product Dimensions - ขนาดสินค้า**



**Product Description - ส่วนประกอบ**



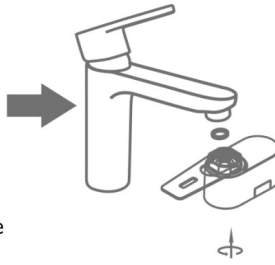
**Attention – ข้อแนะนำการใช้งาน**

- When battery is with low power, the indicator light will flash slowly for 5 times when put hand, indicating that it needs to be charged, can continue to use;  
When battery is with very low power, the indicator light will flash 10 times when put hand, indicating that the battery needs to be charged urgently, the water should be forcibly turned off  
แบตเตอรี่ต่ำ: ไฟแสดงสถานะกระพริบ 5 ครั้ง เพื่อเตือนการชาร์จแบตเตอรี่  
แบตเตอรี่หมด: ไฟแสดงสถานะกระพริบ 10 ครั้ง เพื่อเตือนแบตเตอรี่หมด กรุณาชาร์จแบตเตอรี่
- In normal use, the battery life is about 6 months; if it is not used for a longtime, please charge it within 6 months in case the battery uses up.  
หากไม่มีการใช้งานภายใน 6 เดือนกรุณาชาร์จแบตเตอรี่ก่อนการใช้งาน
- Product can not work normally when charge it and should turn off the handle of the faucet in advance.  
ปากกรองเซ็นเซอร์ไม่สามารถใช้งานขณะชาร์จ และควรปิดก๊อกน้ำขณะชาร์จแบตเตอรี่

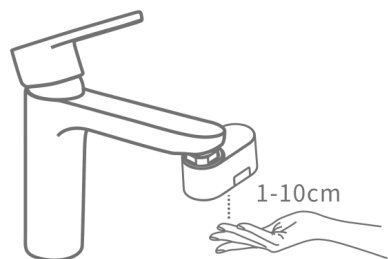
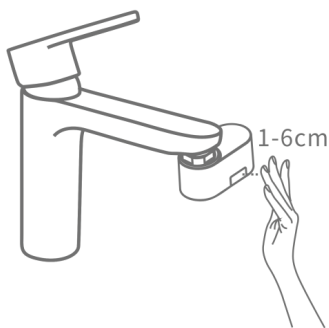
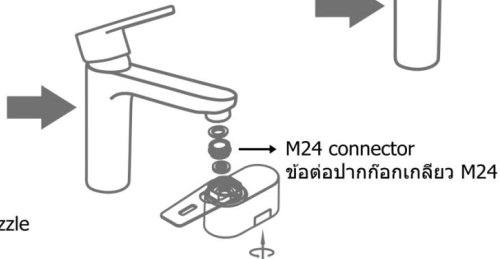
## Installation – การติดตั้ง



- 1** Male M22 of faucet nozzle  
ปากก๊อกเกลียวนอก M22



- 2** Female M24 of faucet nozzle  
ปากก๊อกเกลียวใน M24



## Technical Parameters – ข้อมูลผลิตภัณฑ์

Battery Capacity ความจุแบตเตอรี่	3.7V lithium battery (350mAh)
Charging Specifications ข้อมูลการชาร์จ	USB Type-C(5V/500-1000mA)
Product Size ขนาดสินค้า	68mm x 33mm x 41.8mm
Standby Power Consumption การใช้พลังงานสแตนด์บายโหมด	≤0.2mW
Sensing Range ระยะตรวจจับเซ็นเซอร์	Side sensor / เซ็นเซอร์ด้านข้าง: 1-6 cm Bottom sensor / เซ็นเซอร์ด้านล่าง: 1-10 cm
Applicable Water Pressure แรงดันน้ำในการใช้งาน	0.05-0.8 MPa (0.5 – 8bar)
Available Adapter Connectors ขนาดปากก๊อก	Male / ปากก๊อกเกลียวใน: M24*1 Female / ปากก๊อกเกลียวนอก: M22*1
Environmental Temperature อุณหภูมิในการใช้งาน	0-55°C
Environmental Humidity ความชื้นในการใช้งาน	≤95%RH
Waterproof Level การป้องกันน้ำ	IPX6