

SPECIFICATION SHEET

ชื่อสินค้า

ที่ใส่กระดาษชำระแบบมีฝาปิด

แบรนด์

กะรัต ฟอเซท

วัสดุ

ราวแขวนผ้า : สแตนเลส 201

แกนยึด : ทองเหลือง

ฝาครอบ : ชิงค์

สี

ที่ใส่กระดาษชำระ : สีโครเมียม

ลักษณะสินค้า

ใส่กระดาษชำระแบบมีฝาปิด

สินค้าในชุดประกอบด้วย

ใส่กระดาษชำระแบบมีฝาปิด

อุปกรณ์การติดตั้ง

Item name

Tissue Holder with Cover

Brand

Karat Faucet

Materials

Towel Bar : Stainless 201

Axel : Brass

Cover plate : Zinc alloy

Finish

Tissue Holder : Chrome finish

Product Descriptions

Tissue Holder with Cover

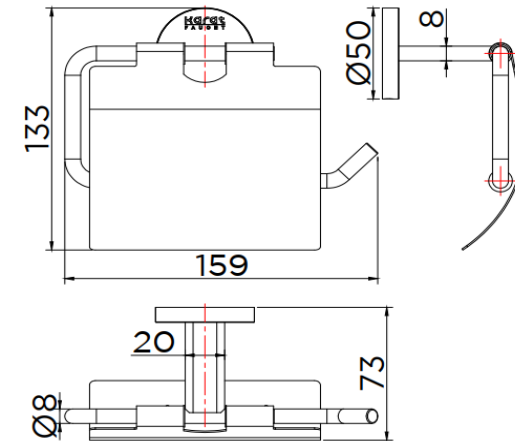
Consist of

Tissue Holder with Cover

Fixing Materials

Item number

KB-09-312-50



Dimension	Dimension pack.	Unit
159x73x133	180x80x180	mm
Net Weight	Gross Weight	Unit
0.31	0.37	kg
Packing type	Packing unit	UOM
Color box	16 pcs/carton	Pc
SKU Barcode		
885 1674 54609 5		

Karat
ENTERPRISE

สอบถาม เสนอแนะ
Call Center 08 0555 8555

บริษัท กะรัต เอ็นเตอร์ไพรส์ (ประเทศไทย) จำกัด
9/260 หมู่ที่ 5 ถนนพหลโยธิน ตำบลคลองหนึ่ง
อำเภอคลองหลวง จังหวัดปทุมธานี 12120
E-mail : support@karatfaucet.com

Update: 22/02/2024

FM-MK-001 SPEC SHEET 26/05/2564