

# SPECIFICATION SHEET

## ชื่อสินค้า

ชุดล็อคประตูระบบดิจิทัลสำหรับประตูบานเลื่อน

## Item name

Digital Door Lock for Sliding door

## Item number

EAE-04-431-55

## แบรนด์

เอสเธอร์

## Brand

ESTHER

## วัสดุ

อุปกรณ์ชุดก้านโยก : สแตนเลส 304

ดัลับกกุญแจ : สแตนเลส 304

## Materials

Handle set : สแตนเลส 304

Mortise lock : Stainless Steel 304

## สี

อุปกรณ์ชุดก้านโยก : สีดำ

ดัลับกกุญแจ : สีสแตนเลสด้าน

## Finish

Handle set : Black finished

Mortise lock : Stainless Steel Matt

## ลักษณะสินค้า

รองรับระบบลายนิ้วมือ/ การ์ด/ รหัสผ่าน  
สำหรับประตูบานหนา 35-55 มม.

สามารถรองรับผู้ใช้ได้สูงสุดถึง 300 ผู้ใช้  
แบตเตอรี่ AAA (อัลคาไลน์) จำนวน 4 ก้อน

สามารถติดตั้งได้ทั้งบานซ้ายและขวา

รองรับการต่อพลังงานฉุกเฉินกรณีแบตเตอรี่หมด

ระบบเปิดผ่านตลอด

ระบบล็อค 2 ชั้นเพื่อเพิ่มความปลอดภัย

## Product Descriptions

Finger print/ RF Card/ Password

Suitable with Door Thickness 35-55mm

Upto 300 different users available

Battery AAA (Alkaline) x 4pcs

Suitable for both DIN left and DIN right

Emergency Power Back Up

Passage Mode

Available with double unclocking mode

## สินค้าในชุดประกอบด้วย

อุปกรณ์มือจับก้านโยกอัจฉริยะ

ดัลับกกุญแจและเพลทรับกลอน

การ์ด 2 ชิ้น/ กุญแจสำรอง 2 ชิ้น

แผ่นทาบเจาะ

คู่มือการติดตั้งและการใช้งาน

อุปกรณ์ในการติดตั้ง

## Consist of

Digital door lockset module

Mortise lock/ Striking plate

Cards x2pcs/ Emergency keys x2pcs

Drilling template

Installation&User Manual

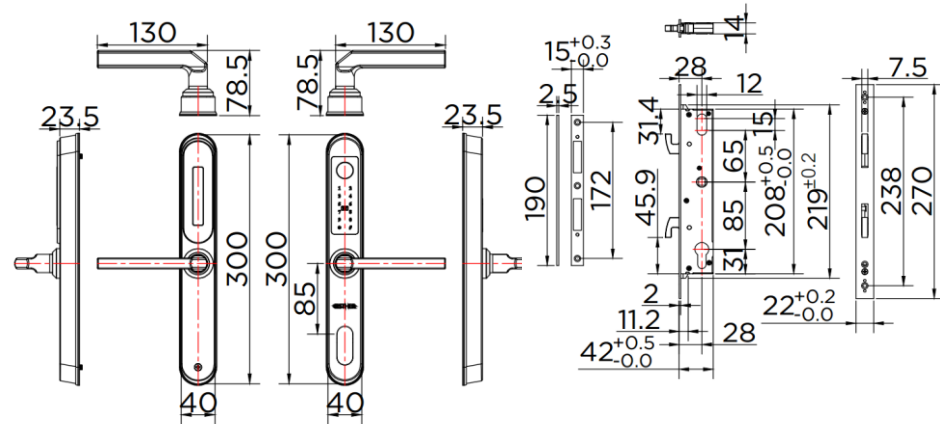
Fixing Materials

## แนะนำใช้กับ

แบตเตอรี่ AAA (อัลคาไลน์) จำนวน 4 ก้อน

## Recommendation'

Battery AAA (Alkaline) x 4pcs



Dimension	Dimension pack.	Unit
130x78.5x300	205x374x141	mm
Net Weight	Gross Weight	Unit
2.10	2.30	kg
Packing type	Packing unit	UOM
Brown box + Sleeve	4 pcs/carton	Pc
SKU Barcode		
885 1674 65260 4		

**Karat**  
ENTERPRISE

สอบถาม เสนอแนะ  
Call Center 08 0555 8555

บริษัท กระรัต เอนเตอร์ไพรส์ (ประเทศไทย) จำกัด

9/260 หมู่ที่ 5 ถนนพหลโยธิน ตำบลคลองหนึ่ง

อำเภอคลองหลวง จังหวัดปทุมธานี

12120

E-mail : support@karatenterprise.com

Update: 22/04/2022

FM-MK-001 SPEC SHEET 26/05/2564