

# SPECIFICATION SHEET

## ชื่อสินค้า

สุขภัณฑ์ชิ้นเดียวระบบอัตโนมัติ สีขาว  
ขนาด 408x684x460 มม. พร้อมรีโมทควบคุม

## แบรนด์

เอสเธอร์

## การไหลของน้ำ

ปริมาณการไหล : 4.6 ลิตร/ครั้ง  
ปริมาณน้ำของก้านฉีด : 0.4 ลิตร/ครั้ง

## วัสดุ

โถสุขภัณฑ์ : เซรามิก  
ฝารองนั่ง : PP แบบเปิด-ปิด อัตโนมัติ  
ด้วยคลื่นความถี่ไมโครเวฟ

## สี

ชนิดผิวเคลือบ : ผิวเคลือบสีขาว

## ลักษณะสินค้า

มาตรฐาน : มอก. 792-2554  
โถสุขภัณฑ์ : 408x684x460 มม.  
รูปทรงโถ : รูปทรงอีลองเกต  
ท่อน้ำทิ้ง : ลงพื้นระยะ 300 มม.  
ระบบชำระล้าง : ระบบไซฟอนโวเทค เจ็ทพลัส  
เป่าลมร้อน : ปรับอุณหภูมิ 4 ระดับ  
แรงดันน้ำ : ปรับได้ 4 ระดับ  
อุณหภูมิน้ำ : ปรับได้ 31-40 องศา  
ก้านฉีด : ชำระด้านหน้าและด้านหลัง ปรับระยะได้  
เซ็นเซอร์ฟลัชด้วยเท้า  
กล่องป้องกันการลัดวงจรของไฟฟ้า

## สินค้าในชุดประกอบด้วย

โถสุขภัณฑ์ชิ้นเดียวพร้อมฝารองนั่ง  
สตอปวาล์ว

ยางรอง  
สายน้ำดี  
รีโมทควบคุม  
แบตเตอรี่ 2 ชิ้น

ชุดสายไฟ  
Update: 030/04/2021

## Item name

Intelligent One Piece Toilet 408x684x460 mm  
(with remote control)

## Brand

Esther

## Water flow

Flow Rate : 4.6 Liters per time  
Flow Rate Nozzle : 0.4 Liters per time

## Materials

Body : Ceramic  
Seat&Cover : PP Automatic Open-Close with Microwave  
Frequency

## Finish

Coating Surface : White coating

## Product Descriptions

Standard : TIS 792-2554  
Size : 408x684x460 mm.  
Bowl Shape : Elongate shape  
Outlet : S-Trap, rough-in -300 mm.  
Flush System : Siphon Votex Jet flush system  
Air Drying : Adjustable 4 Level  
Water Pressure : Adjustable 4 Level  
Water Temperature : Adjustable 31-40 degree  
Nozzle cleaning : Front and Back Adjustable range  
Sensor Flush by Foot  
Safety Electric Shock Circuit Box

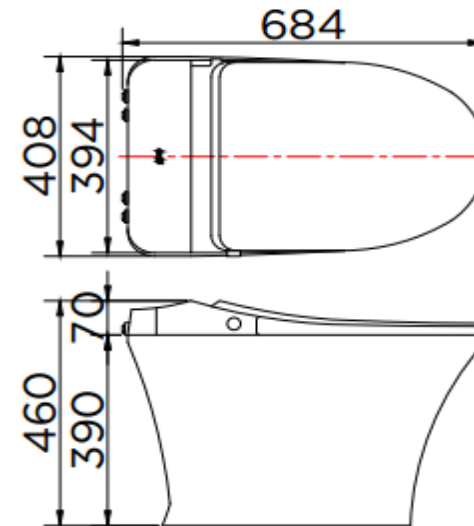
## Consist of

Closet, Seat cover  
Stop Valve  
Rubber Seal  
Inlet Hose  
Remote Control  
Battery 2 pcs  
Plug set

Dimension	Dimension pack.	Unit
408x684x460	700x420x470	mm
Net Weight	Gross Weight	Unit
39	42	kg
Packing type	Packing unit	UOM
Carton Box	1 pc/carton	Pc
SKU Barcode		
885 1674 65208 6		

## Item number

ECT-01-120-11



บริษัท กระรัต เอ็นเตอร์ไพรส์ (ประเทศไทย) จำกัด  
9/260 หมู่ที่ 5 ถนนพหลโยธิน ตำบลคลองหนึ่ง  
อำเภอคลองหลวง จังหวัดปทุมธานี  
12120  
E-mail : support@karatenterprise.com

