

SPECIFICATION SHEET

ชื่อสินค้า

ชุดล็อคประตู ระบบดิจิทัล

แบรนด์

เอสเทอร์

วัสดุ

อุปกรณ์ชุดก้านโยก : อลูมิเนียม / ABS
ด้ามกุญแจ : สแตนเลส 304

สี

อุปกรณ์ชุดก้านโยก : สีดำ/สีเทา
ด้ามกุญแจ : สีสแตนเลสด้าน

ลักษณะสินค้า

รองรับระบบลายนิ้วมือ/ การ์ด/ รหัสผ่าน
สำหรับประตูบานหนา 35-55 มม.
สามารถรองรับผู้ใช้ได้สูงสุดถึง 300 ผู้ใช้
แบตเตอรี่ AA (อัลคาไลน์) จำนวน 4 ก้อน
สามารถติดตั้งได้ทั้งบานซ้ายและขวา
รองรับการต่อพลังงานฉุกเฉินกรณีแบตเตอรี่หมด
ระบบเปิดผ่านตลอด
ระบบล็อคเสริมจากภายใน
ระบบล็อค 2 ชั้นเพื่อเพิ่มความปลอดภัย
ล๊อคตายเสริมเพื่อความปลอดภัยที่มากขึ้น

สินค้าในชุดประกอบด้วย

อุปกรณ์มือจับก้านโยกอัจฉริยะ
ด้ามกุญแจและเพลทรับกลอน
การ์ด 2 ชิ้น/ กุญแจสำรอง 2 ชิ้น
แผ่นทาบเจาะ
คู่มือการติดตั้งและการใช้งาน
อุปกรณ์ในการติดตั้ง

แนะนำใช้กับ

แบตเตอรี่ AA (อัลคาไลน์) จำนวน 4 ก้อน

Update: 05/11/2020

Item name

Digital Door Lock

Brand

ESTHER

Materials

Handle set : Aluminium Alloy/ ABS
Mortise lock : Stainless Steel 304

Finish

Handle set : Black/ Gray finished
Mortise lock : Stainless Steel Matt

Product Descriptions

Finger print/ RF Card/ Password
Suitable with Door Thickness 35-55mm
Upto 300 different users available
Battery AA (Alkaline) x 4pcs
Suitable for both DIN left and DIN right
Emergency Power Back Up
Passage Mode
Child Lock
Available with double unclocking mode
More security by manual deadbolt

Consist of

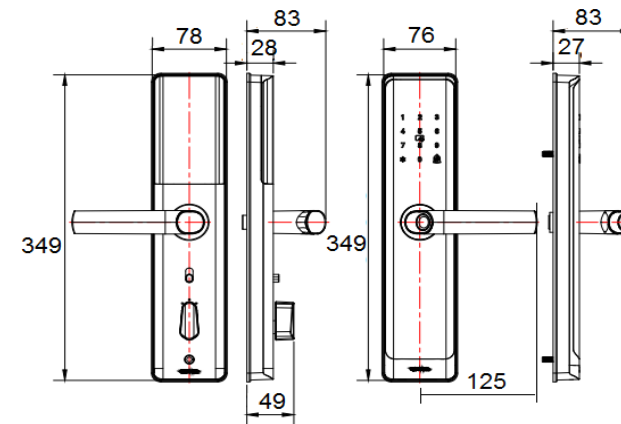
Digital door lockset module
Mortise lock/ Striking plate
Cards x2pcs/ Emergency keys x2pcs
Drilling template
Installation&User Manual
Fixing Material

Recommendation'

Dimension	Dimension pack.	Unit
163x83x349	230x140x447	mm
Net Weight	Gross Weight	Unit
3.90	4.70	kg
Packing type	Packing unit	UOM
Brown box	6 pcs/carton	Pc
SKU Barcode		
885 1674 65159 1		

Item number

EAE-03-414-55



Karat
ENTERPRISE

สอบถาม เอสเทอร์
Call Center 08 0555 8555

บริษัท กระรัต เอนเตอร์ไพรส์ (ประเทศไทย) จำกัด
9/260 หมู่ที่ 5 ถนนพหลโยธิน ตำบลคลองหนึ่ง
อำเภอคลองหลวง จังหวัดปทุมธานี
12120
E-mail : support@karatenterprise.com