

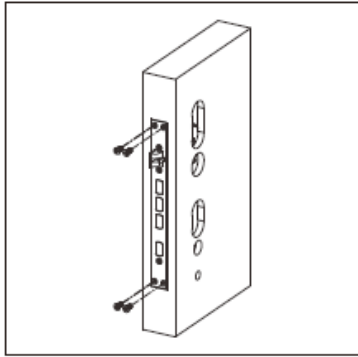
Digital door lock

รุ่น

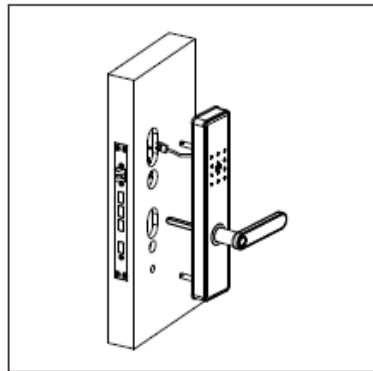
EAE-03-414-55

Installation

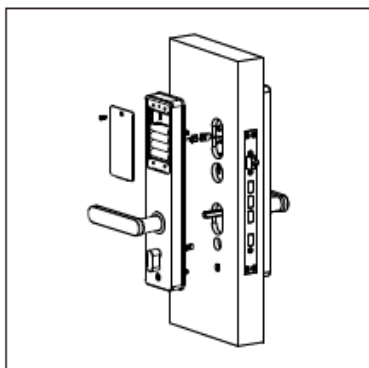
วิธีการติดตั้ง



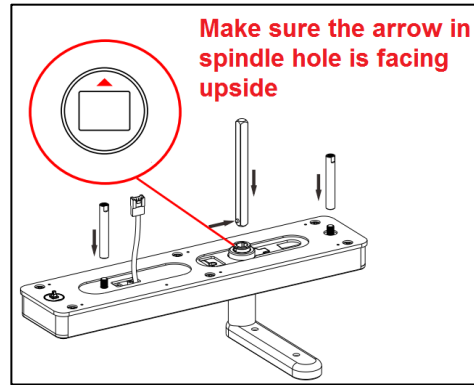
A: Drill the holes on the door and then install the mortise into the door
เจาะช่องดัดลับกุญแจบนขอบประตู แล้วติดตั้งดัดลับ
กุญแจ



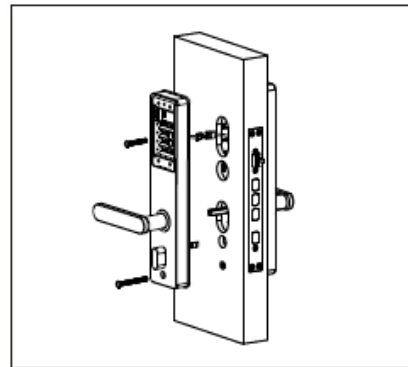
C: Install the front panel on the door
ติดตั้งมือจับ (ส่วนด้านนอก) บนประตู



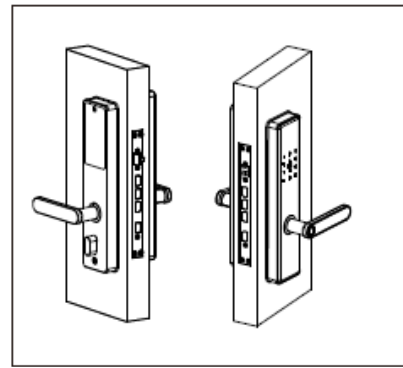
E: Install the back panel on the other side
of floor, and then fasten both panels
ติดตั้งมือจับด้านหลังอีกด้านหนึ่ง และยึดสกรูทั้ง
2 ข้าง



B: Install the spindle into the handle hole in the
front panel, and then insert the rod and fasten it
ติดตั้งแกนมือจับเข้าไปในช่องอุปกรณ์ (ต้องติดตั้งตามหัว
ลูกศรระบุตามรูป) แล้วติดตั้งแกนสำหรับยึดสกรูเข้าไปบน
ด้านหลังอุปกรณ์ตามภาพ

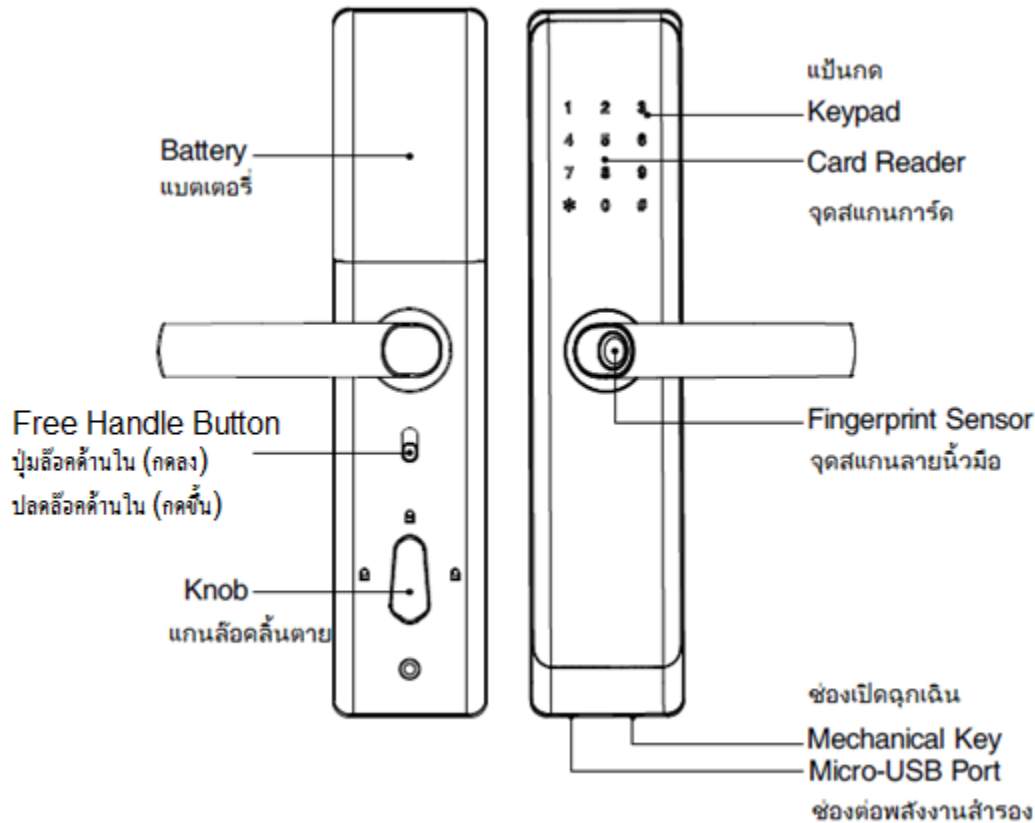


D: Connect the cable between the front and back
panels
ต่อสายเคเบิลระหว่างมือจับด้านหน้าและด้านหลัง



F: Install the batteries and test the installation to
confirm the installation is successful
ติดตั้งแบตเตอรี่และทดสอบการติดตั้งเพื่อทดสอบว่าติดตั้ง
ถูกต้อง

Product Guide การใช้งานสินค้า



Brief Introduction

ข้อมูลการติดตั้งอุปกรณ์

- There are up to 300 users available in the lock, which can be divided into 2 types:
อุปกรณ์สามารถใช้งานได้มากถึง 300 รหัส ซึ่งแยกออกเป็น 2 ประเภท
 - Master User: ID from 001 to 009 (รหัสมาสเตอร์ ใช้ได้ 9 รหัส ตั้งแต่ 001-009)
 - Normal User: ID from 010 to 300 (รหัสปกติ ใช้ได้ 291 รหัส ตั้งแต่ 010-300)
- The password can be set with 6 to 10 digits. In factory default, the master password is 123-456
รหัสสามารถตั้งได้ตั้งแต่ 6-10 หลัก รหัสมาสเตอร์จากโรงงานคือ 123-456
- There is voice introduction to help you understand the operations in the lock
อุปกรณ์มีข้อความเสียง สอนหรืออธิบายการใช้งานเพื่อให้เข้าใจได้มากขึ้น
- The lock will be locked for 5 minutes after inputting wrong password in 3 times
อุปกรณ์จะล็อก 5 นาที หากมีการใส่รหัสผิดถึง 3 ครั้ง
- When the battery voltage is lower than 4.8V, the low battery alarm will be activated every time when unlock the lock
เมื่อพลังงานในแบตเตอรี่ต่ำกว่า 4.8V จะมีเสียงเตือนพลังงานต่ำทุกครั้งที่มีการปลดล็อก
- The cylinder and the Micro USB port are at the bottom of the front panel
ใส่กุญแจ และ ช่องต่อ Micro USB อยู่ด้านล่างของอุปกรณ์ด้านหน้า
- The Security bolt has to be unlocked from inside
อุปกรณ์ล็อกนักรัถยจะต้องทำการปลดล็อกจากด้านในเท่านั้น

Operation

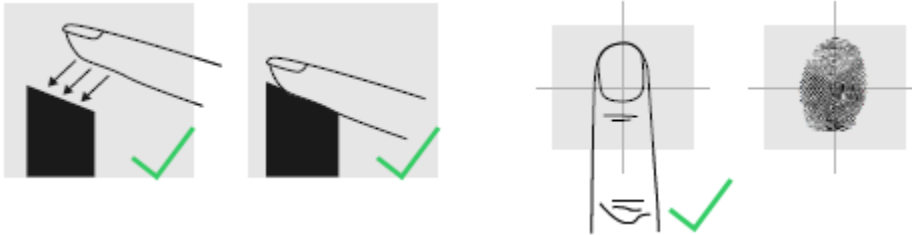
การทำงาน

1. Some Suggestions to Help Capturing the Fingerprint

ข้อแนะนำที่จะช่วยให้เข้าใจการใช้งานสแกนนิ้วมือมากยิ่งขึ้น

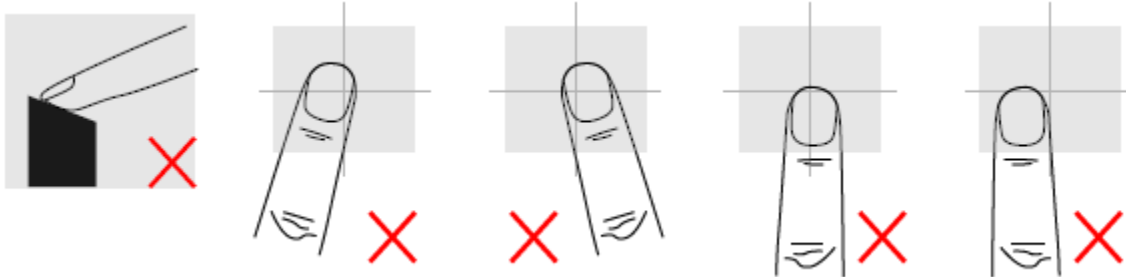
When placing the finger on the sensor, please make sure the "core" of fingerprint is staying in the main area of sensor directly with a little be pressure. Like the pictures show as following:

เมื่อบางนิ้วมือบนช่องเซ็นเซอร์แล้ว ให้มั่นใจว่าอยู่ตรงกลางของช่องเซ็นเซอร์และมีแรงกดเล็กน้อย ตามรูปด้านล่าง



The Sensor may not capture the correct fingerprint image if you take the following operations.

อุปกรณ์เซ็นเซอร์อาจจะบันทึกลายนิ้วมือผิดพลาด หากวางนิ้วมือตามด้านล่าง



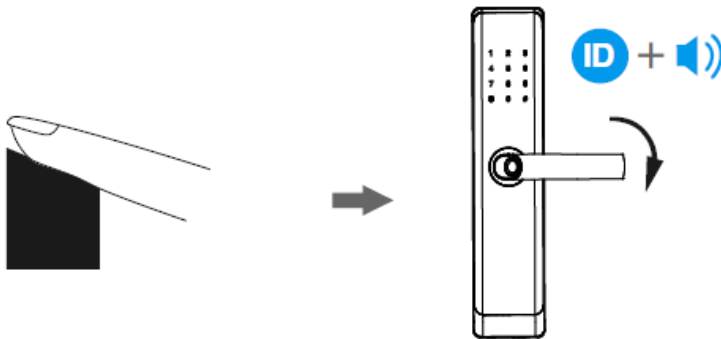
! It is suggested to register the thumb, first finger, and middle finger for better fingerprint images

แนะนำให้ลงทะเบียนลายนิ้วมือโดยใช้นิ้วโป้ง นิ้วชี้และนิ้วกลาง ซึ่งจะเป็นนิ้วที่บันทึกได้ที่ดีที่สุด

2.Fingerprint Unlocking การปลดล็อคโดยนิ้วมือ

Place the finger on the sensor, the lock will be activated automatically and started to capture the fingerprint image for identification. Once the identification is passed, the lock will speak the user ID number with unlocking sounds, then you can press down the handle for unlocking.

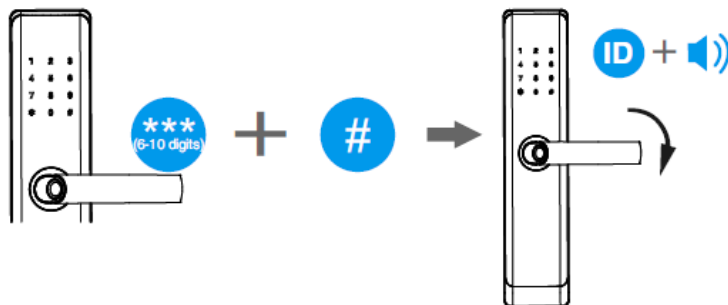
วางนิ้วมือลงช่องเซ็นเซอร์ ล็อคจะทำงานอัตโนมัติและเริ่มบันทึกภาพเพื่อยืนยันตัวตน เมื่อการยืนยันตัวตนผ่านอุปกรณ์จะแจ้งว่า "User ID number ได้ถูกปลดล็อค" (ด้วยเสียง) แล้วสามารถกดก้านโยกลงได้



3.Password Unlocking การปลดล็อคโดยใช้รหัส

Touch the keypad to activate the lock, and then input the password (6-10 digits) with pressing "#" to finish. If the password is correct, once the identification is passed, the lock will speak the user ID number with unlocking sounds, then you can press down the handle for unlocking.

สัมผัสที่แป้นกดเพื่อที่จะเปิดใช้งาน แล้วใส่รหัส 6-10 หลัก แล้วตามด้วย "#" เพื่อกดยืนยัน ถ้ารหัสถูกต้อง แจ้งเตือนครั้งที่ 1 "ผ่าน" แล้วครั้งที่ 2 "User ID number ได้ถูกปลดล็อค" (ด้วยเสียง) แล้วสามารถกดก้านโยกลงได้



! When inputting a wrong password for 3 times, the lock will be locked for 5 minutes.

During the minutes, the lock cannot be activated and all operations are not available. After that, the lock returns to normal state.

เมื่อใส่รหัสผิด 3 ครั้ง อุปกรณ์จะล็อค 5 นาที และในช่วงเวลา 5 นาทีนั้น จะไม่สามารถใช้งานได้ หลังจากนั้น และอุปกรณ์จะกลับมาทำงานปกติหลังจากครบ 5 นาที

Random password Protection

ฟังก์ชันสุ่มรหัสเพื่อความปลอดภัย

For a better security protection to the password user, the lock is designed with a random password protection. You can add any digits before and after the real password.

เพื่อให้มีความปลอดภัยสำหรับการเข้ารหัสสูงขึ้น อุปกรณ์มีระบบการใช้งานฟังก์ชันแบบสุ่มเพื่อให้คนนอกไม่สามารถดูรหัสได้ คุณสามารถเพิ่มตัวเลขที่หลักก็ได้ ไม่ว่าจะด้านหน้าหรือด้านหลังรหัสผ่านจริง

For example, the password is "1234-5678", you can unlock by inputting the password as following:

ยกตัวอย่าง รหัส "1234-5678" คุณสามารถปลดล็อคโดยใส่รหัสแบบสุ่ม โดยเพิ่มตามตัวอย่างด้านล่าง

1: XXXXXX1235678#

2: 1235678XXXXXX#

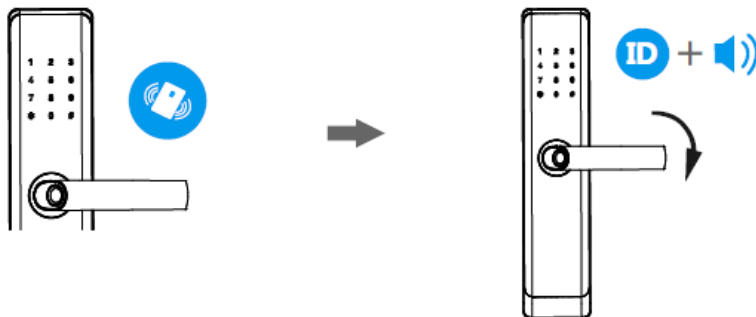
3: XXXX1235678XXXX#

4.RF Card Unlocking

การปลดล็อคโดยใช้การ์ด

Place the card close to the card reader to verify, if the card is correct, the lock will speak the user ID number with unlocking sounds, then you can press down the handle for unlocking.

วางการ์ดลงบนตำแหน่งเพื่อตรวจสอบ ถ้าบัตรถูกต้อง อุปกรณ์จะแจ้งว่า "User ID number ได้ถูกปลดล็อค" (ด้วยเสียง) แล้วสามารถกดก้านโยกลงได้

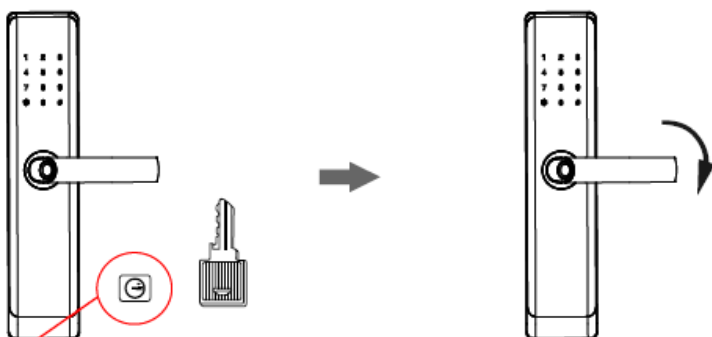


5.Mechanical Key Unlocking

การปลดล็อคโดยใช้กุญแจฉุกเฉิน

When there is problem with electronic part, and the batteries run out of power, using mechanical key is the way to unlock the lock

เมื่อมีปัญหาการใช้งานพลังงานของอุปกรณ์ และแบตเตอรี่หมด ให้ใช้กุญแจฉุกเฉินปลดล็อคจากด้านล่าง



6.Register Master user (New lock)

ลงทะเบียนรหัสมาสเตอร์ครั้งแรก

1.Press * and then press # and the lock will log in the system

กด "*" แล้ว กด "#" แล้วระบบจะทำการเปิดระบบการทำงาน



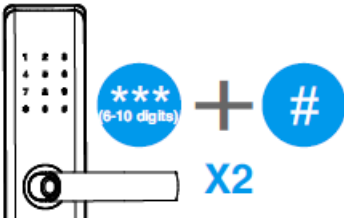
2.Fingerprint : place the fingerprint on the sensor in 3 times to register it in the lock

สแกนลายนิ้วมือ : โดยวางนิ้วลงบนแท่นสแกนนิ้ว 3 ครั้ง เพื่อลงทะเบียนอุปกรณ์



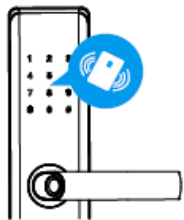
3.Password : input the password (6-10 digits), and then press # to confirm in 2 times to register it in the lock

รหัสผ่าน : ใส่รหัสผ่าน 6-10 หลัก และกด "#" เพื่อยืนยัน 2 ครั้งเพื่อลงทะเบียนรหัส



4.Card : Place the card on the card reader once to register it in the lock.

การ์ด : วางการ์ดลงบนตำแหน่ง 1 ครั้ง เพื่อลงทะเบียนบัตร



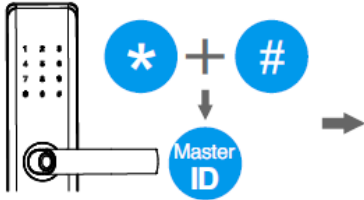
! Please try to use the registered user to unlock and confirm the operation is successful

ทดสอบการลงทะเบียนเพื่อตรวจสอบว่าข้อมูลถูกต้อง

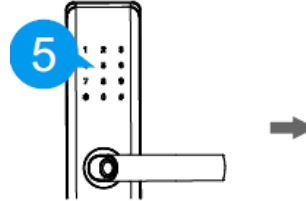
7.Register Master user

ลงทะเบียนรหัสมาสเตอร์

1.Press * and the press #, input the master user authorization to log in the system
กด "*" และกด "#" ใส่รหัส มาสเตอร์เพื่อเข้าสู่ระบบ



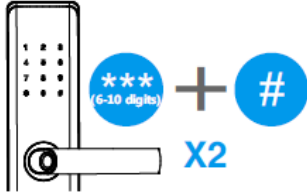
2.Press 5 for master user registration
กด "5" เพื่อเพิ่มรหัสมาสเตอร์



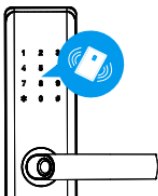
3.Fingerprint: place the fingerprint on the sensor in 3 times to register it in the lock
สแกนลายนิ้วมือ : โดยวางนิ้วลงบนแท่นสแกนนิ้ว 3 ครั้ง เพื่อลงทะเบียนอุปกรณ์



4.Password : input the password (6-10 digits), and then press # to confirm in 2 times to register it in the lock
รหัสผ่าน : ใส่รหัส 6-10 หลัก แล้วกด "#" เพื่อยืนยัน 2 ครั้ง



5.Card : Place the card on the card reader once to register it in the lock
การ์ด : วางการ์ดลงบนตำแหน่ง 1 ครั้ง เพื่อลงทะเบียนบัตร



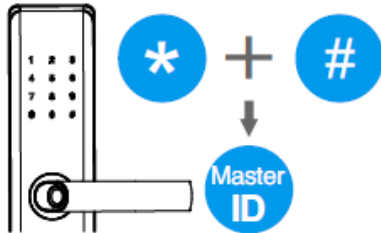
! Please try to use the registered user to unlock and confirm the operation is successful

ทดสอบการลงทะเบียนเพื่อตรวจสอบว่าข้อมูลถูกต้อง

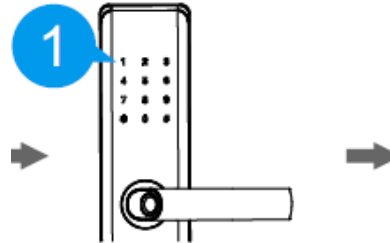
8.Register Normal User

ลงทะเบียนรหัสปกติ

1. Press * and the press #, input the master user authorization to log in the system
กด "*" และ กด "#" ใส่รหัส มาสเตอร์เพื่อเข้าสู่ระบบ



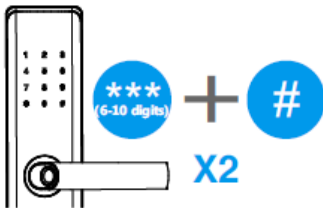
2.Press 1 for user registration
กด "1" เพื่อเพิ่มรหัสมาสเตอร์



3.Fingerprint : place the fingerprint on the sensor in 3 times to register it in the lock
สแกนลายนิ้วมือ : โดยวางนิ้วลงบนแท่นสแกนนิ้ว 3 ครั้ง เพื่อลงทะเบียนอุปกรณ์



4.Password : input the password (6-10 digits), and then press # to confirm in 2 times to register it in the lock
รหัสผ่าน : ใส่รหัส 6-10 หลัก แล้วกด "#" เพื่อยืนยัน 2 ครั้ง



5.Card : Place the card on the card reader once to register it in the lock
การ์ด : วางการ์ดลงบนตำแหน่ง 1 ครั้ง เพื่อลงทะเบียนบัตร



! If the lock doesn't have 3 master user, you have to register enough master user so that you can register normal users.

ถ้าอุปกรณ์มีรหัสมาสเตอร์ไม่ถึง 3 รหัส ต้องสร้างรหัสมาสเตอร์เพิ่มเพื่อรองรับการสร้างรหัสปกติ

! Please try to use the registered user to unlock and confirm the operation is successful

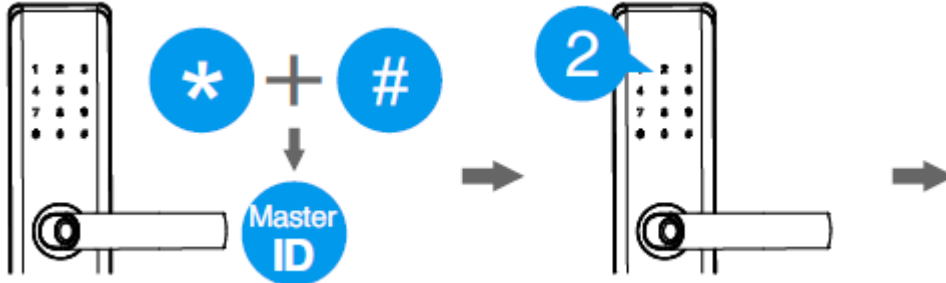
ทดสอบการลงทะเบียนเพื่อตรวจสอบว่าข้อมูลถูกต้อง

9.Delete User

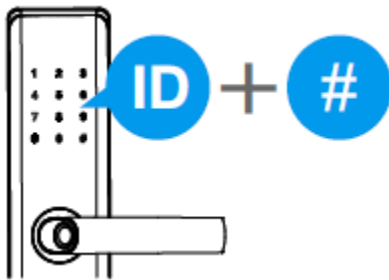
ลบรหัส

1. Press * and the press #, input the master user authorization to log in the system
กด "*" และ กด "#" ใส่รหัส มาสเตอร์เพื่อเข้าสู่ระบบ

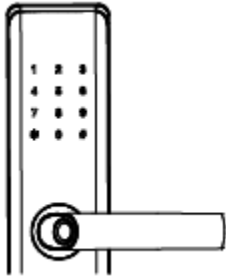
2.Press 2 for delete user
กด "2" เพื่อลบรหัส



3.Input the ID number you want to delete, and then confirm with #
ใส่หมายเลข ID ที่ต้องการจะลบ แล้วกด "#" เพื่อยืนยัน



4.The system will delete that user
ระบบจะทำการลบ User นั้นๆออก



! Please try to use the registered user to unlock and confirm the operation is successful

ทดสอบการลงทะเบียนเพื่อตรวจสอบว่าข้อมูลถูกต้อง

10. Passage Mode รูปแบบทางผ่าน

When the lock is required to unlock frequently, set the lock to passage mode can let the people unlock without any identification.

เมื่ออุปกรณ์ต้องการทำการเปิดล็อกบ่อยครั้ง สามารถตั้งเป็นโหมดทางผ่าน ซึ่งจะทำให้อุปกรณ์สามารถเปิดได้โดยไม่ต้องยืนยันรหัส

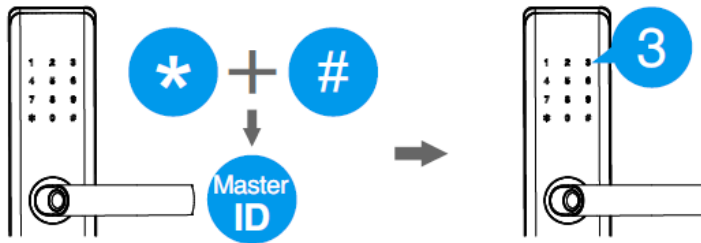
Enable: เปิดการทำงาน

1. Press * and then press #, input the master user Authorization to log in the system

กด "*" และ กด "#" ใส่รหัส มาสเตอร์เพื่อเข้าสู่ระบบ

2. Select 3 to enable passage mode (the lock will say "enable")

กด "3" เพื่อเปิดการทำงาน



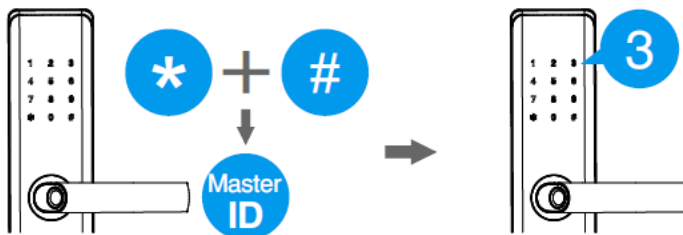
Disable: ปิดการทำงาน

1. Press * and then press #, input the master user Authorization to log in the system

กด "*" และ กด "#" ใส่รหัส มาสเตอร์เพื่อเข้าสู่ระบบ

2. Select 3 to disable passage mode (the lock will say "disable")

กด "3" เพื่อปิดการทำงาน



11. Voice Setting

ตั้งค่าเสียง

When you don't want the voice from the lock, you can turn off the voice

หากไม่ต้องการให้เครื่องเปิดเสียงการทำให้ สามารถตั้งค่าปิดได้

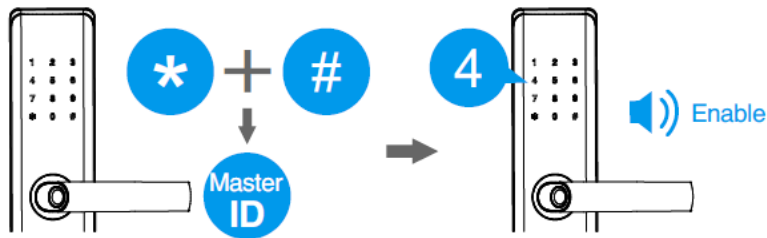
Enable: เปิดการทำงาน

1. Press * and then press #, input the master user Authorization to log in the system

กด "*" และ กด "#" ใส่รหัส มาสเตอร์เพื่อเข้าสู่ระบบ

2. Select 4 to enable the voice (the lock will say "enable")

กด "4" เพื่อเปิดการทำงาน



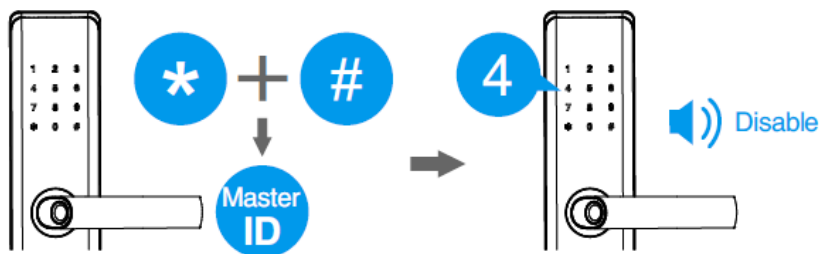
Disable: ปิดการทำงาน

1. Press * and then press #, input the master user Authorization to log in the system

กด "*" และ กด "#" ใส่รหัส มาสเตอร์เพื่อเข้าสู่ระบบ

2. Select 4 to disable the voice (the lock will say "disable")

กด "4" เพื่อปิดการทำงาน



12. Restore to Factory Default

คืนค่าเดิมจากโรงงาน

1. Press and hold the "SET" key in the battery case for some time

กดปุ่ม "SET" ค้างไว้

2. Release the key when hearing the lock says "initialize success"

ปล่อยปุ่มเมื่ออุปกรณ์แจ้งว่า "initialize success"



! When the lock is reset to factory default, any fingerprint and password can unlock

เมื่ออุปกรณ์ถูกตั้งค่าเริ่มต้นจากโรงงานแล้ว ทุกลายนิ้วมือและรหัสผ่านจะสามารถปลดล็อคได้